



Progettiamo e realizziamo complementi d'arredo che aiutano a semplificare la vita quotidiana: oggetti funzionali caratterizzati da un elevato design.

We design and manufacture furnishing accessories which help make your life easier: highly functional objects with top class design.

Nous conceyons et réalisons des compléments d'ameublement qui aident à simplifier la vie quotidienne: des objets fonctionnels, caractérisés par un design exceptionnel.

BIN IT

 **Linea 422**
raccoglitori ad estrazione frontale / pull-out waste bins

Linea 580 Evo Compact
raccoglitori grande capacità, profondità ridotta /
large capacity waste bins, reduced depth

WHITES & COLOURS

Linea 561 Laundry
laundry system for Blum Merivobox® Drawer

TRAYS

Multi-function Trays
vaschette con supporto / trays with support





prodotto con plastica riciclata
made from recycled plastic
produit en plastique recyclé



Contenitori per la raccolta differenziata, ideali per spazi ridotti (base min. 300 mm). Dimensioni compatte, grande capacità (fino a 42 L) ed installazione rapida sotto qualsiasi tipo di lavello.

Containers for separate waste collection, the ideal solution for small spaces (minimum base 300 mm). Compact dimensions, great capacity (up to 42 L) and quick installation under every kind of sink.

Collecteurs pour le tri sélectif, la solution idéale pour les espaces réduits (base min. 300 mm). Dimensions compactes, grande capacité (jusqu'à 42 L) et installation rapide sous tout type d'évier.



Dotato di speciali guide ad estrazione totale.

Equipped with special full extension slides.

Équipé avec spéciales glissières à extraction totale.

Color/Colour/Couleur:
Nero / Black / Noir



Il coperchio consente l'appoggio di guanti, spugne e piccoli oggetti.

The lid allows the rest of gloves, sponges and small objects.

Le couvercle permet l'appui de gants, éponges et petits objets.



Coperchio facilmente rimovibile per semplificarne la pulizia.

The lid can be easily removed for a better cleaning.

Le couvercle est aisément amovible pour en simplifier le nettoyage.



Color/Colour/Couleur:
Nero / Black / Noir

424



30
LITRI

W. 257
D. 450
H. 400



TOT 30 L



5 min



min 300 mm

423



30
LITRI

W. 257
D. 450
H. 400



TOT 30 L



5 min



min 300 mm



422



28
LITRI

W. 257
D. 450
H. 400



TOT 28 L



5 min



min 300 mm





Color/Colour/Couleur:
Nero / Black / Noir

Enrico Tommasini Design

490



42
LITRI

W. 346
D. 473
H. 400



TOT 42 L



5 min



min 400 mm



491



32
LITRI

W. 346
D. 473
H. 335



TOT 32 L



5 min



min 400 mm



492



31
LITRI

W. 346
D. 473
H. 335



TOT 31 L



5 min



min 400 mm





large capacity waste bins
Linea 580 Evo Compact





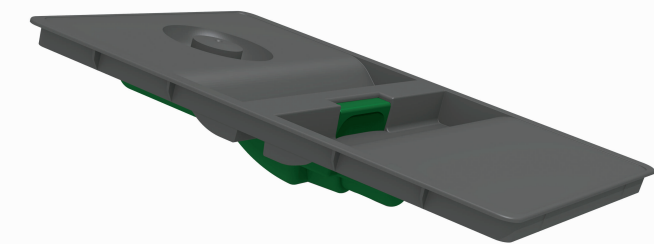
- **Raccoglitori a profondità ridotta**
- **Reduced depth waste bins**
- **Collecteurs à profondeur réduite**

- Disponibile per basi 450, 500, 600 mm
- Available for bases 450, 500, 600 mm
- Disponible pour bases 450, 500, 600 mm
- Telaio in metallo.
- Metal frame.
- Cadre en métal.
- Coperchio in metallo, ideale appoggio per guanti e spugne
- Metal lid ideal for placing sponges and gloves
- Couvercle en métal idéal pour ranger les éponges et les gants
- Capacità totale fino a 58 L
- Total capacity up to 58 L
- Capacité totale jusqu'à 58 L
- Tre altezze disponibili: H485, H392, e H320mm
- Three heights available: H485, H392, and H320mm
- Trois hauteurs disponibles: H485, H392, et H320mm
- Adatto a mobili con pareti laterali da 16 a 19mm di spessore
- Suitable for cabinets with sides thickness from 16 to 19mm
- Adapte pour meubles avec épaisseur laterale de 16 à 19mm

Linea 580 Evo Compact Optionals

MYZYME™ ATOMIZING SYSTEM

- Il prodotto può essere accessorizzato con lo speciale coperchio con sistema di nebulizzazione per liquido anti odori MYZYME™.
- The product can be equipped with the special atomizing system lid for MYZYME™ anti-odor liquid.
- Le produit peut être équipé avec le spécial couvercle avec système de vaporisation pour le liquide anti-odeur MYZYME™.



- Coperchio brevettato per la diffusione del liquido enzimatico MYZYME™.
- Patented lid with incorporated atomizing system for enzymatic liquid MYZYME™.
- Couvercle breveté avec système intégré de nébulisation pour liquide enzymatique MYZYME™.

MYZYME™ 100% ECO ANTI-ODOUR ENZYMES

- Il liquido enzimatico MYZYME™ è inodore e totalmente naturale. Nebulizzando il liquido MYZYME™ quotidianamente sui rifiuti organici è possibile eliminare gli odori sgradevoli derivanti dalla raccolta differenziata.
- The MYZYME™ enzyme liquid is odorless and totally natural. Atomizing the MYZYME™ liquid daily on the organic waste permanently eliminates unpleasant odors caused by separate waste collection.
- Le liquide enzymatique MYZYME™ est inodore et totalement naturel. La vaporisation du liquide MYZYME™ quotidiennement sur les déchets organiques peut éliminer définitivement les odeurs désagréables causées par la collecte sélective des déchets.

MYZYME™ BOTTLE

- Il liquido enzimatico MYZYME™ è fornito in bottiglie da 1 litro ciascuna.
- The enzymatic liquid MYZYME™ is supplied in bottles of 1 litre capacity each.
- Le liquide enzymatique MYZYME™ est disponible en flacons avec capacité 1 litre chacun.



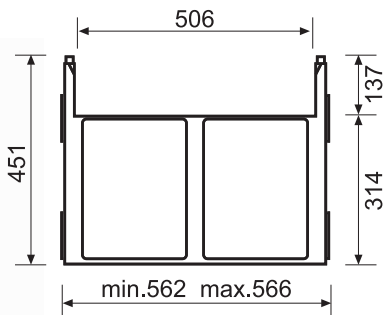


Colore/Colour/Couleur:
Grigio orione/Orion grey/Gris orion

580EVO60AS



base 600 mm



580EVO60BS



H. 485



TOT 58 L



10 min



600 mm



H. 320



TOT 34 L



10 min



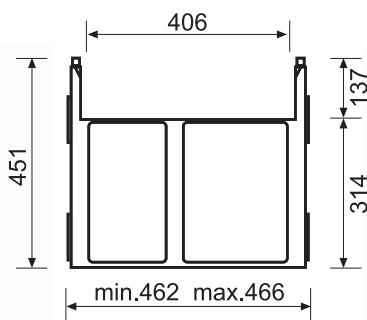
600 mm



580EVO50AS



base 500 mm



580EVO50BS



H. 485



TOT 40 L



10 min



500 mm



H. 320



TOT 28 L



10 min



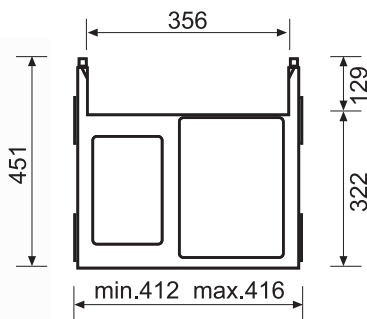
500 mm



580EVO45AS



base 450 mm



580EVO45DS



H. 485



TOT 39 L



10 min



450 mm



H. 392



TOT 27 L



10 min



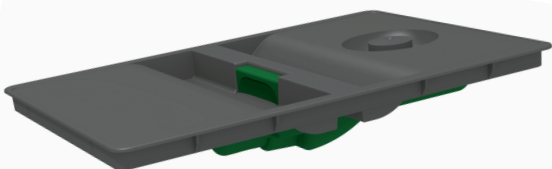
450 mm





	BASE mm		
	H. 485 mm	H. 392 mm	H. 320 mm
600	Art.580EVO60AS TOT 58 L		Art.580EVO60BS TOT 34 L
500	Art.580EVO50AS TOT 40 L		Art.580EVO50BS TOT 28 L
450	Art.580EVO45AS TOT 39 L	Art.580EVO45DS TOT 27 L	

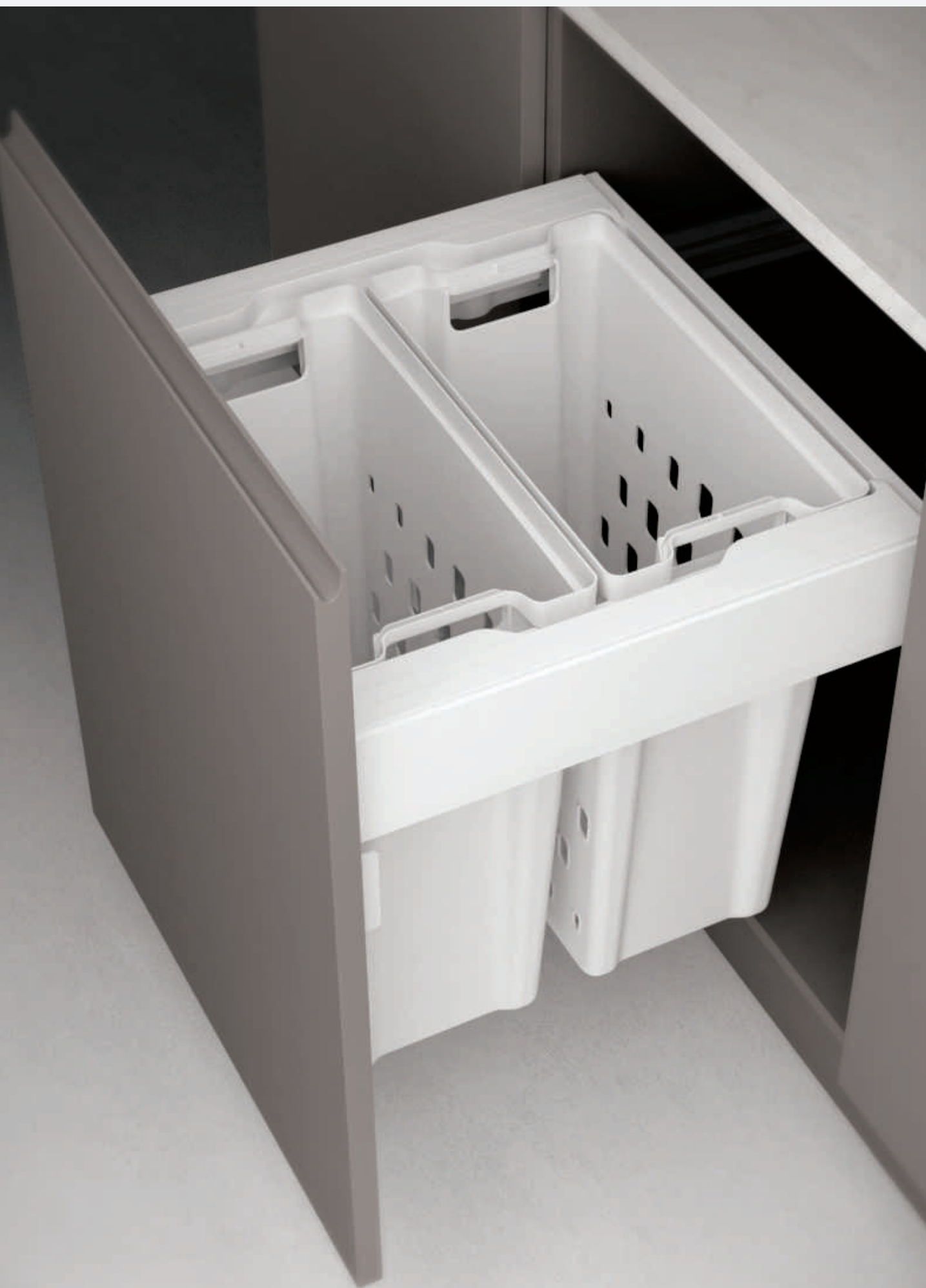
Art. COSPRY580



Optional / En option:

MYZYME™ ATOMIZING SYSTEM

- Disponibile per secchi da 17 e da 29 L.
- Available for 17 and 29 L bins.
- Disponible pour bacs de 17 et 29 L.



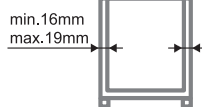


- Compatibile con sponde da cassetto:
- Available for drawer slides:
- Disponibles pour côtés des tiroirs:

Blum® Merivobox® (M)



- Adatto a mobili con pareti laterali da 16 a 19mm di spessore
- Suitable for cabinets with sides thickness from 16 to 19mm
- Adapte pour meubles avec épaisseur laterale de 16 à 19mm



- Telaio in metallo con sponde in plastica
- Metal frame with plastic sides
- Cadre en métal avec bords en plastique

- Ceste dotate di maniglie laterali per facilitare la presa e incavi inferiori per agevolare lo svuotamento.
- Baskets equipped with side handles for a better grip and lower hollows to facilitate emptying.
- Paniers équipés de poignées latérales pour faciliter la prise et évidements inférieurs pour faciliter les vidanges.

Colori / Colours / Couleurs
Bianco / White / Blanc

Enrico Tommasini Design



LAB1561B60



TOT 80 L

10 min

600 mm

D. 473
H. 506



LAB1561B50



TOT 50 L

10 min

500 mm

D. 473
H. 506



LAB1561B45



TOT 50 L

10 min

450 mm

D. 473
H. 506



LAB1561B40



TOT 40 L

10 min

400 mm

D. 473
H. 506



vaschette con supporto / trays with support / bac avec support

Multi-function Trays



Multi-function Trays



Vaschetta portaoggetti dotata di supporto per aggancio all'anta, all'interno del frontale del cestone o alla parete del mobile. Per avere una composizione con più vani contenitivi è possibile affiancare più supporti e più vaschette. Il prodotto include un kit di montaggio che consente il fissaggio sia con nastro biadesivo che con viti.

Storage tray equipped with a bracket for door installation, inside the front of the under-sink drawer or to the wall of the cabinet. In order to have a composition with multiple storage compartments, it is possible to combine more brackets and trays. The product includes a mounting kit that allows the fixing both with double-sided tape and with screws.

Plateau porte-objets avec support pour fixation sur porte, à l'intérieur de la façade du tiroir ou à la paroi du meuble. Pour avoir une composition avec plusieurs compartiments de rangement, il est possible d'ajouter plusieurs supports et plusieurs plateaux. Le produit comprend un kit de montage qui permet la fixation à la fois avec du ruban adhésif double face et avec des vis.

Colori/Colours/Couleurs:
Bianco/White/Blanc
Grigio orione/Orion grey/Gris orion



ATASC SH

Con ringhierine in metallo verniciato
With metal painted railings
Avec barres de métal peint

W. 226
D. 130
H. 105



2 min

Colori/Colours/Couleurs:
Bianco/White/Blanc
Grigio orione/Orion grey/Gris orion



ATASC LH

Con ringhierine in metallo verniciato
With metal painted railings
Avec barres de métal peint

W. 448
D. 130
H. 105



2 min

Colori/Colours/Couleurs:
Bianco/White/Blanc
Grigio orione/Orion grey/Gris orion



ATASC S

W. 222
D. 129
H. 50



2 min

Colori/Colours/Couleurs:
Bianco/White/Blanc
Grigio orione/Orion grey/Gris orion



ATASC L

W. 444
D. 129
H. 50



2 min

Nell'ottica di offrire un prodotto sempre migliore, Gollinucci s.r.l. a Socio Unico si riserva di modificare alcuni particolari senza preavviso.
In order to allow a constant improvement of the product, Gollinucci s.r.l. a Socio Unico may modify some details without notice.
Afin d'améliorer constamment son produit Gollinucci s.r.l. a Socio Unico en pourra modifier quelques détails sans avis préalable.

OCT 2024



Gollinucci s.r.l. a Socio Unico
Soggetta a direzione e coordinamento da parte di Volpato Industrie S.p.A.
Via Dino Rondani, 250 _ 47522 Cesena (FC) Italia
Tel.: +39 0547 318 234 _ Fax: +39 0547 318 489 _ C.F. & P.I. 02439640406
info@gollinucci.com
www.gollinucci.com