

# CREATED TO IMPROVE

21

**INOXA**

**CREATED TO IMPROVE**

**INOXA**

# INDICE

index

4

**Profilo aziendale**  
Company profile

---



28  
**Ikona**



102  
**Hyper**



182  
**Elite**



272  
**Deluxe**



332  
**Gold - Cromatica**



410  
**Quadro**



424  
**Scolapiatti**  
Dish Drainers



446  
**Divisione Plast**  
Plast Division

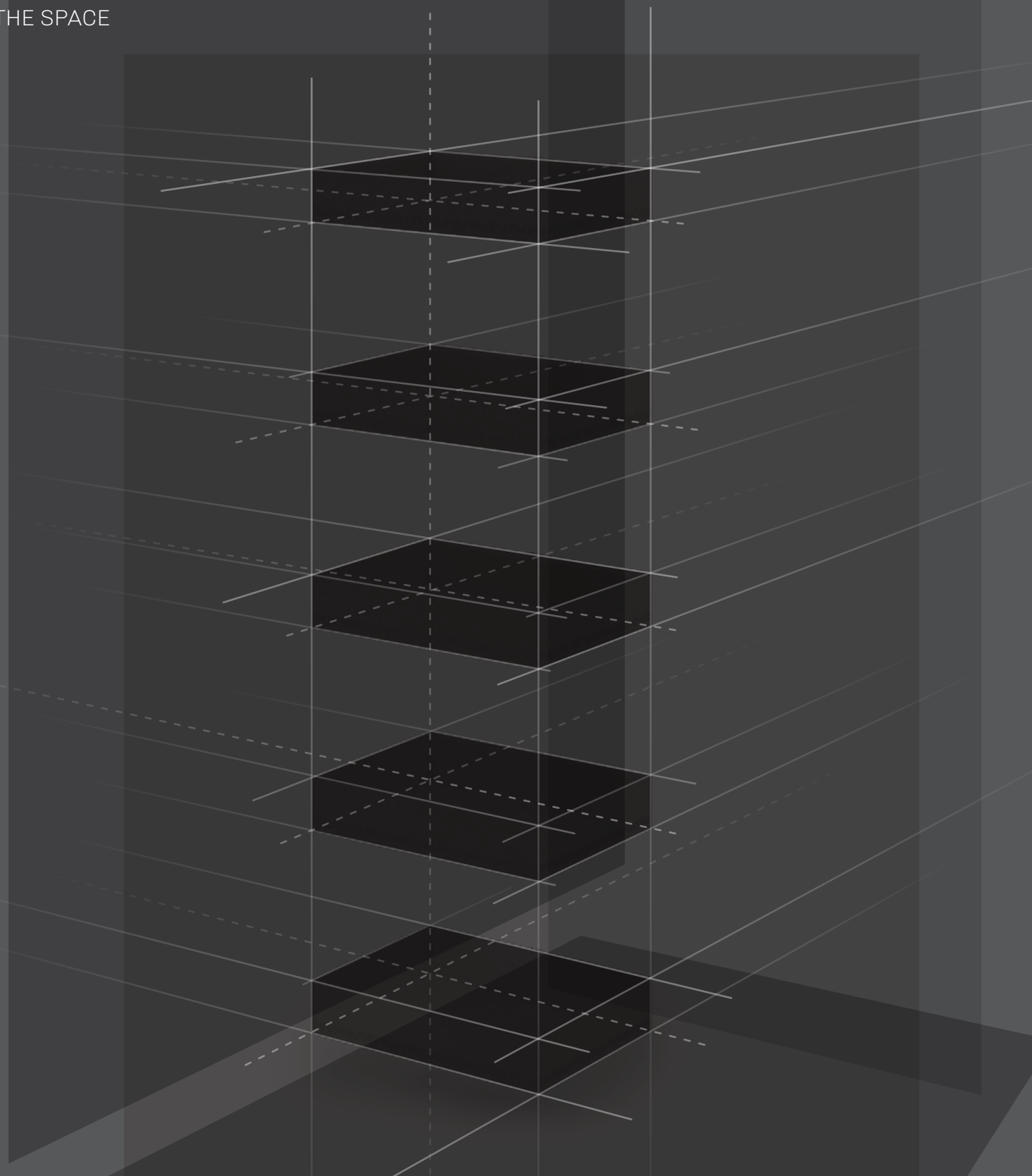


472  
**Catene sottotop**  
Undertop Aluminium  
Profiles



# COSTRUIRE LO SPAZIO

BUILD THE SPACE



**Gli spazi nascono prima come luoghi dentro e solo dopo essere diventati progetto delle nostre esigenze, della nostra idea di confort abitativo e del nostro benessere cominciano a costruirsi sotto ai nostri occhi, prendendo forma e colore.**

**Diventano lo spazio che siamo.**

**Per questa ragione Inoxa interpreta gli spazi come il risultato dell'interazione tra funzionalità ed estetica, esperienza d'uso ed esperienza sensoriale, realizzando linee di accessori in filo d'acciaio, ferro cromato e plastica, che esprimono l'esigenza moderna di coniugare praticità, efficienza e comodità al bello.**

**Costruire lo spazio per Inoxa è realizzare il "bello utile".**

Spaces are originally simple inside places; it's only after becoming a project of our needs and our idea of comfort living and well being that they begin to be built under our eyes, taking shapes and colours.

They become the space we are.

For this reason Inoxa translates the spaces as the result of an interaction between functionality and aesthetics, experience of use and experience of senses, creating lines of accessories in steel wire, chromed iron and plastic, that combine functionality, efficiency, comfort and beauty.

To Inoxa, building space means to realize the Useful Beauty.





# ISPIRARE LE PERSONE, CREATIVITÀ E TECNOLOGIA

inspire people, creativity and technology

**Ogni progetto è una sfida creativa che impiega la tecnologia più avanzata per realizzarsi. Innovare significa creare qualcosa che prima non c'era, significa saper guardare alle cose con curiosità e passione, significa essere creativi e pensarle sotto altri punti di vista. Inoxa progetta e realizza il "bello utile" ed è per questo che ispiriamo le nostre persone alla creatività funzionale.**

**L'aspetto creativo e l'aspetto tecnologico sono in relazione di scambio reciproco perché ogni prodotto sia in grado di soddisfare un'esigenza, risolvere una problematica, rendere più pratica la vita di chi lo usa, adottando, tra tutte quelle disponibili, le tecnologie che lo consentono.**

**La creatività non è fine a sé stessa, neppure l'estetica e la funzionalità lo sono: la formula di Inoxa include tutti questi aspetti come termini di una relazione che contribuiscono insieme all'innovazione.**

Each project is a creative challenge that uses the most advanced technology to make it happen. Innovating means creating something that was not there before; being able to look at things with passion and curiosity; being creative and thinking about things from different points of view. Inoxa designs and creates the "Useful Beauty" and we inspire our people to achieve functional creativity. The creative and the technical aspects, with the support of all possible technologies, are inextricably linked in a mutual exchange, in order to fulfill a need and make life easier for the user. At Inoxa, Creativity, Aesthetics and Functionality are part of a strong relationship, for the innovation's sake.





# LA QUALITÀ È IN BUONE MANI

quality is in good hands

**Creatività funzionale e il saper fare delle mani al servizio dell'innovazione.**

**Le mani delle nostre persone sono buone mani, mani capaci di accompagnare la realizzazione di ogni prodotto in ogni fase del processo di produzione e intervenire quando è necessario.**

**Mani competenti a cui affidarsi con fiducia, mani che dialogano con le idee e con la tecnologia, mani consapevoli del valore umano del lavoro.**

Functional creativity and handcraft know-how in the service of innovation. Our people's hands are good, able to accompany the realization of each product in every step of the production process, capable of taking action when necessary.

Expert hands you may have confidence in, which harmoniously interact with ideas and technology; mindful hands recognising the human value of work.





# PRESENTE E FUTURO UNA COMBINAZIONE DINAMICA

present and future, a dynamic combination

**Fare ricerca, progettare sperimentando, lavorare continuamente su tutti i possibili margini di miglioramento, farlo oggi immaginando il mondo che verrà.**

**Presente e futuro in combinazione dinamica e capacità di visione, perché immaginare per Inoxa significa progettare concretezza e offrire soluzioni in grado di soddisfare gli spazi che abiteremo e che ancora non conosciamo.**

**Pensiero creativo, tecnologia consapevole, abilità delle mani: presente e futuro insieme, sempre.**

Doing research, designing by experiencing, working endlessly on all possible margins for improvement, doing all this today imaging the world to be.

Present and future in a dynamic combination and with a unique vision...for Inoxa imagine means designing concreteness and offering solutions for future and living spaces.

Creative ideas, conscious technology, expert hands: present and future together, always and for ever.





# L'ECCELLENZA È UN'ABITUDINE

excellence is an habit

**L'eccellenza non è il traguardo ma il prima, il durante e il dopo, è come affronti la sfida creativa, è come scegli la tecnologia giusta per realizzarla, è la sua realizzazione, è la soddisfazione di chi la usa.**

**Creare prodotti belli e utili non è un'aspirazione e l'eccellenza di quei prodotti non è un caso, entrambe le cose sono strettamente connesse con il fare, con la concretezza dei pensieri e delle azioni.**

**Li immaginiamo, li progettiamo, li realizziamo e li mettiamo alla prova prima.**

Excellence is not the goal but it comes before, during and after. It's how you face the creative challenge, it's how you choose the right technology to make it happen; it's the result of satisfied people using a product.

Creating beautiful and useful products is not an aspiration, and the excellence of those products is not a coincidence...both are closely connected with ideas and actions. We imagine, design, test first and offer them after.



**Il pianeta ci sta a cuore, il pianeta siamo noi. E vogliamo contribuire alla tutela dell'ambiente e alla salute delle persone che lo abitano.**

**Per questa ragione ci siamo impegnati a ridurre l'impatto dei nostri processi produttivi, ottenendo la certificazione ambientale ISO 14000.**

**Il nostro impianto di cromatura è stato realizzato con tecnologie innovative che garantiscono sicurezza e salute per l'uomo e l'ambiente: produttività elevata e zero inquinamento grazie ai circuiti interni con scarico chiuso.**

**I prodotti Inoxa sono rivestiti di cromo allo stato di metallo e questo non provoca la cessione di sostanze pericolose per l'uomo e inquinanti per la natura.**

We love our planet. We are our planet. And we wish to contribute to the protection of the environment and to people's health. For this reason we are committed to reduce the impact of our production processes on the environment, obtaining ISO 14000 certification.

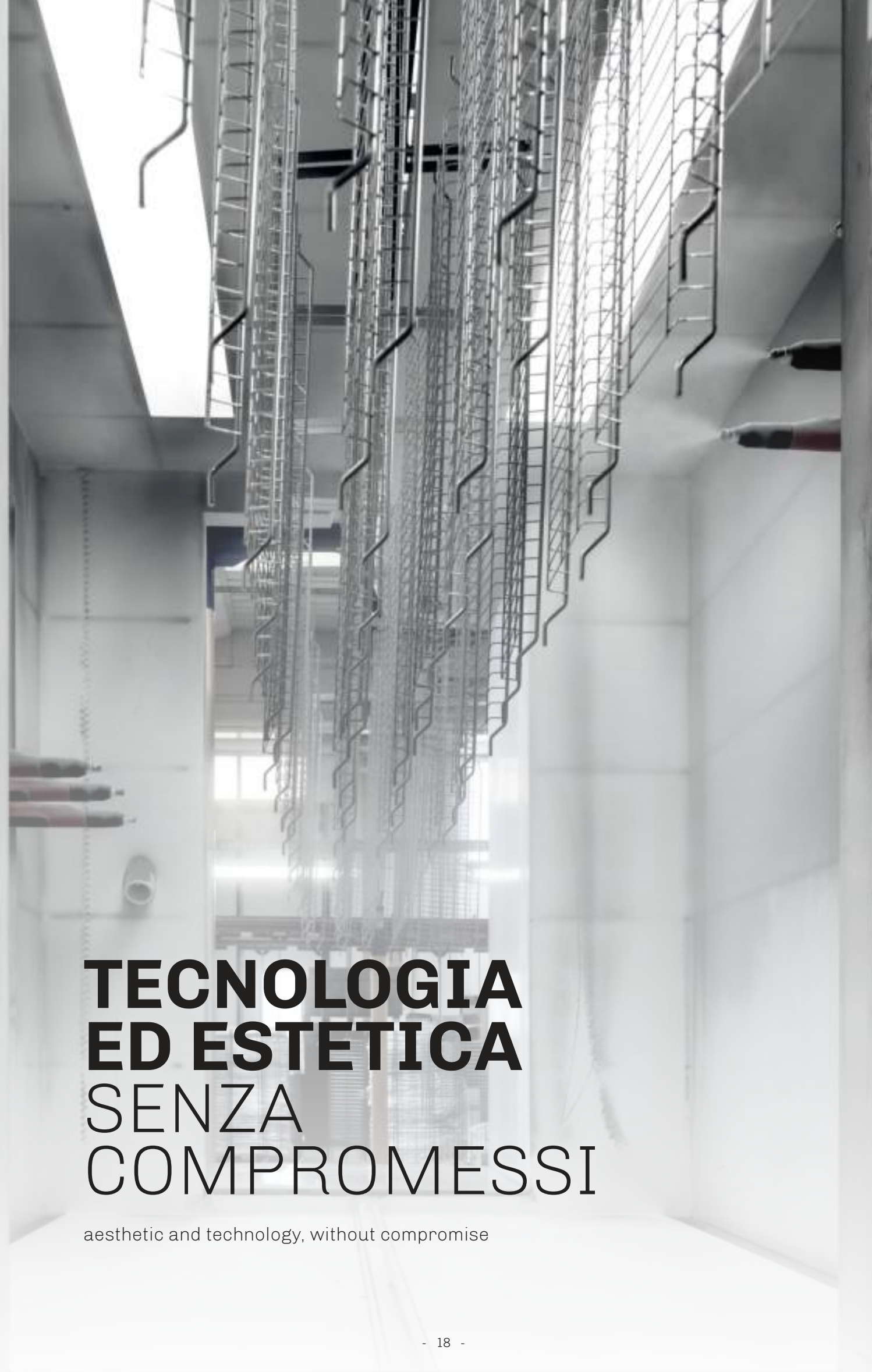
Our chrome plating plant has been realised with innovative technologies, guaranting safety and health for man and the environment: high productivity and zero pollution thanks to the internal circuits with closed drain.

Inoxa products are coated with chromium at the metal state, preventing pollutants for both human beings and environment.

# **I VALORI CHE GUIDANO LE SCELTE DI INOXA E IL FUTURO**

the values leading Inoxa's choices and future





# TECNOLOGIA ED ESTETICA SENZA COMPROMESSI

aesthetic and technology, without compromise

## LE FINITURE

Realizziamo linee coordinate di accessori per la cucina in filo d'acciaio, ferro cromato e plastica, curate in ogni piccolo dettaglio grazie alle tecnologie più avanzate e all'attenzione di ispirazione artigianale per le finiture di prodotto.

Il nostro "bello utile" è la sintesi della cura che mettiamo in tutte le fasi della filiera produttiva perché non si debba essere mai costretti a scegliere tra qualcosa di bello, qualcosa di funzionale, qualcosa di innovativo.

## FINISHES

We create complete artisan-inspired ranges of kitchen accessories in steel wire, chromed iron and plastic, with attention to every single detail thanks to the most advanced technologies.

Our "Useful Beauty" is the synthesis of the care we put into all stages of our production supply chain. Because we don't want anyone ever be forced to choose between something beautiful, functional or innovative.



**CH**  
Struttura e fondo Champagne  
Structure and bottom Champagne

**CG CB**  
Struttura Cromo e fondo Grigio  
Structure Chrome and bottom Grey  
Struttura Cromo e fondo Bianco  
Structure Chrome and bottom White

**AR T**  
Struttura e fondo Ardesia  
Structure and bottom Slate  
Struttura Titanio e fondo Ardesia  
Structure Titanium and bottom Slate



# INSIEME AI NOSTRI CLIENTI DIAMO VITA A NUOVI SPAZI ABITATIVI

we create new living spaces together with our clients



**Nuove abitudini, nuovi spazi, soluzioni innovative.**

**La casa è un luogo che confina con il mondo e se il mondo cambia, anche la casa cambia, accogliendo quello che il mondo porta di nuovo.**

**Dare vita a nuovi spazi abitativi significa riconoscere nuove abitudini e nuove necessità e significa trovare soluzioni che appaghino quei bisogni in modo bello e funzionale.**

**Questo è quello che facciamo. E lo facciamo insieme ai nostri clienti in una relazione di scambio e confronto continuo perché l'innovazione è per Inoxa anche condivisione.**

**Condividere le idee moltiplica le possibilità di realizzazione e ci permette di creare spazi che rispondono alle esigenze più diverse.**

New habits, new spaces, innovative solutions.

Our house reflects the world outside... and if the world changes, so our house has too, welcoming what the world brings new.

Creating new living spaces means recognizing new habits and new needs; it means finding solutions that satisfy those needs in a beautiful and proper way.

That is what we do. And we realize it together with our clients in a relationship of mutual and positive confronts.

Sharing ideas multiplies the possibilities of realization and of achieving joint goals.





OGNI  
 PRODOTTO INOXA  
**REALIZZATO  
 INTERNAMENTE**

every Inoxa product is homemade, in Italy



# COSA RENDE SPECIALE OGNI COLLEZIONE INOXA

what makes Inoxa's collections unique



**facile da montare**  
easy to install



**cestelli con design unico**  
baskets with unique design



**carico max**  
maximum loading capacity



**Ikona**

Contenitori in alluminio scatolare e verniciato con fondo in nobilitato. A richiesta il fondo nobilitato può essere trattato con vernice trasparente antiscivolo. Gli articoli 846, 828 e 830 sono realizzati con il perimetro di contenimento in lamiera. I contenitori sono equipaggiati con guide Grass Nova Pro e sistema soft-closing di serie.

Box structure painted baskets with melamine wooden bottom. Anti-slip treatment on demand. Items with code 846, 828 and 830 are made of metal sheet structure. All baskets are equipped with Grass Nova Pro slides and soft-closing system as standard.

Pag. 28



**Hyper**

Contenitori realizzati totalmente in lamiera stampata e verniciata. A richiesta il fondo può essere dotato di tappetino in gomma antiscivolo. I contenitori sono equipaggiati con guide Grass Dynamic XP e sistema soft-closing di serie.

Full printed and painted metal sheet baskets. Anti-slip mat on demand. All baskets are equipped with Grass Dynamic XP slides and soft-closing system as standard.

Pag. 102

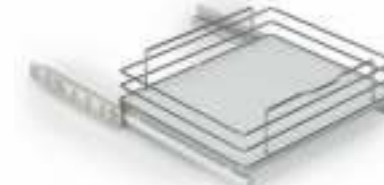


**Elite**

Cestelli realizzati in filo ellittico e fondo in HPL. A richiesta il fondo in HPL può essere fornito con vernice trasparente antiscivolo. Gli articoli 846, 828 e 830 hanno il fondo in nobilitato. I cestelli sono equipaggiati con guide ad estrazione totale Grass Dynamic XP e sistema soft-closing di serie.

Oval wire baskets with HPL bottom. Anti-slip treatment on demand. Items with code 846, 828 and 830 have melamine wooden bottom. All baskets are equipped with Grass Dynamic XP and soft-closing system as standard.

Pag. 182



**Deluxe**

Cestelli realizzati in filo tondo e fondo in nobilitato. A richiesta il fondo in nobilitato può essere fornito con vernice trasparente antiscivolo. I cestelli sono equipaggiati con guide ad estrazione totale Hettich V6 e sistema soft-closing di serie.

Round wire baskets with melamine wooden bottom. Anti-slip treatment on demand. All baskets are equipped with Hettich V6 full extraction slides and soft-closing system as standard.

Pag. 272



**Gold - Cromatica**

Cestelli realizzati totalmente in filo metallico. I cestelli della collezione Gold sono equipaggiati con guide ad estrazione totale Hettich V6. I cestelli della collezione Cromatica sono equipaggiati con guide ad estrazione totale Blum Tandem 561 e sistema soft-closing di serie.

Full round wire baskets. All GOLD range baskets are equipped with Hettich V6 full extraction slides and soft-closing system as standard. All CROMATICA baskets are equipped with Blum Tandem 561 full extraction slides and soft-closing system as standard.

Pag. 332



**Quadro**

Cestelli realizzati totalmente in filo metallico. I cestelli sono equipaggiati con guide Salice Futura ad estrazione parziale ottimizzata e sistema soft-closing di serie. A richiesta (art. 2110) i cestelli possono essere equipaggiati con guide Blum Tandem 551 ad estrazione parziale e sistema soft-closing di serie.

Full round wire baskets. All baskets are equipped with Salice Futura optimized partial extraction slides and soft-closing system as standard. Baskets 2110 are available on Blum Tandem 551 partial extraction slides and soft-closing system as standard.

Pag. 410



# OGNI COSA AL SUO POSTO

everything in good order!

Noi costruiamo spazi organizzati e funzionali perché le persone, a seconda delle loro abitudini, possano viverli al meglio.

We create well organized and practical spaces so that people live them at best, according to their habits.



# IKONA

Contenitori in alluminio sciolare e verniciato con fondo in nobilitato. A richiesta il fondo nobilitato può essere trattato con vernice trasparente antiscivolo. Gli articoli 846, 828 e 830 sono realizzati con il perimetro di contenimento in lamiera.

I contenitori sono equipaggiati con guide Grass Nova Pro e sistema soft-closing di serie.

Box structure painted baskets with melamine wooden bottom. Anti-slip treatment on demand. Items with code 846, 828 and 830 are made of metal sheet structure.

All baskets are equipped with Grass Nova Pro slides and soft-closing system as standard.

7104K - 30	818TBK - 62
7102K - 32	859HK - 64
7105K - 34	859AK - 66
7107K - 36	859MK - 68
7132K - 37	859BK - 70
7132KA - 38	859SK - 72
7202KD - 40	852HK - 74
803AK - 42	852AK - 76
803BK - 44	852MK - 78
846BH - 46	852BK - 80
839AK - 48	852SK - 82
839BK - 50	1852K - 84
828HH - 52	860XAK - 86
828AH - 53	860XBK - 88
828BH - 54	861K - 90
830HH - 55	808AK - 92
830AH - 56	808BK - 94
830BH - 57	808MK - 96
818TAK - 58	808SK - 98
818TMK - 60	6703H - 100







# 7104K

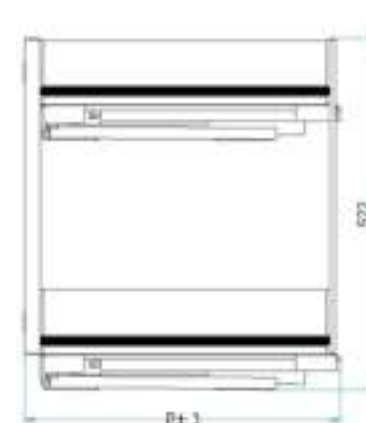
ikona



Separatori portabottiglie a richiesta.  
Bottle separators on demand.

Cod. DPBKAR (1 Pcs - Ardesia/Slate) - Cod. DPBKAV (1 Pcs - Grigio RAL 7035/Grey RAL7035)  
Cod. FEDPBKAR (Set 4 Pcs - Ardesia/Slate) - Cod. FEDPBKAV (Set 4 Pcs - Grigio RAL 7035/Grey RAL7035)

**Estraibile jolly due piani Ikona**  
Two shelves extractable jolly basket Ikona range



Cod.	P [mm]
1528	277
15 / 20	475

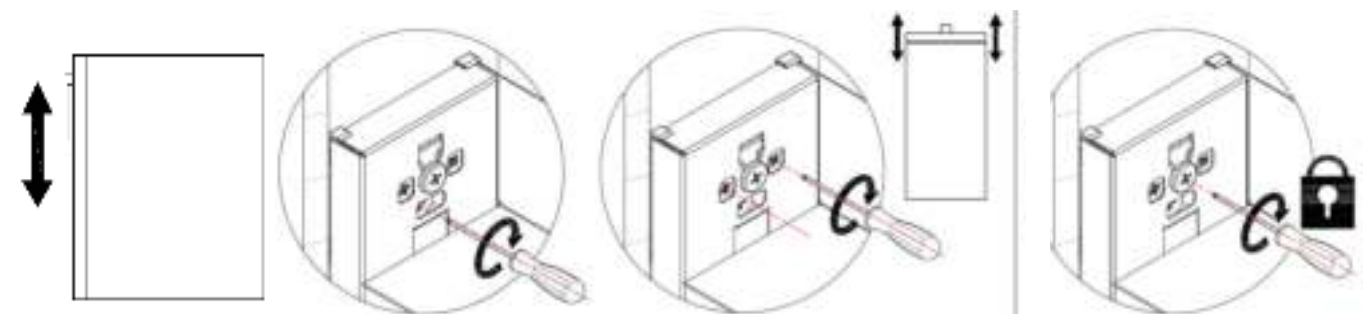
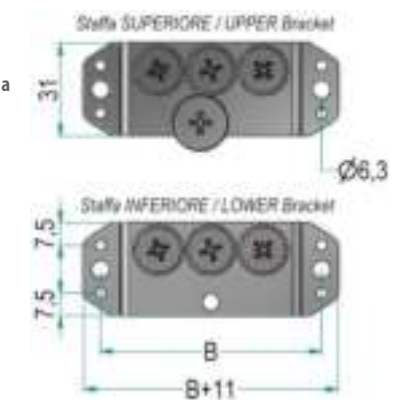
Portata guide kg 40  
Slides load capacity kg 40

## 7104 K (AS) Y / 15 P AR

Finitura Colore / Finish - Bianco / Finishing - Bianco	Larghezza / Width			
	L [mm]	A [mm]	B [mm]	C [mm]
15 - Ardesia / Ardesia - 20 - Nero / Black	152	182	112	76
15 - Champagne / Champagne	15	182	112	76
15 - Nero / Ardesia - Black / Slate	20	210	140	104

Intabulazione singola / Single tabulation  
Opzioni -  
AS - Ardesia / Slate

La finitura Ardesia è considerata di serie / Slate finishing as standard  
Le finiture Champagne, Nero e Bianco vengono prodotte a richiesta / Champagne, Black and White finishes are produced on demand  
Soft-Close di serie / Soft-Close as standard  
Trattamento antiscivolo a richiesta / Antislip treatment on demand  
Altezza: Utile interno 80 mm / Inside height 80 mm





# 7102K

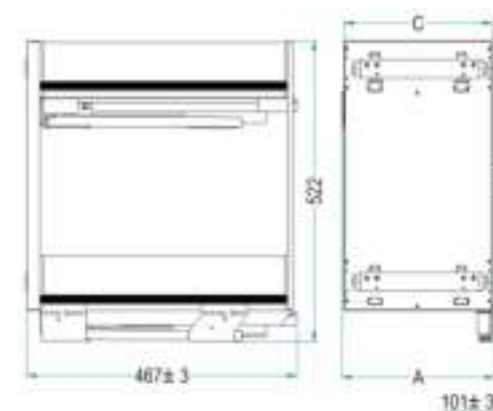
ikona



Separatori portabottiglie a richiesta.  
Bottle separators on demand.

Cod. DPBKAR (1 Pcs - Ardesia/Slate) - Cod. DPBKAV (1 Pcs - Grigio RAL 7035/Grey RAL7035)  
Cod. FEDPBKAR (Set 4 Pcs - Ardesia/Slate) - Cod. FEDPBKAV (Set 4 Pcs - Grigio RAL 7035/Grey RAL7035)

**Estraibile due piani Ikona**  
Two shelves extractable basket Ikona range



7102 K (AS) Y / 30 P AR

Finitura Destro / Fondo -  
Basket Finishing / Bottom -  
A: Ardesia / Ardesia - "Slate" / "Slate"  
C: Champagne / Champagne  
N: Nero / Ardesia - Black / "Slate"

Larghezza / Width

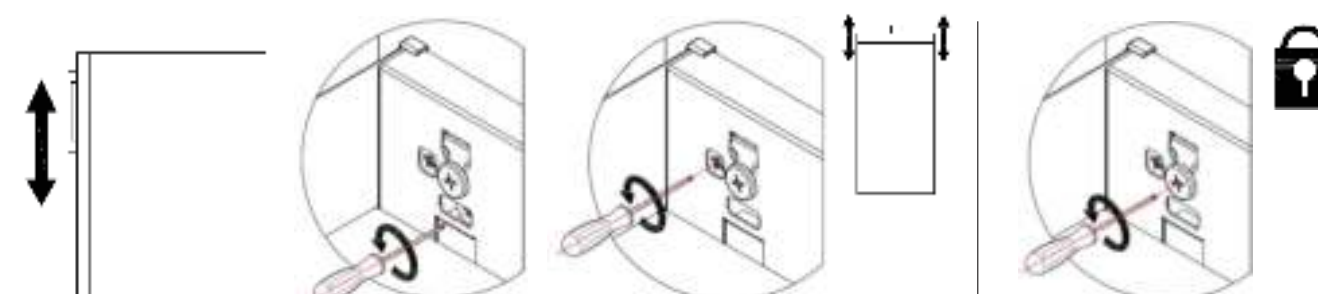
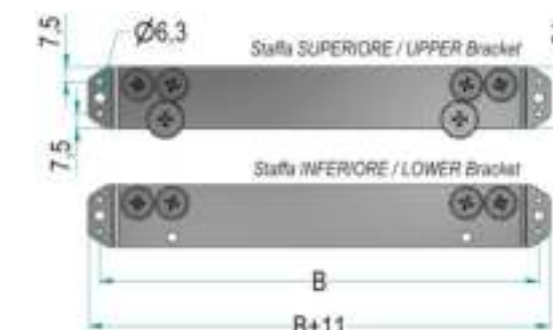
	1115	1215	1315	1415
20	300	253	224	205
30	380	313	274	255
40	460	393	354	335
45	490	413	374	355
50	500	423	384	365
55	600	523	484	465

Opzioni:  
A1 - Antiscivolo / Antislip

riballo singolo  
Single pack/box

Portata guide kg 40  
Slides load capacity kg 40

La finitura Ardesia è considerata di serie / Slate finishing as standard  
Le finiture Champagne, Nero e Bianco vengono prodotte a richiesta / Champagne, Black and White finishes are produced on demand  
Soft-Close di serie / Soft-Close as standard  
Trattamento antiscivolo a richiesta / Antislip treatment on demand  
Altezza: Utile interno 80 mm / Inside height 80 mm





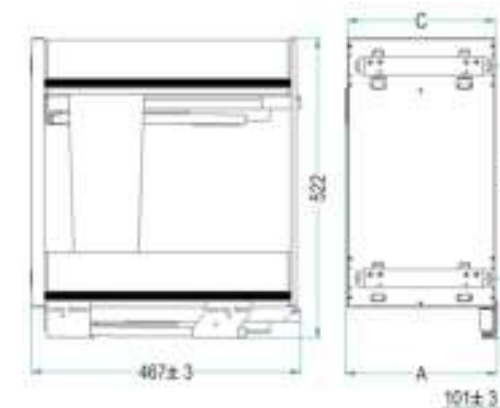
# 7105K

ikona



Separatori portabottiglie a richiesta.  
Bottle separators on demand.  
Cod. DPBKAR (1 Pcs - Ardesia/Slate) - Cod. DPBKAV (1 Pcs - Grigio RAL 7035/Grey RAL7035)  
Cod. FEDPBKAR (Set 4 Pcs - Ardesia/Slate) - Cod. FEDPBKAV (Set 4 Pcs - Grigio RAL 7035/Grey RAL7035)

**Estraibile portapane**  
Extractable breadbasket Ikona range



7105 K Y / 30 P AR

Finitura Cava / Forato -  
Basket Finishing / Bottom -  
AR: Ardesia / Ardesia - "Slate" / "Slate"  
CH: Champagne / Champagne  
N: Nero / Ardesia - Black / "Slate"

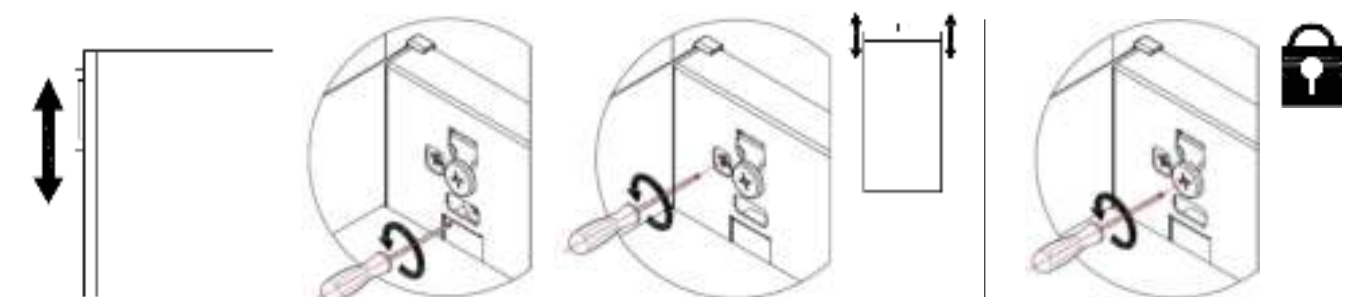
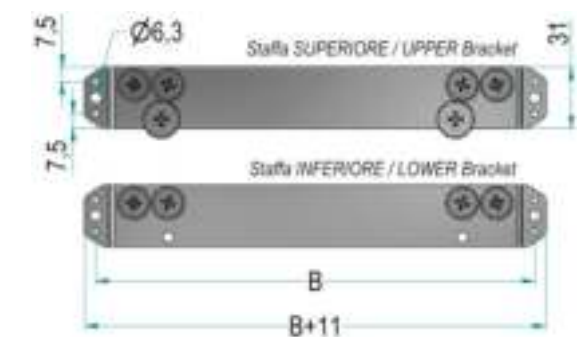
Inballo singolo o  
Single packaging

Lunghezza / Width

	L (mm)	A (mm)	B (mm)	C (mm)
90	500	263	224	296
40	400	263	224	296
75	450	270	231	306

Portata guide kg 40  
Slides load capacity kg 40

La finitura Ardesia è considerata di serie / Slate finishing as standard  
Le finiture Champagne, Nero e Bianco vengono prodotte a richiesta / Champagne, Black and White finishes are produced on demand  
Soft-Close di serie / Soft-Close as standard  
Trattamento antiscivolo a richiesta / Antislip treatment on demand  
Altezza: Utile interno 80 mm / Inside height 80 mm

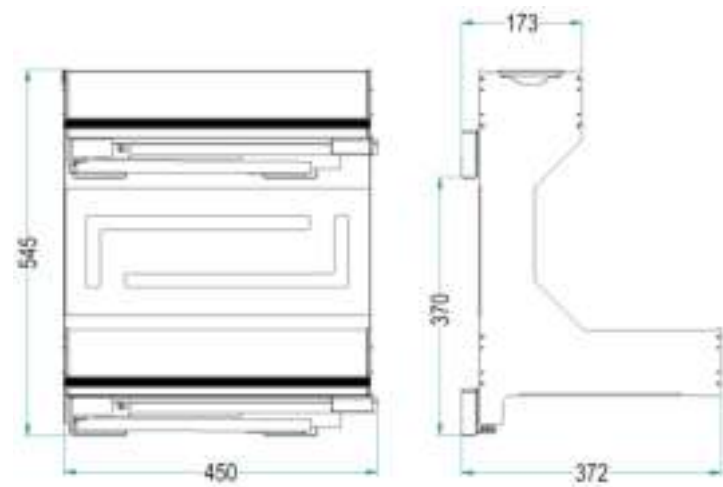


# 7107K

ikona



**Estraibile porta detersivi con guide laterali e distanziali**  
Extractable detergent basket with lateral slides and spacers Ikona range



Portata guide kg 40  
Slides load capacity kg 40

## 7107 K Y / 45 DX AR

**Finitura Cesto / Fondo - Basket Finishing / Bottom -**  
AR: Ardesia / Ardesia - "Slate" / "Slate"  
CH: Champagne / Champagne  
N: Nero / Ardesia - Black / "Slate"

**Verso / Hand -**  
DX - RIGHT  
SX - LEFT

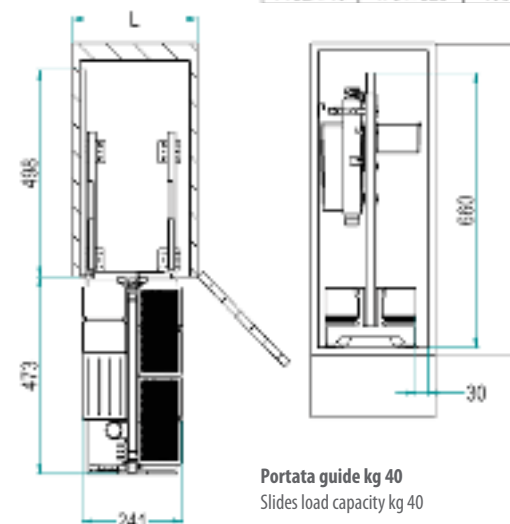
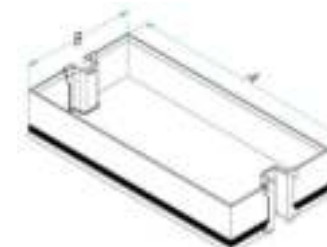
La finitura Ardesia è considerata di serie / Slate finishing as standard  
Le finiture Champagne, Nero e Bianco vengono prodotte a richiesta / Champagne, Black and White finishes are produced on demand  
Soft-Close di serie / Soft-Close as standard  
Trattamento antiscivolo a richiesta / Antislip treatment on demand  
Altezza: Utile interno 80 mm / Inside height 80 mm

# 7132K

ikona



**Estraibile multifunzione "cook-it-all" - estrazione manuale**  
Multifunction basket "cook it all"- manual extraction Ikona range



Max ingombro cestello da 30  
Max space occupied for 30 cm basket

Il codice si riferisce all'articolo completo  
(telaio + cesti)  
The code refers to the whole article  
(frame + baskets)

Dim. Cesto / Basket Size -

Cod.	A x B (mm)	L (mm)
7132K 30	470 x 220	300
7132K 40	470 x 320	400

## 7132 K (AS) Y / 30 P AR M S

Optional -  
AR - Ardesia / Slate

Stabilizzatore a richiesta  
Stabilizer on demand

Cod. -

Dimensione Cesto (mm)	Tratt. Antiscivolo (mm)
30	AR3-220-BL
40	AR3-320-BL

Cod. Base -  
TK - 40/45/50/60/65/70/75/80/85/90/95/100/105/110/115/120/125/130/135/140/145/150/155/160/165/170/175/180/185/190/195/200/205/210/215/220/225/230/235/240/245/250/255/260/265/270/275/280/285/290/295/300/305/310/315/320/325/330/335/340/345/350/355/360/365/370/375/380/385/390/395/400/405/410/415/420/425/430/435/440/445/450/455/460/465/470/475/480/485/490/495/500/505/510/515/520/525/530/535/540/545/550/555/560/565/570/575/580/585/590/595/600/605/610/615/620/625/630/635/640/645/650/655/660/665/670/675/680/685/690/695/700/705/710/715/720/725/730/735/740/745/750/755/760/765/770/775/780/785/790/795/800/805/810/815/820/825/830/835/840/845/850/855/860/865/870/875/880/885/890/895/900/905/910/915/920/925/930/935/940/945/950/955/960/965/970/975/980/985/990/995/1000/1005/1010/1015/1020/1025/1030/1035/1040/1045/1050/1055/1060/1065/1070/1075/1080/1085/1090/1095/1100/1105/1110/1115/1120/1125/1130/1135/1140/1145/1150/1155/1160/1165/1170/1175/1180/1185/1190/1195/1200/1205/1210/1215/1220/1225/1230/1235/1240/1245/1250/1255/1260/1265/1270/1275/1280/1285/1290/1295/1300/1305/1310/1315/1320/1325/1330/1335/1340/1345/1350/1355/1360/1365/1370/1375/1380/1385/1390/1395/1400/1405/1410/1415/1420/1425/1430/1435/1440/1445/1450/1455/1460/1465/1470/1475/1480/1485/1490/1495/1500/1505/1510/1515/1520/1525/1530/1535/1540/1545/1550/1555/1560/1565/1570/1575/1580/1585/1590/1595/1600/1605/1610/1615/1620/1625/1630/1635/1640/1645/1650/1655/1660/1665/1670/1675/1680/1685/1690/1695/1700/1705/1710/1715/1720/1725/1730/1735/1740/1745/1750/1755/1760/1765/1770/1775/1780/1785/1790/1795/1800/1805/1810/1815/1820/1825/1830/1835/1840/1845/1850/1855/1860/1865/1870/1875/1880/1885/1890/1895/1900/1905/1910/1915/1920/1925/1930/1935/1940/1945/1950/1955/1960/1965/1970/1975/1980/1985/1990/1995/2000/2005/2010/2015/2020/2025/2030/2035/2040/2045/2050/2055/2060/2065/2070/2075/2080/2085/2090/2095/2100/2105/2110/2115/2120/2125/2130/2135/2140/2145/2150/2155/2160/2165/2170/2175/2180/2185/2190/2195/2200/2205/2210/2215/2220/2225/2230/2235/2240/2245/2250/2255/2260/2265/2270/2275/2280/2285/2290/2295/2300/2305/2310/2315/2320/2325/2330/2335/2340/2345/2350/2355/2360/2365/2370/2375/2380/2385/2390/2395/2400/2405/2410/2415/2420/2425/2430/2435/2440/2445/2450/2455/2460/2465/2470/2475/2480/2485/2490/2495/2500/2505/2510/2515/2520/2525/2530/2535/2540/2545/2550/2555/2560/2565/2570/2575/2580/2585/2590/2595/2600/2605/2610/2615/2620/2625/2630/2635/2640/2645/2650/2655/2660/2665/2670/2675/2680/2685/2690/2695/2700/2705/2710/2715/2720/2725/2730/2735/2740/2745/2750/2755/2760/2765/2770/2775/2780/2785/2790/2795/2800/2805/2810/2815/2820/2825/2830/2835/2840/2845/2850/2855/2860/2865/2870/2875/2880/2885/2890/2895/2900/2905/2910/2915/2920/2925/2930/2935/2940/2945/2950/2955/2960/2965/2970/2975/2980/2985/2990/2995/3000/3005/3010/3015/3020/3025/3030/3035/3040/3045/3050/3055/3060/3065/3070/3075/3080/3085/3090/3095/3100/3105/3110/3115/3120/3125/3130/3135/3140/3145/3150/3155/3160/3165/3170/3175/3180/3185/3190/3195/3200/3205/3210/3215/3220/3225/3230/3235/3240/3245/3250/3255/3260/3265/3270/3275/3280/3285/3290/3295/3300/3305/3310/3315/3320/3325/3330/3335/3340/3345/3350/3355/3360/3365/3370/3375/3380/3385/3390/3395/3400/3405/3410/3415/3420/3425/3430/3435/3440/3445/3450/3455/3460/3465/3470/3475/3480/3485/3490/3495/3500/3505/3510/3515/3520/3525/3530/3535/3540/3545/3550/3555/3560/3565/3570/3575/3580/3585/3590/3595/3600/3605/3610/3615/3620/3625/3630/3635/3640/3645/3650/3655/3660/3665/3670/3675/3680/3685/3690/3695/3700/3705/3710/3715/3720/3725/3730/3735/3740/3745/3750/3755/3760/3765/3770/3775/3780/3785/3790/3795/3800/3805/3810/3815/3820/3825/3830/3835/3840/3845/3850/3855/3860/3865/3870/3875/3880/3885/3890/3895/3900/3905/3910/3915/3920/3925/3930/3935/3940/3945/3950/3955/3960/3965/3970/3975/3980/3985/3990/3995/4000/4005/4010/4015/4020/4025/4030/4035/4040/4045/4050/4055/4060/4065/4070/4075/4080/4085/4090/4095/4100/4105/4110/4115/4120/4125/4130/4135/4140/4145/4150/4155/4160/4165/4170/4175/4180/4185/4190/4195/4200/4205/4210/4215/4220/4225/4230/4235/4240/4245/4250/4255/4260/4265/4270/4275/4280/4285/4290/4295/4300/4305/4310/4315/4320/4325/4330/4335/4340/4345/4350/4355/4360/4365/4370/4375/4380/4385/4390/4395/4400/4405/4410/4415/4420/4425/4430/4435/4440/4445/4450/4455/4460/4465/4470/4475/4480/4485/4490/4495/4500/4505/4510/4515/4520/4525/4530/4535/4540/4545/4550/4555/4560/4565/4570/4575/4580/4585/4590/4595/4600/4605/4610/4615/4620/4625/4630/4635/4640/4645/4650/4655/4660/4665/4670/4675/4680/4685/4690/4695/4700/4705/4710/4715/4720/4725/4730/4735/4740/4745/4750/4755/4760/4765/4770/4775/4780/4785/4790/4795/4800/4805/4810/4815/4820/4825/4830/4835/4840/4845/4850/4855/4860/4865/4870/4875/4880/4885/4890/4895/4900/4905/4910/4915/4920/4925/4930/4935/4940/4945/4950/4955/4960/4965/4970/4975/4980/4985/4990/4995/5000/5005/5010/5015/5020/5025/5030/5035/5040/5045/5050/5055/5060/5065/5070/5075/5080/5085/5090/5095/5100/5105/5110/5115/5120/5125/5130/5135/5140/5145/5150/5155/5160/5165/5170/5175/5180/5185/5190/5195/5200/5205/5210/5215/5220/5225/5230/5235/5240/5245/5250/5255/5260/5265/5270/5275/5280/5285/5290/5295/5300/5305/5310/5315/5320/5325/5330/5335/5340/5345/5350/5355/5360/5365/5370/5375/5380/5385/5390/5395/5400/5405/5410/5415/5420/5425/5430/5435/5440/5445/5450/5455/5460/5465/5470/5475/5480/5485/5490/5495/5500/5505/5510/5515/5520/5525/5530/5535/5540/5545/5550/5555/5560/5565/5570/5575/5580/5585/5590/5595/5600/5605/5610/5615/5620/5625/5630/5635/5640/5645/5650/5655/5660/5665/5670/5675/5680/5685/5690/5695/5700/5705/5710/5715/5720/5725/5730/5735/5740/5745/5750/5755/5760/5765/5770/5775/5780/5785/5790/5795/5800/5805/5810/5815/5820/5825/5830/5835/5840/5845/5850/5855/5860/5865/5870/5875/5880/5885/5890/5895/5900/5905/5910/5915/5920/5925/5930/5935/5940/5945/5950/5955/5960/5965/5970/5975/5980/5985/5990/5995/6000/6005/6010/6015/6020/6025/6030/6035/6040/6045/6050/6055/6060/6065/6070/6075/6080/6085/6090/6095/6100/6105/6110/6115/6120/6125/6130/6135/6140/6145/6150/6155/6160/6165/6170/6175/6180/6185/6190/6195/6200/6205/6210/6215/6220/6225/6230/6235/6240/6245/6250/6255/6260/6265/6270/6275/6280/6285/6290/6295/6300/6305/6310/6315/6320/6325/6330/6335/6340/6345/6350/6355/6360/6365/6370/6375/6380/6385/6390/6395/6400/6405/6410/6415/6420/6425/6430/6435/6440/6445/6450/6455/6460/6465/6470/6475/6480/6485/6490/6495/6500/6505/6510/6515/6520/6525/6530/6535/6540/6545/6550/6555/6560/6565/6570/6575/6580/6585/6590/6595/6600/6605/6610/6615/6620/6625/6630/6635/6640/6645/6650/6655/6660/6665/6670/6675/6680/6685/6690/6695/6700/6705/6710/6715/6720/6725/6730/6735/6740/6745/6750/6755/6760/6765/6770/6775/6780/6785/6790/6795/6800/6805/6810/6815/6820/6825/6830/6835/6840/6845/6850/6855/6860/6865/6870/6875/6880/6885/6890/6895/6900/6905/6910/6915/6920/6925/6930/6935/6940/6945/6950/6955/6960/6965/6970/6975/6980/6985/6990/6995/7000/7005/7010/7015/7020/7025/7030/7035/7040/7045/7050/7055/7060/7065/7070/7075/7080/7085/7090/7095/7100/7105/7110/7115/7120/7125/7130/7135/7140/7145/7150/7155/7160/7165/7170/7175/7180/7185/7190/7195/7200/7205/7210/7215/7220/7225/7230/7235/7240/7245/7250/7255/7260/7265/7270/7275/7280/7285/7290/7295/7300/7305/7310/7315/7320/7325/7330/7335/7340/7345/7350/7355/7360/7365/7370/7375/7380/7385/7390/7395/7400/7405/7410/7415/7420/7425/7430/7435/7440/7445/7450/7455/7460/7465/7470/7475/7480/7485/7490/7495/7500/7505/7510/7515/7520/7525/7530/7535/7540/7545/7550/7555/7560/7565/7570/7575/7580/7585/7590/7595/7600/7605/7610/7615/7620/7625/7630/7635/7640/7645/7650/7655/7660/7665/7670/7675/7680/7685/7690/7695/7700/7705/7710/7715/7720/7725/7730/7735/7740/7745/7750/7755/7760/7765/7770/7775/7780/7785/7790/7795/7800/7805/7810/7815/7820/7825/7830/7835/7840/7845/7850/7855/7860/7865/7870/7875/7880/7885/7890/7895/7900/7905/7910/7915/7920/7925/7930/7935/7940/7945/7950/7955/7960/7965/7970/7975/7980/7985/7990/7995/8000/8005/8010/8015/8020/8025/8030/8035/8040/8045/8050/8055/8060/8065/8070/8075/8080/8085/8090/8095/8100/8105/8110/8115/8120/8125/8130/8135/8140/8145/8150/8155/8160/8165/8170/8175/8180/8185/8190/8195/8200/8205/8210/8215/8220/8225/8230/8235/8240/8245/8250/8255/8260/8265/8270/8275/8280/8285/8290/8295/8300/8305/8310/8315/8320/8325/8330/8335/8340/8345/8350/8355/8360/8365/8370/8375/8380/8385/8390/8395/8400/8405/8410/8415/8420/8425/8430/8435/8440/8445/8450/8455/8460/8465/8470/8475/8480/8485/8490/8495/8500/8505/8510/8515/8520/8525/8530/8535/8540/8545/8550/8555/8560/8565/8570/8575/8580/8585/8590/8595/8600/8605/8610/8615/8620/8625/8630/8635/8640/8645/8650/8655/8660/8665/8670/8675/8680/8685/8690/8695/8700/8705/8710/8715/8720/8725/8730/8735/8740/8745/8750/8755/8760/8765/8770/8775/8780/8785/8790/8795/8800/8805/8810/8815/8820/8825/8830/8835/8840/8845/8850/8855/8860/8865/8870/8875/8880/8885/8890/8895/8900/8905/8910/8915/8920/8925/8930/8935/8940/8945/8950/8955/8960/8965/8970/8975/8980/8985/8990/8995/9000/9005/9010/9015/9020/9025/9030/9035/9040/9045/9050/9055/9060/9065/9070/9075/9080/9085/9090/9095/9100/9105/9110/9115/9120/9125/9130/9135/9140/9145/9150/9155/9160/9165/9170/9175/9180/9185/9190/9195/9200/9205/9210/9215/9220/9225/9230/9235/9240/9245/9250/9255/9260/9265/9270/9275/9280/9285/9290/9295/9300/9305/9310/9315/9320/9325/9330/9335/9340/9345/9350/9355/9360/9365/9370/9375/9380/9385/9390/9395/9400/9405/9410/9415/9420/9425/9430/9435/9440/9445/9450/9455/9460/9465/9470/9475/9480/9485/9490/9495/9500/9505/9510/9515/9520/9525/9530/9535/9540/9545/9550/9555/9560/9565/9570/9575/9580/9585/9590/9595/9600/9605/9610/9615/9620/9625/9630/9635/9640/9645/9650/9655/9660/9665/9670/9675/9680/9685/9690/9695/9700/9705/9710/9715/9720/9725/9730/9735/9740/9745/9750/9755/9760/9765/9770/9775/9780/9785/9790/9795/9800/9805/9810/9815/9820/9825/9830/9835/9840/9845/9850/9855/9860/9865/9870/9875/9880/9885/9890/9895/9900/9905/9910/9915/9920/9925/9930/9935/9940/9945/9950/9955/9960/9965/9970/9975/9980/9985/9990/9995/10000/10005/10010/10015/10020/10025/10030/10035/10040/10045/10050/10055/10060/10065/10070/10075/10080/10085/10090/10095/10100/10105/10110/10115/10120/10125/10130/10135/10140/10145/10150/10155/10160/10165/10170/10175/10180/10185/10190/10195/10200/10205/10210/10215/10220/10225/10230/10235/10240/10245/10250/10255/10260/10265/10270/10275/10280/10285/10290/10295/10300/10305/10310/10315/10320/10325/10330/10335/10340/10345/10350/10355/10360/10365/10370/10375/10380/10385/10390/10395/10400/10405/10410/10415/10420/10425/10430/10435/10440/10445/10450/10455/10460/10465/10470/10475/10480/10485/10490/10495/10500/10505/10510/10515/10520/10525/10530/10535/10540/10545/10550/10555/10560/10565/10570/10575/10580/10585/10590/10595/10600/10605/10610/10615/10

# 7132KA

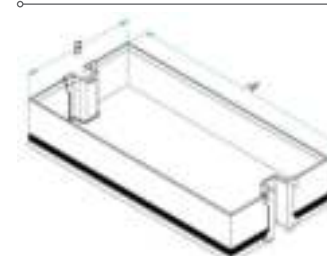
ikona



Separatori portabottiglie a richiesta.  
Bottle separators on demand.

Cod. DPBKAR (1 Pcs - Ardesia/Slate) - Cod. DPBKAV (1 Pcs - Grigio RAL 7035/Grey RAL7035)  
Cod. FEDPBKAR (Set 4 Pcs - Ardesia/Slate) - Cod. FEDPBKAV (Set 4 Pcs - Grigio RAL 7035/Grey RAL7035)

**Estraibile multifunzione "cook-it-all" con attacco anta**  
Multifunction basket "Cook-it-all" with door fixing brackets Ikona range

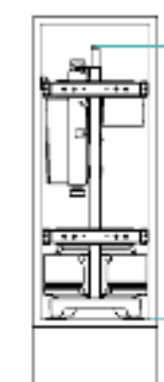


Dim. Cesto / Basket Size -

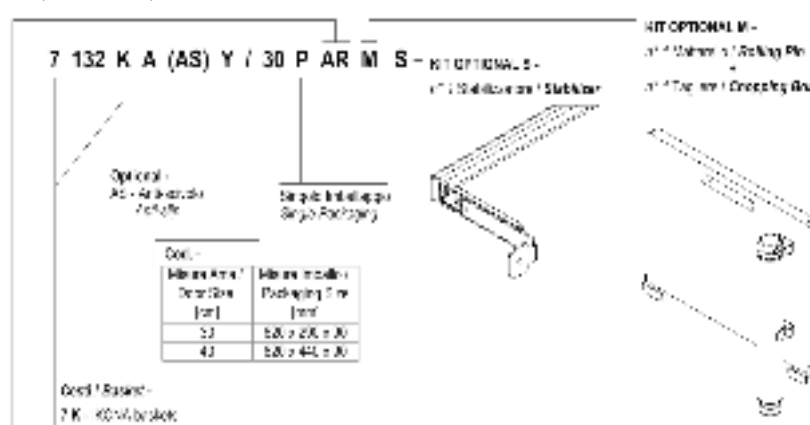
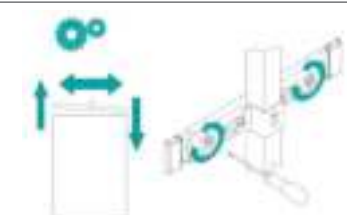
Cod.	A x B [mm]	L [mm]
7132KA 30	490 x 240	300
7132KA 40	470 x 340	400



Portata guide kg 40  
Slides load capacity kg 40



Il codice si riferisce all'articolo completo  
(telaio + cesti)  
The code refers to the whole article  
(frame + baskets)



Finito - Finished

La finitura Ardesia è considerata di serie / Slate finishing as standard  
Le finiture Champagne, Nero e Bianco vengono prodotte a richiesta / Champagne, Black and White finishes are produced on demand  
Soft-Close di serie / Soft-Close as standard  
Trattamento antiscivolo a richiesta / Antislip treatment on demand  
Altezza: Utile interno 80 mm / Inside height 80 mm

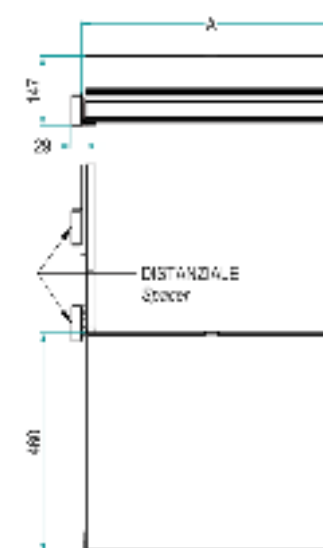


## 7202KD

ikona



**Cassetto estraibile con distanziali - estrazione manuale**  
**Drawer basket with spacers – manual extraction Ikona range**



**Portata guide kg 40**  
 Slides load capacity kg 40

Cod. -			
Misura Anfo / Door Size [mm]	L [mm]	A [mm]	n° Spacers
30	800	248	2
35	800	298	2
40	800	348	2
45	800	398	2
50	800	448	2
60	800	548	2
80	800	722	4
90	800	822	4

**7202 K D (AS) Y / 60 P AR**  
 Finitura Cesto / Fondo -  
 Basket Ardesia / Bottom -  
 AR: Ardesia / Ardesia - 'Slate' / 'Slate'  
 CH: Champagne / Champagne  
 BI: Bianco / White - 'Black' / 'White'

**Optional -**  
 AS - Antiscivolo / Anti-slip

Trasparenza  
 Single packaging

La finitura Ardesia è considerata di serie / Slate finishing as standard  
 Le finiture Champagne, Nero e Bianco vengono prodotte a richiesta / Champagne, Black and  
 White finishes are produced on demand  
 Soft-Close di serie / Soft-Close as standard  
 Trattamento antiscivolo a richiesta / Antislip treatment on demand  
 Altezza: Utile interno 80 mm / Inside height 80 mm





# 803AK

ikona

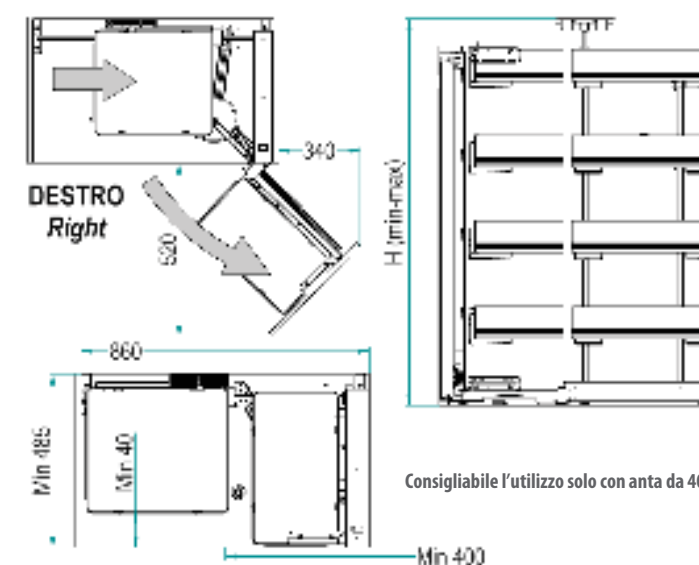


Cod. 803MADXAR - 803MASXAR



Cod. 1803KKITAR (x 2 scatole/boxes)

## Dynamic corner



Consigliabile l'utilizzo solo con anta da 400-450 mm / Recommended for use on 400 or 450 mm wide door

Il codice si riferisce all'articolo completo (meccanismo + cesti)  
The code refers to the whole article (mechanism + baskets)

→ **803 A K (AS) / SX AR**

**Tipo Cesto**  
Basket Type  
K - Ikona

**Optional -**  
AS - Anti-scivolo  
Anti-slip

**Verso / Hand**  
SX: Left  
DX: Right

**Finitura Cesto / Basket Finishing**  
AR: Ardesia / "Slate"  
CH: Champagne / Champagne  
N: Nero / Black

**Fondo in legno / wooden bottom**  
AR: Ardesia / "Slate"  
CH: Champagne / Champagne  
N: Ardesia / "Slate"

**Altezza / Height:**

Code	H (mm) Min-Max
A	1110 - 1260

**N.Cesti / n.Baskets:**

A	4+4
---	-----

**Massimo Carico /**  
Load Capacity kg -



La finitura Ardesia è considerata di serie / Slate finishing as standard  
Le finiture Champagne, Nero e Bianco vengono prodotte a richiesta / Champagne, Black and White finishes are produced on demand  
Soft-Close di serie / Soft-Close as standard  
Trattamento antiscivolo a richiesta / Antislip treatment on demand  
Altezza: Utile interno 80 mm / Inside height 80 mm



# 803BK

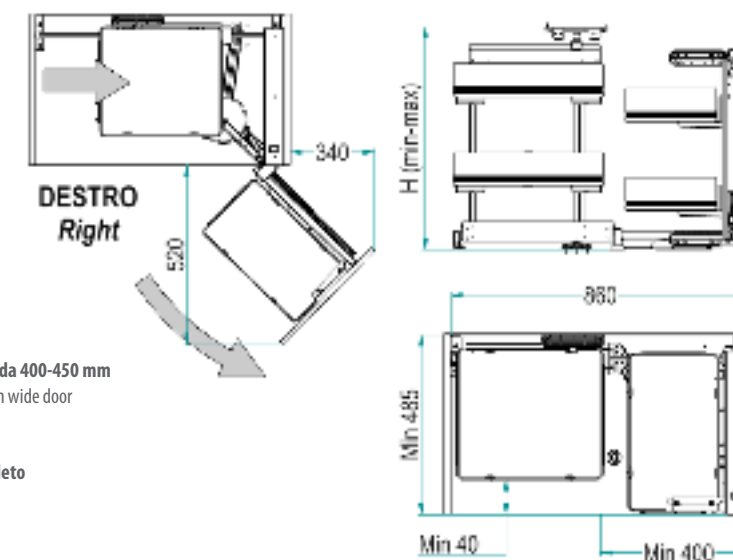
ikona



Cod. 803MBDXAR - 803MBSXAR

Cod. 1803KKITAR

## Dynamic corner



Consigliabile l'utilizzo solo con anta da 400-450 mm  
Recommended for use on 400 or 450 mm wide door

Il codice si riferisce all'articolo completo  
(meccanismo + cesti)  
The code refers to the whole article  
(mechanism + baskets)

**803 B K (AS) / SX AR**

**Tipo Cesto  
Basket Type**  
K - Ikona

**Optional -  
AS - Anti-scivolo  
Anti-slip**

**Verso / Hand**  
SX: Left  
DX: Right

**Finitura Cesto / Basket Finishing**

AR: Ardesia / "Slate"  
CH: Champagne / Champagne  
N: Nero / Black

**Fondo in legno / wooden bottom**

AR: Ardesia / "Slate"  
CH: Champagne / Champagne  
N: Ardesia / "Slate"

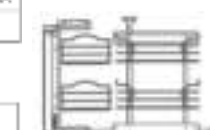
**Altezza / Height:**

Code	H [mm] Min-Max
B	640 - 800

**N. Cesti / n. Baskets:**

B	2+2
---	-----

**Massimo Carico /  
Load Capacity kg -**



La finitura Ardesia è considerata di serie / Slate finishing as standard  
Le finiture Champagne, Nero e Bianco vengono prodotte a richiesta / Champagne, Black and White finishes are produced on demand  
Soft-Close di serie / Soft-Close as standard  
Trattamento antiscivolo a richiesta / Antislip treatment on demand  
Altezza: Utile interno 80 mm / Inside height 80 mm







# 846BH

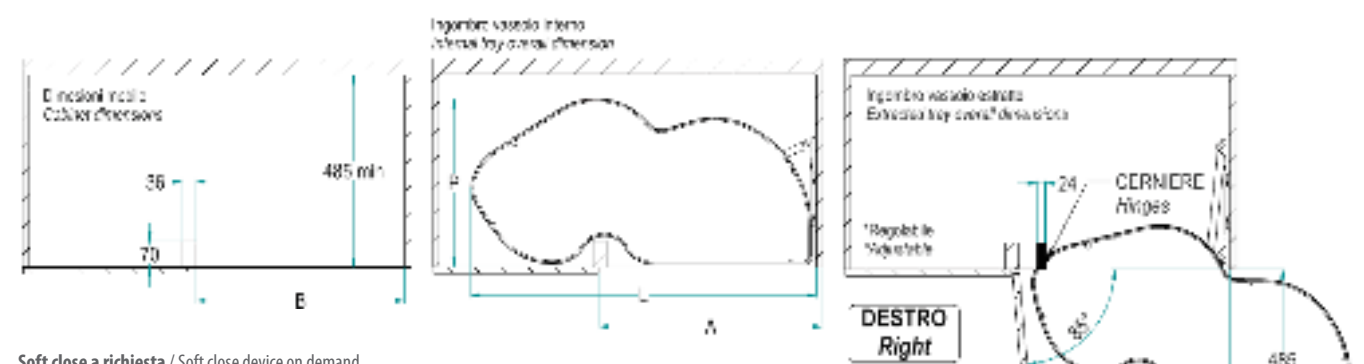
ikona



Cod. 846S/1AR  
A richiesta / On demand

**SOFT-CLOSE**  
Tempi di montaggio:  
90" a piano  
Installation time:  
90 seconds per shelf

**Combi's 2 - ripiani girevoli ad estrazione totale per angolo base**  
Combi's 2 - rotating full extraction shelves for corner base unit



Soft close a richiesta / Soft close device on demand  
Ogni livello è a libera installazione sul fianco del mobile (no tubo) / Each shelf can be freely installed on the side panel of the cabinet  
Per la colonna h. 1320 mm ordinare due articoli a due piani / For column h. 1320 mm, please order 2 kits of 2 shelves

Portata kg 20 per piano  
Loading capacity 20 kg per shelf

**846 B H (Y) (AS) / DX 45 AR**

Optional - AS - Antiscivolo / Antislip  
Optional - Y - Soft Close

Balcone / Rim  
H - for Ikona & Hyper  
Lamiera 1,2mm Melm Sheet

Imballo / Packaging  
B - Coppia di meccanismi per mobile base / Couple of mechanisms for base cabinet  
U - Meccanismo Singolo per mobile base / Single Mechanism for base cabinet

Finitura - Finishing

Vassoio / Mand  
SX: Left  
DX: Right

Cod. *	Misure Anzi / Door Size [mm]	Forma / Shape	A [mm]	E [mm]	L [mm]	P [mm]
46			450	414	810	455
50			500	464	850	455
60			500	564	950	455

La finitura Ardesia è considerata di serie / Slate finishing as standard  
Le finiture Champagne, Nero e Bianco vengono prodotte a richiesta / Champagne, Black and White finishes are produced on demand  
Soft-Close di serie / Soft-Close as standard  
Trattamento antiscivolo a richiesta / Antislip treatment on demand  
Altezza: Utile interno 60 mm / Inside height 60 mm

Per esigenze tecniche l'articolo viene prodotto in lamiera con fondo in nobilitato  
For technical reasons this article is made in metal sheet and melamine bottom



# 839AK

ikona



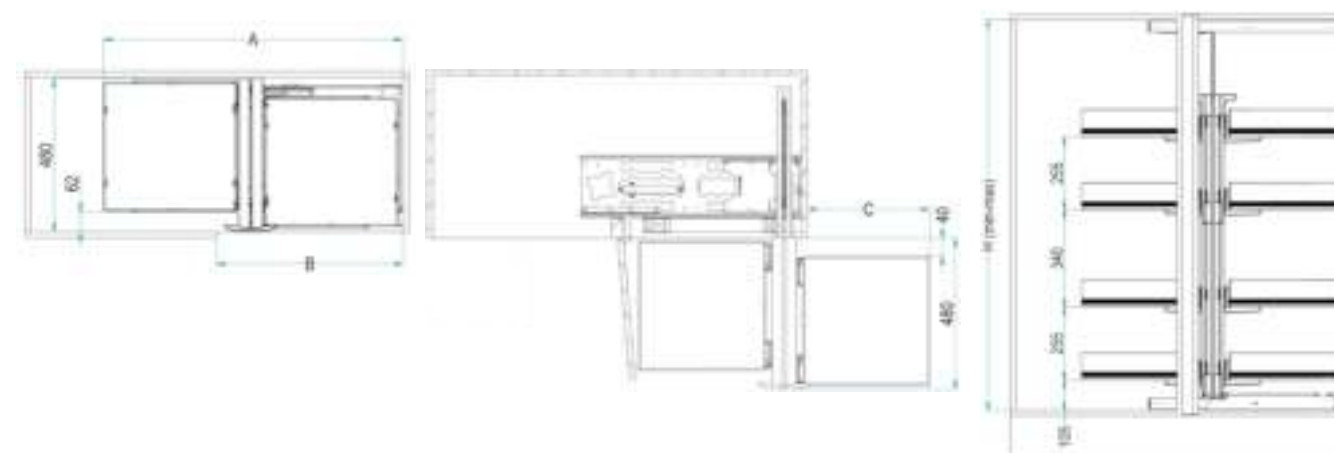
Cod. 839/40AAR - 839/45AAR - 839/50AAR - 839/60AAR



Cod. 1839KKIT40AR - 1839KKIT45AR - 1839KKIT50AR - 1839KKIT60AR (x 2 scatole/boxes)



**Compact 2: meccanismo angolare reversibile ad estrazione totale**  
**Compact 2: reversible corner mechanism total extraction**



Il codice si riferisce all'articolo completo (meccanismo + cesti)  
 The code refers to the whole article (mechanism + baskets)

F - Fiancamento interno al finiblo del meccanismo  
 Hardware visible mechanism package

Code -

Misure Arretr./ Door Size	A	B	C
[mm]	[mm]	[mm]	[mm]
40	200	394	160
45	200	414	240
50	220	404	280
60	250	394	320

Altezza / Height

Code	F [mm]	n° Escovas
A	1165 - 1505	4-4

Finitura - Finishing -

La finitura Ardesia è considerata di serie / Slate finishing as standard

Le finiture Champagne, Nero e Bianco vengono prodotte a richiesta / Champagne, Black and White finishes are produced on demand

Soft-Close di serie / Soft-Close as standard

Trattamento antiscivolo a richiesta / Antislip treatment on demand

Altezza: Utile interno 80 mm / Inside height 80 mm

Dimensioni Ceste  
Basket Size -

Code	D x E [mm]
40	410 x 225
45	410 x 275
50	410 x 325
60	410 x 425

Max portata kg 60  
 Maximum loading capacity 60 kg





# 839BK

ikona

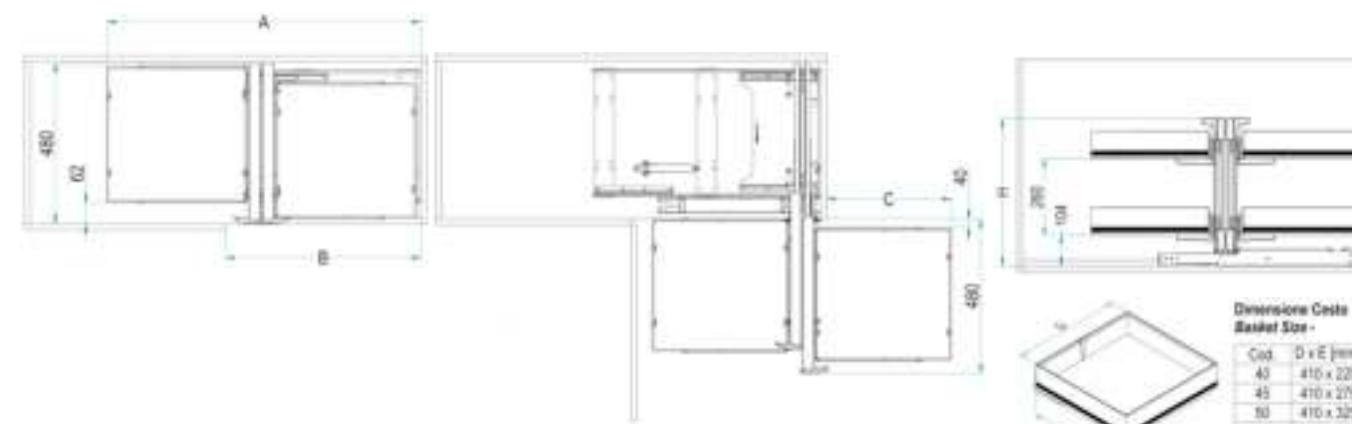


Cod. 839/40AR - 839/45AR - 839/50AR - 839/60AR



Cod. 1839KKIT40AR - 1839KKIT45AR - 1839KKIT50AR - 1839KKIT60AR

**Compact 2: meccanismo angolare reversibile ad estrazione totale**  
**Compact 2: reversible corner mechanism total extraction**



Il codice si riferisce all'articolo completo (meccanismo + cesti)  
 The code refers to the whole article (mechanism + baskets)

F - Finitura: interna all'imbuto del meccanismo  
 Hardware visible mechanism package

**839 B K (AS) / 45 AR (F)**

Optional -  
 AS - Antiscivolo  
 Antislip  
 Cesti / Basket -  
 K - Ikona baskets

Cod. -			
Misure Arzo / Door Size	A	B	C
[mm]	[mm]	[mm]	[mm]
40	220	394	190
45	270	414	240
50	320	404	290
60	420	394	340

Altezza / Height		
Code	H [mm]	n° Baskets
B	300	2+2

Max portata kg 40  
 Maximum loading capacity 40 kg

**Finitura - Finishing -**

La finitura Ardesia è considerata di serie / Slate finishing as standard  
 Le finiture Champagne, Nero e Bianco vengono prodotte a richiesta / Champagne, Black and White finishes are produced on demand  
 Soft-Close di serie / Soft-Close as standard  
 Trattamento antiscivolo a richiesta / Antislip treatment on demand  
 Altezza: Utile interno 80 mm / Inside height 80 mm

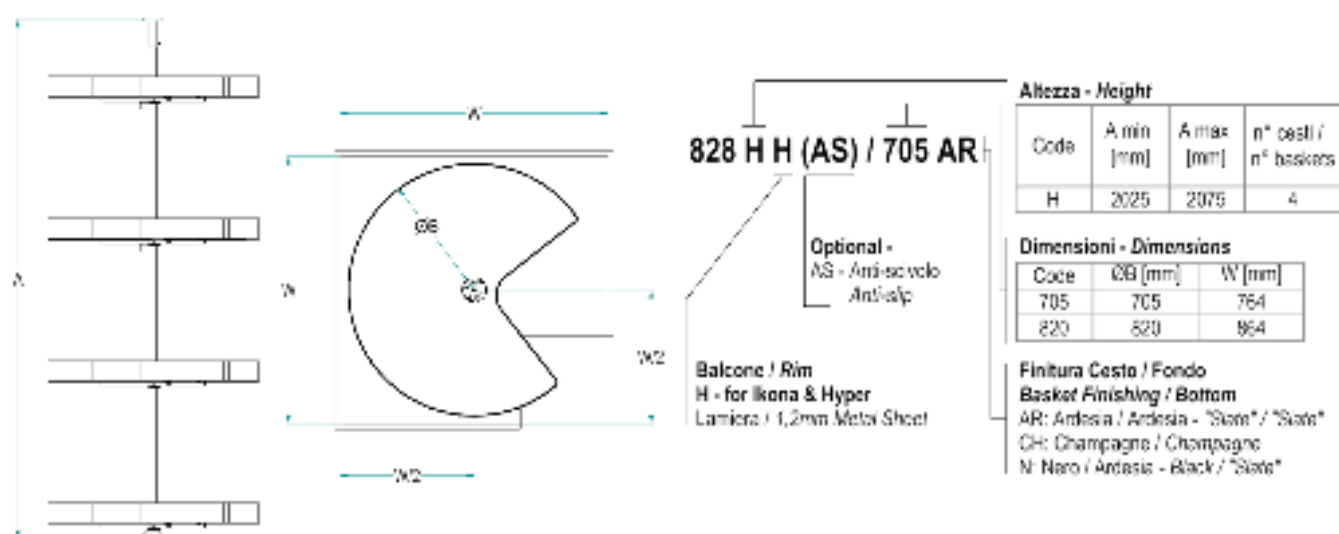


# 828HH

ikona



Kit girevole angolo colonna con 4 cesti 3/4  
3/4 carousel for corner column



Portata kg 15 per piano  
Loading capacity 15 kg per shelf

La finitura Ardesia è considerata di serie / Slate finishing as standard  
Le finiture Champagne, Nero e Bianco vengono prodotte a richiesta / Champagne, Black and White finishes are produced on demand  
Trattamento antiscivolo a richiesta / Antislip treatment on demand  
Altezza: Utile interno 70 mm / Inside height 70 mm

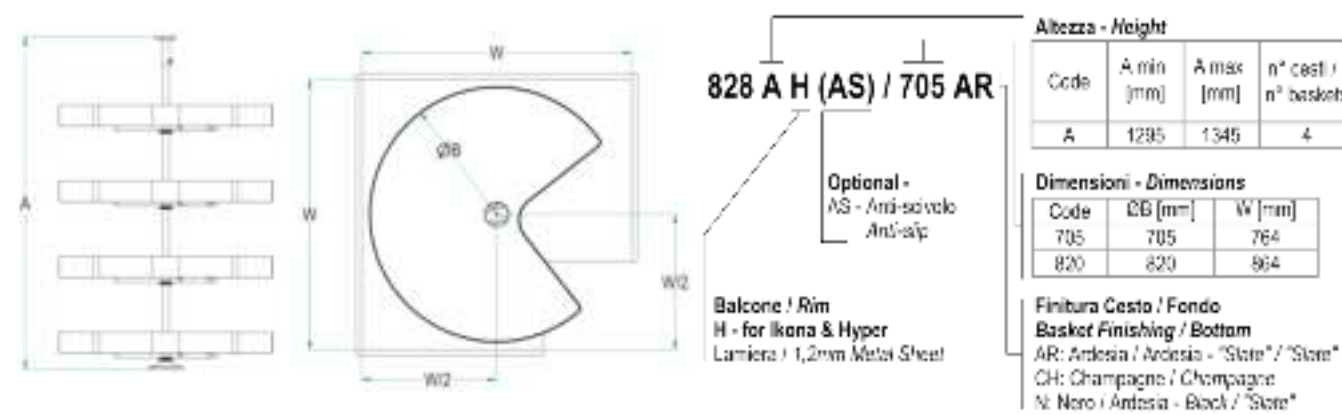
Per esigenze tecniche l'articolo viene prodotto in lamiera con fondo in nobilitato  
For technical reasons this article is made in metal sheet and melamine bottom

# 828AH

ikona



Kit girevole angolo colonna con 4 cesti 3/4  
3/4 carousel for corner column



Portata kg 15 per piano  
Loading capacity 15 kg per shelf

La finitura Ardesia è considerata di serie / Slate finishing as standard  
Le finiture Champagne, Nero e Bianco vengono prodotte a richiesta / Champagne, Black and White finishes are produced on demand  
Trattamento antiscivolo a richiesta / Antislip treatment on demand  
Altezza: Utile interno 70 mm / Inside height 70 mm

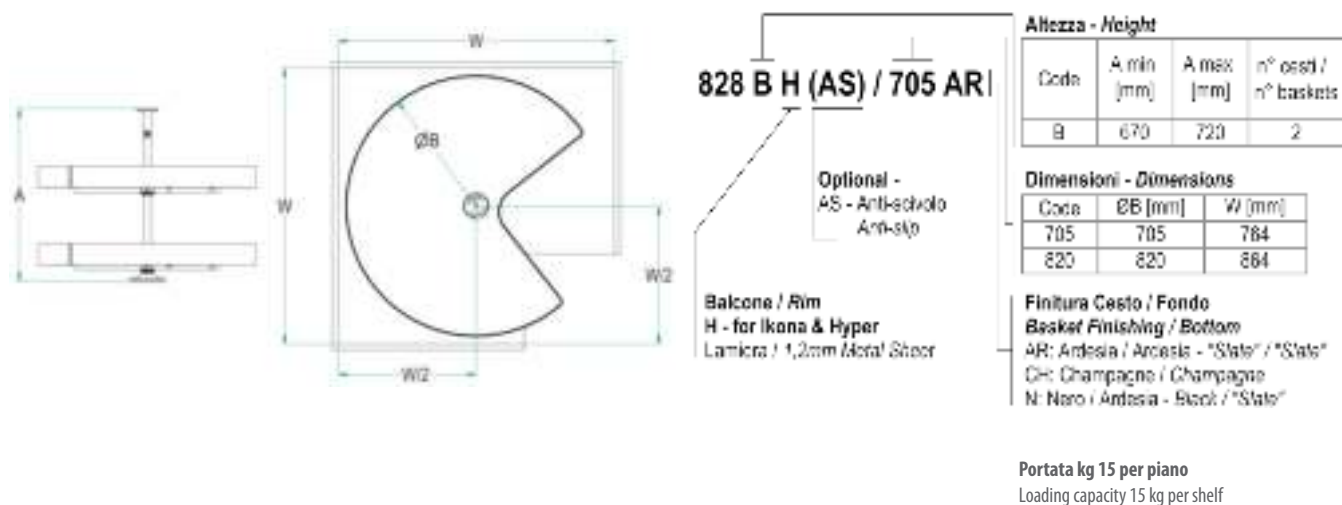
Per esigenze tecniche l'articolo viene prodotto in lamiera con fondo in nobilitato  
For technical reasons this article is made in metal sheet and melamine bottom

# 828BH

ikona



**Kit girevole angolo base con 2 cesti 3/4**  
3/4 carousel for corner base unit



La finitura Ardesia è considerata di serie / Slate finishing as standard  
Le finiture Champagne, Nero e Bianco vengono prodotte a richiesta / Champagne, Black and White finishes are produced on demand  
Trattamento antiscivolo a richiesta / Antislip treatment on demand  
Altezza: Utile interno 70 mm / Inside height 70 mm

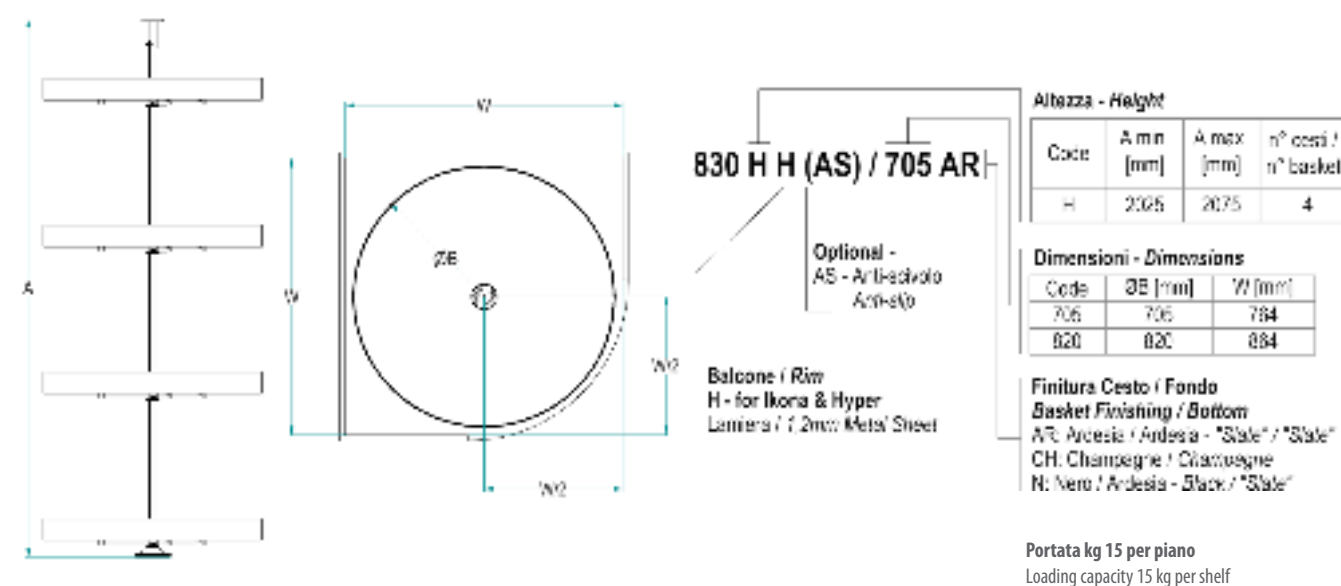
Per esigenze tecniche l'articolo viene prodotto in lamiera con fondo in nobilitato  
For technical reasons this article is made in metal sheet and melamine bottom

# 830HH

ikona



**Kit girevole angolo colonna con 4 cesti 4/4**  
4/4 carousel for corner column



La finitura Ardesia è considerata di serie / Slate finishing as standard  
Le finiture Champagne, Nero e Bianco vengono prodotte a richiesta / Champagne, Black and White finishes are produced on demand  
Trattamento antiscivolo a richiesta / Antislip treatment on demand  
Altezza: Utile interno 70 mm / Inside height 70 mm

Per esigenze tecniche l'articolo viene prodotto in lamiera con fondo in nobilitato  
For technical reasons this article is made in metal sheet and melamine bottom

# 830AH

ikona



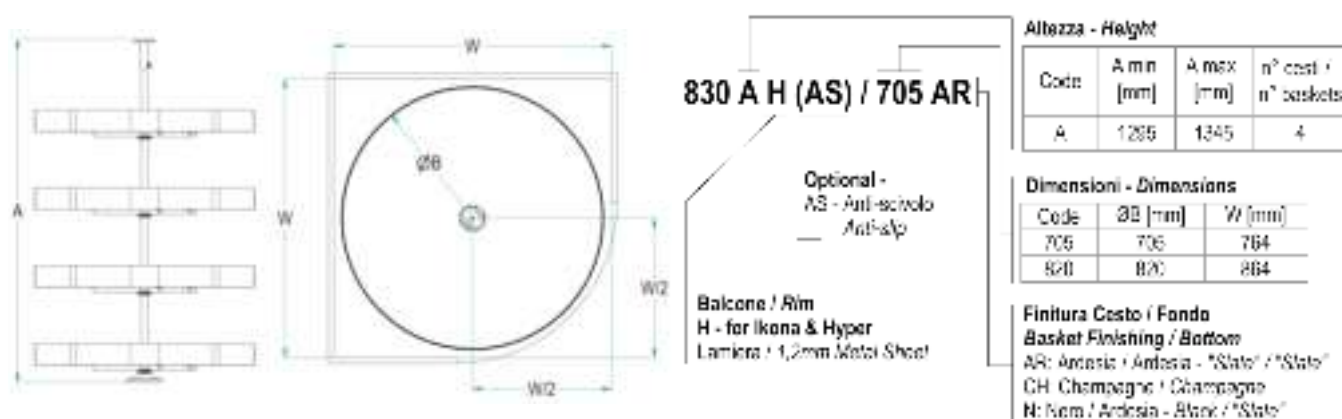
**Kit girevole angolo colonna con 4 cesti 4/4**  
4/4 carousel for corner column

# 830BH

ikona



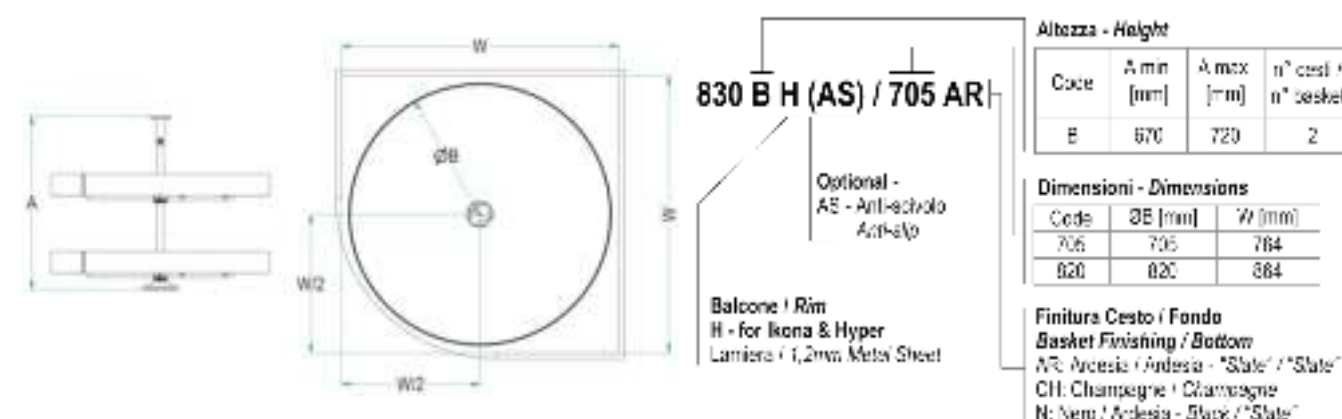
**Kit girevole angolo base con 2 cesti 4/4**  
4/4 carousel for corner base unit



Portata kg 15 per piano  
Loading capacity 15 kg per shelf

La finitura Ardesia è considerata di serie / Slate finishing as standard  
Le finiture Champagne, Nero e Bianco vengono prodotte a richiesta / Champagne, Black and White finishes are produced on demand  
Trattamento antiscivolo a richiesta / Antislip treatment on demand  
Altezza: Utile interno 70 mm / Inside height 70 mm

Per esigenze tecniche l'articolo viene prodotto in lamiera con fondo in nobilitato  
For technical reasons this article is made in metal sheet and melamine bottom



Portata kg 15 per piano  
Loading capacity 15 kg per shelf

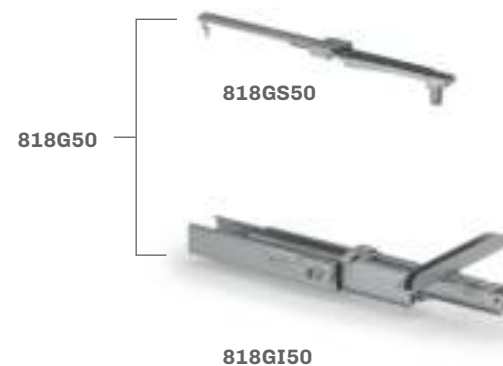
La finitura Ardesia è considerata di serie / Slate finishing as standard  
Le finiture Champagne, Nero e Bianco vengono prodotte a richiesta / Champagne, Black and White finishes are produced on demand  
Trattamento antiscivolo a richiesta / Antislip treatment on demand  
Altezza: Utile interno 70 mm / Inside height 70 mm

Per esigenze tecniche l'articolo viene prodotto in lamiera con fondo in nobilitato  
For technical reasons this article is made in metal sheet and melamine bottom



# 818TAK

ikona



818G50 unico colore disponibile grigio RAL 7035.  
Portata guide 120 Kg.  
818G50 grey RAL 7035 only finish available.  
Slides load capacity kg 120.



1852K - pag. 85



800ST

818TAAR

**Sphera - colonna estraibile e rotante con guide in carpenteria metallica, estrazione totale**  
Sphera - extractable rotating column with metal slides, full extraction

IL CODICE RA/R FERVENTO ALLART COLO COMPLETO (STAFFE + GUIDE + TELAIO)  
THE CODE RA/R FERVENTO ALLART COLO COMPLETO (STAFFE + GUIDE + FRAME) IS 800ST

**818 T A / 30 AR**

Larghezza - Width			Altezza - Height			
L (mm)	W (mm)	B (mm)	Cod.	H min (mm)	H Max (mm)	Cesti / Baskets *
30	290	340	A - AltaHigh	1960	2280	5
40	380	340				
45	400	350				
50	450	440				
60	550	540				

Finitura Struttura / Cesto / Fondo -  
Struttura / Finishing / Basket / Bottom -  
AR: Ardesia / Ardesia / Ardesia / "Slate" / "Slate" / "Slate"  
CH: Champagne / Champagne / Champagne  
N: Nero / Nero / Ardesia - Black / Black / "Black"

Art. 800ST  
16.5    Ø6.4    7.5

Staffe Anta  
Door Brackets  
Ø4.5

Cod.	RAL 7035	RAL 7043	Champagne	Black
800ST130	-	4R	CH	N
800ST230	-	4R	CH	N
800ST140	-	4R	CH	N
800ST240	-	4R	CH	N
800ST145	-	4R	CH	N
800ST245	-	4R	CH	N
800ST150	-	4R	CH	N
800ST250	-	4R	CH	N
800ST160	-	4R	CH	N
800ST260	-	4R	CH	N

\* 800ST 1 30 - Incollato ad 1 pezzo / 1 piece per box  
800ST 2 30 - Incollato a 2 pezzi / 2 pieces per box

496    134

H (mm)

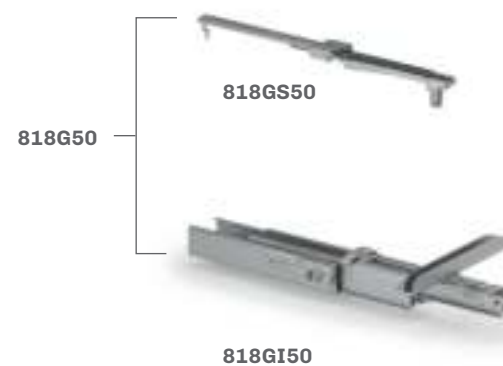
La finitura Ardesia è considerata di serie / Slate finishing as standard  
Le finiture Champagne, Nero e Bianco vengono prodotte a richiesta /  
Champagne, Black and White finishes are produced on demand  
Soft-Close di serie / Soft-Close as standard





# 818TMK

ikona



818GS50 unico colore disponibile grigio RAL 7035.  
Portata guide 120 Kg.  
818GS50 grey RAL 7035 only finish available.  
Slides load capacity kg 120.



818TMAR



1852K - pag. 85



800ST

**Sphera - colonna estraibile e rotante con guide in carpenteria metallica, estrazione totale**  
Sphera - extractable rotating column with metal slides, full extraction

IL CODICE FA RIFERIMENTO ALL'ARTICOLO COMPLETO (STAFFE + GUIDE + TELAIO) / THE CODE REFERS TO THE COMPLETE ARTICLE (BRACKET + SLIDES + FRAME)

**818 T M / 30 AR**

Larghezza - Width			Altezza - Height			
L [cm]	W [mm]	B [mm]	Cod.	H min [mm]	H Max [mm]	Costi / Baskets *
30	250	240	M - Media/Medium	1810	1990	4
40	350	310				
45	400	390				
50	450	470				
60	550	540				

Finire Structure / Cesto / Fondo -  
Structure Finishing / Basket / Bottom -  
AR: Ardesia / Ardesia / Ardesia - "Black" / "Black" / "Black"  
CH: Champagne / Champagne / Champagne  
N: Nero / Nero / Ardesia - Black / Black / "Slate"

Art. 800ST  
16.5    Ø6.4    7.5

Staffe Anta  
Door Brackets  
Ø4.5

Cod.	RAL 7035	RAL 7043	Champagne	Black
800ST130	-	AR	CH	N
800ST230	-	AR	CH	N
800ST140	-	AR	CH	N
800ST240	-	AR	CH	N
800ST145	-	AR	CH	N
800ST245	-	AR	CH	N
800ST150	-	AR	CH	N
800ST250	-	AR	CH	N
800ST160	-	AR	CH	N
800ST260	-	AR	CH	N

\* 800ST 130 - Imballato in 1 pezzo / 1 piece per box  
800ST 230 - Imballato in 2 pezzi / 2 pieces per box

La finitura Ardesia è considerata di serie / Slate finishing as standard  
Le finiture Champagne, Nero e Bianco vengono prodotte a richiesta /  
Champagne, Black and White finishes are produced on demand  
Soft-Close di serie / Soft-Close as standard

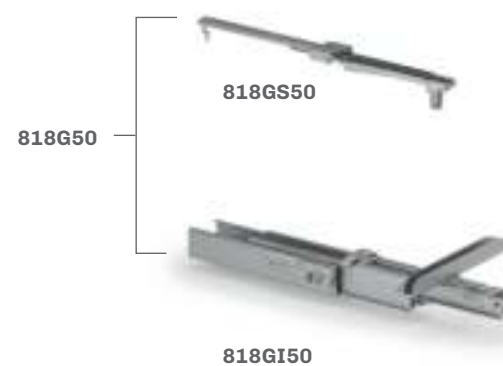






# 818TBK

ikona



818GS50  
818GI50

818G50 unico colore disponibile grigio RAL 7035.  
Portata guide 120 Kg.  
818G50 grey RAL 7035 only finish available.  
Slides load capacity kg 120.



818TBAR



1852K - pag. 85



800ST

**Sphera - colonna estraibile e rotante con guide in carpenteria metallica, estrazione totale**  
Sphera - extractable rotating column with metal slides, full extraction

IL CODICE FA RIFERIMENTO ALL'ARTICOLO COMPLETO (STAFFE + GUIDE + TELAI) / THE CODE REFERS TO THE COMPLETE ARTICLE (SLIDES + FRAME + BASKETS)

**818 T B / 30 AR**

Larghezza - Width			Altezza - Height			
L [cm]	N [mm]	B [mm]	Cod.	H min [mm]	H Max [mm]	Cesti / Baskets *
30	250	240	B - Bassa/Low	1250	1620	3
40	350	340				
45	410	390				
50	450	440				
60	550	540				

Finiture Struttura / Cesto / Fondo -  
Structure Finishing / Basket / Bottom -  
AR: Ardesia / Ardesia / Ardesia - Slate / Slate / Slate  
CH: Champagne / Champagne / Champagne  
N: Nero / Nero / Ardesia - Black / Black / Slate

Art. 800ST 16.5 Ø6.4 7.5  
Staffe Anta Door Brackets Ø4.5

Cod.	RAL 7035	RAL 7043	Champagne	Black
800ST130	-	AR	CH	N
800ST230	-	AR	CH	N
800ST140	-	AR	CH	N
800ST240	-	AR	CH	N
800ST145	-	AR	CH	N
800ST245	-	AR	CH	N
800ST150	-	AR	CH	N
800ST250	-	AR	CH	N
800ST160	-	AR	CH	N
800ST260	-	AR	CH	N

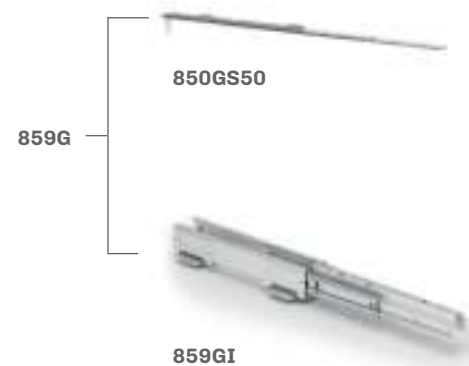
\* 800ST 130 - Imballato ad 1 pezzo / 1 piece per box  
800ST 230 - Imballato a 2 pezzi / 2 pieces per box

La finitura Ardesia è considerata di serie / Slate finishing as standard  
Le finiture Champagne, Nero e Bianco vengono prodotte a richiesta /  
Champagne, Black and White finishes are produced on demand  
Soft-Close di serie / Soft-Close as standard



# 859HK

ikona



Portata guide 120 Kg.  
Slides load capacity kg 120.



800THAR



1852K - pag. 85



800ST



859COPAR

Colonna estraibile con guide a sfera  
Extractable column with ball bearing slides

IL CODICE FA RIFERIMENTO ALL'ARTICOLO COMPLETO (STAFFE + GUIDE + TELAIO) / THE CODE REFERS TO THE COMPLETE ARTICLE (FRAME + RAILS + SLIDES)

Larghezza - Width			Altezza - Height			
Art.	W (mm)	H (mm)	Fin.	H Max. (mm)	Qual. Carrozze / Slides	Stato / Status
15	100	50	AR	250	R	S
20	150	50	AR	250	R	S
25	200	50	AR	250	R	S
30	250	50	AR	250	R	S
40	300	50	AR	250	R	S
45	400	50	AR	250	R	S
50	450	50	AR	250	R	S
60	500	50	AR	250	R	S

Fin. AR: Antracite / Anthracite - CH: Bianco / White - N: Nero / Black - S: Sfaccato / Champagne

Art. 800ST: 16.5 x 7.5 x 16.5 (mm) - Ø6.4 (mm) - Ø4.5 (mm)

Staffe Anta / Door Brackets

Imballo - Packaging:  
 (...) - Imballo a pezzi / Pack by pieces  
 (...) - solo inserire il finimento della scatola del telaio / boxes to be inserted into the frame box

Cod.	RAL 7035	RAL 7043	Champagne	Black
80CST115	-	AR	CH	N
80CST125	-	AR	CH	N
80CST130	-	AR	CH	N
80CST135	-	AR	CH	N
80CST140	-	AR	CH	N
80CST145	-	AR	CH	N
80CST150	-	AR	CH	N
80CST155	-	AR	CH	N
80CST160	-	AR	CH	N
80CST165	-	AR	CH	N
80CST170	-	AR	CH	N

\* 80CST 1 30 - Imballo ad 1 pezzo / 1 piece per box  
 80CST 2 30 - Imballo a 2 pezzi / 2 pieces per box

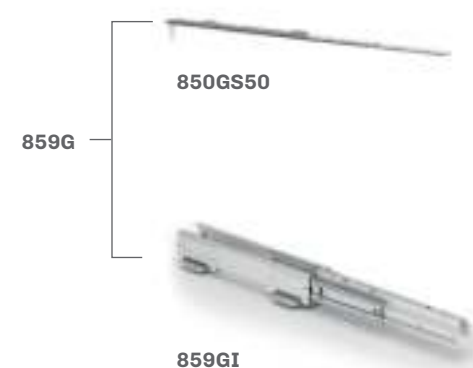
La finitura Ardesia è considerata di serie / Slate finishing as standard  
 Le finiture Champagne, Nero e Bianco vengono prodotte a richiesta /  
 Champagne, Black and White finishes are produced on demand  
 Soft-Close di serie / Soft-Close as standard





# 859AK

ikona



Portata guide 120 Kg.  
Slides load capacity kg 120.



800TAAR



1852K - pag. 85



800ST



859COPAR

**Colonna estraibile con guide a sfera**  
Extractable column with ball bearing slides

IL CODICE PER FERIMENTO ALL'ARTICOLO COMPLETO (STAFFE + GUIDE + TELAIO) È 859 A / 30 AR FDF. IL CODICE PER FERIMENTO ALL'ARTICOLO COMPLETO (STAFFE + GUIDE + TELAIO) È 859 A / 30 AR FDF.

Larghezza - Width			Altezza - Height	
L [mm]	A [mm]	H [mm]	F [mm]	F+M [mm]
15	100	90		
20	100	140		
25	200	150		
30	250	240		
40	300	240		
45	400	300		
50	450	440		
60	500	540		

Cod.	F [mm]	F+M [mm]	End / Fine guide / Pannello / Endtab	Slide / Slides
A - 4xHeight	1800	2100	3	5

**Finiture Struttura / Coda / Fondo - Structure / Finishing / Basket / Bottom -**  
 AR: Ardesia / Ardesia / Ardesia - "Slate" / "Slate" / "Slate"  
 CH: Champagne / Champagne / Champagne  
 N: Nero / Nero / Ardesia - Black / Black / "Slate"

**Imballo - Packaging:**  
 F - Imballaggio standard / Standard packing  
 FDF - Imballaggio speciale per il trasporto del telaio / Special packaging for the frame transport

MAX 350

H

Art. 800ST

Staffe Anta Door Brackets

16,5 Ø6,4 7,5

B W

Cod.	RAL 7035	RAL 7043	Champagne	Black
80CST115	-	AR	CH	N
80CST125	-	AR	CH	N
80CST120	-	AR	CH	N
80CST220	-	AR	CH	N
80CST125	-	AR	CH	N
80CST225	-	AR	CH	N
80CST130	-	AR	CH	N
80CST230	-	AR	CH	N
80CST140	-	AR	CH	N
80CST240	-	AR	CH	N
80CST145	-	AR	CH	N
80CST245	-	AR	CH	N
80CST150	-	AR	CH	N
80CST250	-	AR	CH	N
80CST160	-	AR	CH	N
80CST260	-	AR	CH	N

\* 80CST 1 30 - Imballo ad 1 pezzo / 1 piece per box  
 80CST 2 30 - Imballo a 2 pezzi / 2 pieces per box

Larghezza Guide - Slide Width -

Cod.	F [mm]
859G	55
859GI	55

490

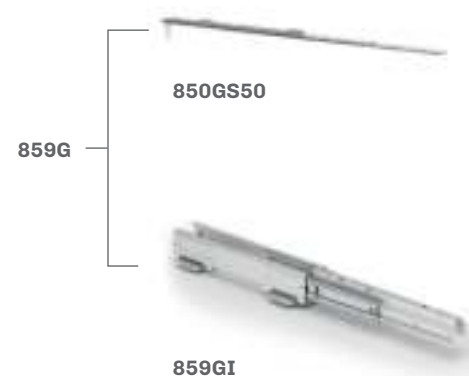
La finitura Ardesia è considerata di serie / Slate finishing as standard  
 Le finiture Champagne, Nero e Bianco vengono prodotte a richiesta /  
 Champagne, Black and White finishes are produced on demand  
 Soft-Close di serie / Soft-Close as standard





# 859MK

ikona



Portata guide 120 Kg.  
Slides load capacity kg 120.



800TMAR



1852K - pag. 85



800ST



859COPAR

**Colonna estraibile con guide a sfera**  
Extractable column with ball bearing slides

IL CODICE PER FERIMENTO ALL'ARTICOLO COMPLETO (STAFFE + GUIDE + TELAIO) È 859 M / 30 AR FDF. PER INFORMAZIONI SUL COMPLETO ARTICOLO (CODICE + FRAMME + BRACCETTI).

Lunghezza - M/M			Altezza - Height			
L (mm)	W (mm)	S (mm)	Cod.	Finire / Finish	Costi Consigliati / Recommended Backers	Staffe / Brackets
15	110	50	U -	1515	1915	2
20	150	70	W -	1515	1915	2
25	200	90				
30	250	110				
40	300	130				
45	400	150				
50	450	170				
60	550	190				

Finire Struttura / Ceppo / Fondo -  
Struttura Finishing / Basket / Bottom -  
AR: Ardesia / Ardesia / Ardesia - "Slate" / "Slate" / "Slate"  
CH: Champagne / Champagne / Champagne  
N: Nero / Nero / Ardesia - Black / Black / "Slate"

Imballaggio - Packaging  
[ ] - Imballaggio separato e superiore a base  
FDF - staffe inserite a filetto del telaio e scatola del telaio prodotti esclusivi per questo box

Cod.	RAL 7035	RAL 7043	Champagne	Black
80CST115	-	AR	CH	N
80CST125	-	AR	CH	N
80CST120	-	AR	CH	N
80CST220	-	AR	CH	N
80CST125	-	AR	CH	N
80CST225	-	AR	CH	N
80CST130	-	AR	CH	N
80CST230	-	AR	CH	N
80CST140	-	AR	CH	N
80CST240	-	AR	CH	N
80CST145	-	AR	CH	N
80CST245	-	AR	CH	N
80CST150	-	AR	CH	N
80CST250	-	AR	CH	N
80CST160	-	AR	CH	N
80CST260	-	AR	CH	N

\* 80CST 1 30 - Imballaggio ad 1 pezzo / 1 pezzo per box  
80CST 2 30 - Imballaggio a 2 pezzi / 2 pezzi per box

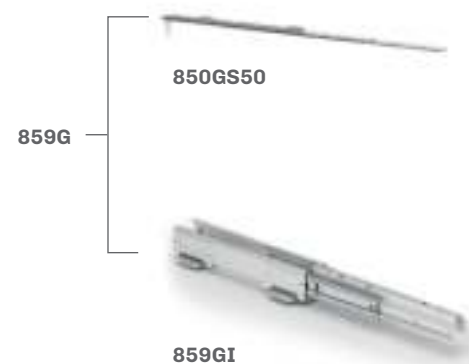
La finitura Ardesia è considerata di serie / Slate finishing as standard  
Le finiture Champagne, Nero e Bianco vengono prodotte a richiesta /  
Champagne, Black and White finishes are produced on demand  
Soft-Close di serie / Soft-Close as standard





# 859BK

ikona



Portata guide 120 Kg.  
Slides load capacity kg 120.



800BAR



1852K - pag. 85



800ST



859COPAR

Colonna estraibile con guide a sfera  
Extractable column with ball bearing slides

IL CODICE FA RIFERIMENTO ALL'ARTICOLO COMPLETO (STAFFE + GUIDE + TELAIO) OVE IL CODICE PREVEDE DUE CODICI PER ARTICOLO (ALZATA + PRIMA + INADATTI)

Larghezza - Width			Altezza - Height				
L [cm]	A [mm]	B [mm]	Cod.	H [mm]	H [mm]	Costi Cons. g. tel. / Recommended Baskets	Staffe / Brackets
15	100	80	859 B / 30 AR FDF	1170	1500	3	2
20	150	140					
25	200	150					
30	250	240					
40	350	340					
45	400	350					
50	450	440					
60	550	540					

Finitura Struttura / Cesto / Fondo -  
Structure Finishing / Basket / Bottom -  
AR Ardesia / Ardesia / Ardesia - CH / CH / CH / CH / CH / CH  
CH Champagne / Champagne / Champagne  
N Nero / Nero / Ardesia - Black / Black / Slate

Imballo - Packaging  
- Imballi separati / separate boxes  
- 2D - staffe inserite all'interno della scatola del telaio / brackets supplied inside the frame box

Art. 800ST  
16.5 Ø6.4 7.5  
Staffe Anta Door Brackets Ø4.5

Cod.	RAL 7005	RAL 7043	Champagne	Black
800ST115	-	AR	CH	N
800ST125	-	AR	CH	N
800ST120	-	AR	CH	N
800ST220	-	AR	CH	N
800ST125	-	AR	CH	N
800ST225	-	AR	CH	N
800ST130	-	AR	CH	N
800ST230	-	AR	CH	N
800ST140	-	AR	CH	N
800ST240	-	AR	CH	N
800ST145	-	AR	CH	N
800ST245	-	AR	CH	N
800ST150	-	AR	CH	N
800ST250	-	AR	CH	N
800ST160	-	AR	CH	N
800ST260	-	AR	CH	N

\* 800ST 1 30 - Imballo ad 1 pezzo / 1 piece per box  
800ST 2 30 - Imballo a 2 pezzi / 2 pieces per box

La finitura Ardesia è considerata di serie / Slate finishing as standard  
Le finiture Champagne, Nero e Bianco vengono prodotte a richiesta /  
Champagne, Black and White finishes are produced on demand  
Soft-Close di serie / Soft-Close as standard





# 859SK

ikona



Portata guide 120 Kg.  
Slides load capacity kg 120.

Colonna estraibile con guide a sfera  
Extractable column with ball bearing slides

IL CODICE FA RIFERIMENTO ALL'ARTICOLO COMPLETO (STAFFE + GUIDE + TELAIO) OVE IL CODICE PREVEDE DUE CODICI PER ARTICOLO (ALZATA + PRIMA + INTRACCTE)

Lunghezza - Width				Altezza - Height			
L (mm)	W (mm)	S (mm)	Cod.	Imm. (mm)	U (mm)	Door Config. of Recommended Brackets	Staffs / Brackets
15	100	EC	S	025	1175	2	2
25	150	190					
35	200	190					
51	250	290					
41	300	390					
45	400	390					
55	400	490					
71	500	590					

**859 S / 30 AR FDF**

MAX 380

430

P

Art. 800ST

Staffe Anta Door Brackets

16.5 Ø6.4 7.5

B W

H (mm)

**Imballo - Packaging**  
[...] Imballi separati e separato base  
FDF - staffe inserite a l'interno del cassetto / inserts shelves into the base box

Cod.	RAL 7005	RAL 7043	Champagne	Black
800ST115	-	AR	CH	N
800ST215	-	AR	CH	N
800ST120	-	AR	CH	N
800ST220	-	AR	CH	N
800ST125	-	AR	CH	N
800ST225	-	AR	CH	N
800ST130	-	AR	CH	N
800ST230	-	AR	CH	N
800ST140	-	AR	CH	N
800ST240	-	AR	CH	N
800ST145	-	AR	CH	N
800ST245	-	AR	CH	N
800ST150	-	AR	CH	N
800ST250	-	AR	CH	N
800ST160	-	AR	CH	N
800ST260	-	AR	CH	N

\* 800ST 1 30 - Imballo di 1 pezzo / 1 piece per box  
800ST 2 30 - Imballo di 2 pezzi / 2 pieces per box

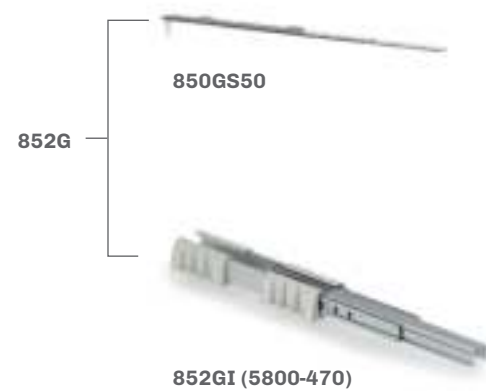
La finitura Ardesia è considerata di serie / Slate finishing as standard  
Le finiture Champagne, Nero e Bianco vengono prodotte a richiesta /  
Champagne, Black and White finishes are produced on demand  
Soft-Close di serie / Soft-Close as standard





# 852HK

ikona



852G unico colore disponibile grigio RAL 7035.  
Portata guide 80 Kg.  
852G grey RAL 7035 only finish available.  
Slides load capacity kg 80.



1852K - pag. 85



800ST

800THAR

Colonna estraibile con guide a sfera  
Extractable column with ball bearing slides

IL CODICE RA PER FERMENTO ALL'ARTICOLO COMPLETO (STAFFE + GUIDE + TELAIO) / THE CODE RA REFERS TO THE COMPLETE ARTICLE (SLIDES + GUIDE + FRAME)

Larghezza - Width			Altezza - Height		
L [mm]	A [mm]	B [mm]	Cod.	H Min [mm]	H Max [mm]
20	150	140	H -	2100	2550
25	200	190	Altezza Higher		
30	250	240			
40	350	340			
45	400	390			
50	450	440			
60	550	540			

852 H / 30 AR FDF

Finitura Structure / Cesto / Fondo -  
Structure Finishing / Basket / Bottom -  
A-4 Ardesia / Ardesia / Ardesia - "Slate" / "Slate" / "Slate"  
CH Champagne / Champagne / Champagne  
N Nero / Nero / Ardesia - Mason / Mason / "Slate"

Imballo - Packaging  
[...] - Imballaggio separato / separate boxes  
FDF - staffe inserite all'interno della scatola del telaio / brackets included inside the frame box

Art. 800ST  
16.5 Ø6.4 7.5  
Staffe Anta Door Brackets Ø4.5

Cod.	RAL 7035	RAL 7043	Champagne	Black
800ST120	-	AR	CH	N
800ST220	-	AR	CH	N
800ST125	-	AR	CH	N
800ST225	-	AR	CH	N
800ST130	-	AR	CH	N
800ST230	-	AR	CH	N
800ST140	-	AR	CH	N
800ST240	-	AR	CH	N
800ST145	-	AR	CH	N
800ST245	-	AR	CH	N
800ST150	-	AR	CH	N
800ST250	-	AR	CH	N
800ST160	-	AR	CH	N
800ST260	-	AR	CH	N

\* 800ST 1 30 - Imballo ad 1 pezzo / 1 piece per box  
800ST 2 30 - Imballo a 2 pezzi / 2 pieces per box

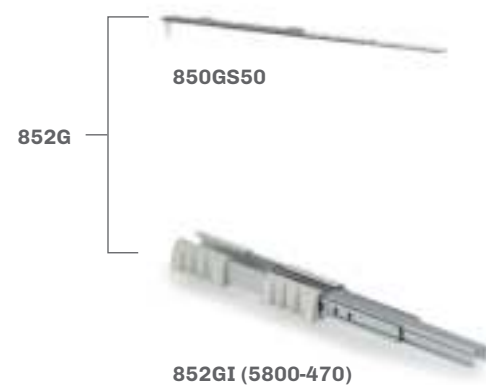
La finitura Ardesia è considerata di serie / Slate finishing as standard  
Le finiture Champagne, Nero e Bianco vengono prodotte a richiesta /  
Champagne, Black and White finishes are produced on demand  
Soft-Close di serie / Soft-Close as standard





# 852AK

ikona



852G unico colore disponibile grigio RAL 7035.  
Portata guide 80 Kg.  
852G grey RAL 7035 only finish available.  
Slides load capacity kg 80.



800TAAR



1852K - pag. 85



800ST

Colonna estraibile con guide a sfera  
Extractable column with ball bearing slides

IL CODICE RA PER FERMENTO ALL'ARTICOLO COMPLETO (STAFFE + GUIDE + TELAIO)  
THE CODE RA REFERS TO THE COMPLETE ARTICLE (SLIDES + RAILS + FRAME)

Lunghezza - Width			Altezza - Height		
Light	White	Black	Cod.	H mm	H mm
20	150	140	A -	1090	2105
25	200	190			
30	250	240			
40	350	340			
45	400	390			
50	450	440			
60	550	540			

Art. 800ST  
16,5    Ø6,4    7,5

Staffe Anta  
Door Brackets  
Ø4,5

Imballo - Packaging  
- in 2 pezzi / 2 pieces per box  
FDF - staffe inserite all'interno della scatola del telaio / brackets inserted inside the frame box

Cod.	RAL 7035	RAL 7043	Champagne	Black
80CST120	-	AR	CH	N
80CST220	-	AR	CH	N
80CST125	-	AR	CH	N
80CST225	-	AR	CH	N
80CST130	-	AR	CH	N
80CST230	-	AR	CH	N
80CST140	-	AR	CH	N
80CST240	-	AR	CH	N
80CST145	-	AR	CH	N
80CST245	-	AR	CH	N
80CST150	-	AR	CH	N
80CST250	-	AR	CH	N
80CST160	-	AR	CH	N
80CST260	-	AR	CH	N

\* 80CST 1 30 - Imballo ad 1 pezzo / 1 piece per box  
80CST 2 30 - Imballo a 2 pezzi / 2 pieces per box

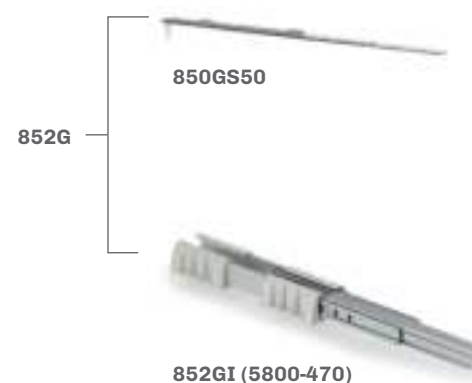
La finitura Ardesia è considerata di serie / Slate finishing as standard  
Le finiture Champagne, Nero e Bianco vengono prodotte a richiesta /  
Champagne, Black and White finishes are produced on demand  
Soft-Close di serie / Soft-Close as standard





# 852MK

ikona



852G unico colore disponibile grigio RAL 7035.  
Portata guide 80 Kg.  
852G grey RAL 7035 only finish available.  
Slides load capacity kg 80.



800TMR



1852K - pag. 85



800ST

**Colonna estraibile con guide a sfera**  
Extractable column with ball bearing slides

IL CODICE RA PER FERMENTO ALL'ARTICOLO COMPLETO (STAFFE + GUIDE + TELAIO) / THE CODE RA REFERS TO THE COMPLETE ARTICLE (SLIDES + FRAME + DOOR)

Larghezza - Width			Altezza - Height		
Art.	W [mm]	B [mm]	Col.	H Min [mm]	H Max [mm]
20	30	140	M	1915	1865
25	30	190	Media / Medium		
30	30	240			
40	30	310			
45	40	390			
50	40	440			
60	50	540			

**852 M / 30 AR FDF**

**Finiture Strutture / Casco / Fondo - Structure Finishing / Bracket / Bottom -**  
AR: Ardesia / Ardesia / Ardesia - "Slate" / "Slate" / "Slate"  
CH: Champagne / Champagne / Champagne  
N: Nero / Nero / Ardesia - Black / Black / "Slate"

**Imballo - Packaging**  
[.] - con il supporto / separate boxes  
FDF - sistema a sfera / ball bearing system

Art. 800ST  
16.5 Ø6.4 7.5  
Staffe Anta / Door Brackets Ø4.5

Cod.	RAL 7035	RAL 7043	Champagne	Black
800ST120	-	AR	CH	N
800ST220	-	AR	CH	N
800ST125	-	AR	CH	N
800ST225	-	AR	CH	N
800ST130	-	AR	CH	N
800ST230	-	AR	CH	N
800ST140	-	AR	CH	N
800ST240	-	AR	CH	N
800ST145	-	AR	CH	N
800ST245	-	AR	CH	N
800ST150	-	AR	CH	N
800ST250	-	AR	CH	N
800ST160	-	AR	CH	N
800ST260	-	AR	CH	N

\* 800ST 1 30 - Imballo ad 1 pezzo / 1 piece per box  
800ST 2 30 - Imballo a 2 pezzi / 2 pieces per box

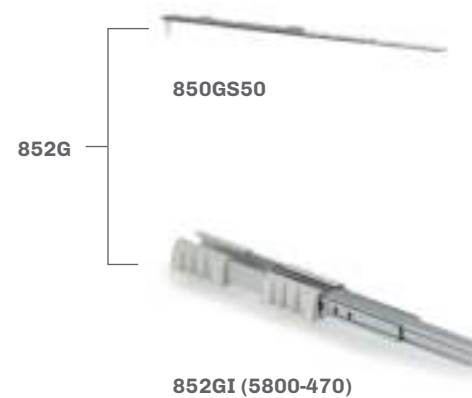
La finitura Ardesia è considerata di serie / Slate finishing as standard  
Le finiture Champagne, Nero e Bianco vengono prodotte a richiesta /  
Champagne, Black and White finishes are produced on demand  
Soft-Close di serie / Soft-Close as standard





# 852BK

ikona



852G unico colore disponibile grigio RAL 7035.  
Portata guide 80 Kg.  
852G grey RAL 7035 only finish available.  
Slides load capacity kg 80.



1852K - pag. 85



800ST



800T BAR

**Colonna estraibile con guide a sfera**  
Extractable column with ball bearing slides

IL CODICE RA PER FERMENTO ALL'ARTICOLO COMPLETO (STAFFE + GUIDE + TELAIO)  
THE CODE REFERS TO THE COMPLETE ARTICLE (SLIDES + FRAME + BASKET)

Larghezza - Width			Altezza - Height	
L [mm]	W [mm]	E [mm]	H min [mm]	H Max [mm]
22	150	140		
28	200	190		
32	250	240		
42	350	340		
42	400	390		
52	450	440		
62	550	540		

Cod.	H min [mm]	H Max [mm]	Casi Consigliati / Recommended Cases	Stelle / Stars
B	1170	1520	3	2

**852 B / 30 AR FDF**

Finitura Struttura / Cesto / Fondo -  
Structure Finishing / Basket / Bottom -  
AR: Ardesia / Ardesia / Ardesia / "Black" / "Black" / "Black"  
CH: Champagne / Champagne / Champagne  
N: Nero / Nero / Nero / "Black" / "Black" / "Black"

**Imballo - Packaging**  
[...] - Imballi separati / separate boxes  
[DF] - staffe inserite all'interno del basket o del cassetto in cui si monta la base del

Art. 800ST  
16.5 Ø6.4  
Staffe Anta Door Brackets  
Ø4.5 7.5  
B W  
H (mm)

Cod.	RAL 7035	RAL 7043	Champagne	Black
800ST120	-	AR	CH	N
800ST220	-	AR	CH	N
800ST125	-	AR	CH	N
800ST225	-	AR	CH	N
800ST130	-	AR	CH	N
800ST230	-	AR	CH	N
800ST140	-	AR	CH	N
800ST240	-	AR	CH	N
800ST145	-	AR	CH	N
800ST245	-	AR	CH	N
800ST150	-	AR	CH	N
800ST250	-	AR	CH	N
800ST160	-	AR	CH	N
800ST260	-	AR	CH	N

\* 800ST 1 30 - Imballo ad 1 pezzo / 1 piece per box  
800ST 2 30 - Imballo a 2 pezzi / 2 pieces per box

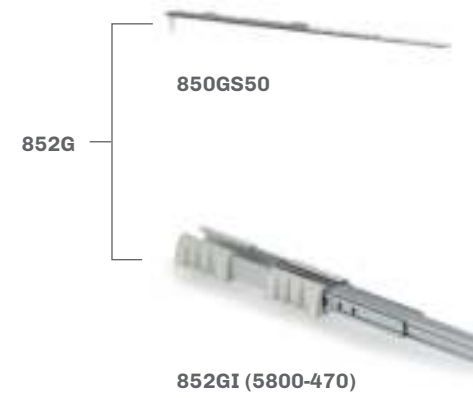
La finitura Ardesia è considerata di serie / Slate finishing as standard  
Le finiture Champagne, Nero e Bianco vengono prodotte a richiesta /  
Champagne, Black and White finishes are produced on demand  
Soft-Close di serie / Soft-Close as standard





# 852SK

ikona



852G unico colore disponibile grigio RAL 7035.  
Portata guide 80 Kg.  
852G grey RAL 7035 only finish available.  
Slides load capacity kg 80.



1852K - pag. 85



800ST



800TSAR

Colonna estraibile con guide a sfera  
Extractable column with ball bearing slides

IL CODICE RA PER RIFERIMENTO ALL'ARTICOLO COMPLETO (STAFFE + GUIDE + TELAIO)  
DUE CODICI RIFERISCE A DUE COMPONENTI ARTICOLO CODICI + FINITA + PORTATA

852 S / 30 AR FDF

Lunghezza - Width			Altezza - Height	
L [mm]	W [mm]	B [mm]	Cod.	H min [mm]
20	150	140	S - Finita	205
25	200	150		
30	250	200	AR - Ardesia / Ardesia / Ardesia - Black* / Black* / Black*	1175
40	350	340		
45	400	390		
50	450	440		
60	550	540	CH - Champagne / Champagne / Champagne	2
			N - Nero / Nero / Ardesia - Black / Black / Black	

Finitura Structure / Cesta / Fondo -  
Struttura Finishing / Basket / Bottom -  
AR - Ardesia / Ardesia / Ardesia - Black\* / Black\* / Black\*  
CH - Champagne / Champagne / Champagne  
N - Nero / Nero / Ardesia - Black / Black / Black

Imballo - Packaging  
[ ] - Imballi separati / separate boxes  
[DI] - staffe inserite all'interno del telaio / brackets installed inside the frame

Cod.	RAL 7035	RAL 7043	Champagne	Black
80CST120	-	AR	CH	N
80CST220	-	AR	CH	N
80CST125	-	AR	CH	N
80CST225	-	AR	CH	N
80CST130	-	AR	CH	N
80CST230	-	AR	CH	N
80CST140	-	AR	CH	N
80CST240	-	AR	CH	N
80CST145	-	AR	CH	N
80CST245	-	AR	CH	N
80CST150	-	AR	CH	N
80CST250	-	AR	CH	N
80CST160	-	AR	CH	N
80CST260	-	AR	CH	N

\* 80CST 1 30 - Imballo ad 1 pezzo / 1 piece per box  
80CST 2 30 - Imballo a 2 pezzi / 2 pieces per box

La finitura Ardesia è considerata di serie / Slate finishing as standard  
Le finiture Champagne, Nero e Bianco vengono prodotte a richiesta /  
Champagne, Black and White finishes are produced on demand  
Soft-Close di serie / Soft-Close as standard



1852K

ikona



Per articolo 818-859-852  
For item 818-859-852

**Cestello per colonna estraibile**  
Basket for extractable column



1852K AS / 30 AR 2

Imballo / Packaging

n°	Pezzi per scatola Pieces per box
2	2
3	3

Larghezza / Width

L (cm)	W (mm)
15	95
20	130
30	230
40	330
45	390
50	430
60	530

Finitura Cesto / Fondo -

Finishing Basket / Bottom -

AR: Ardesia / Ardesia - "Slate" / "Slate"

CH: Champagne / Champagne

N: Nero / Ardesia - Black / "Slate"

Optional -

AS: Anti-Sliscio / Anti-Slip



La finitura Ardesia è considerata di serie / Slate finishing as standard  
Le finiture Champagne, Nero e Bianco vengono prodotte a richiesta / Champagne, Black and White finishes are produced on demand  
Trattamento antiscivolo a richiesta / Antislip treatment on demand  
Altezza: Utile interno 80 mm / Inside height 80 mm





# 860XAK

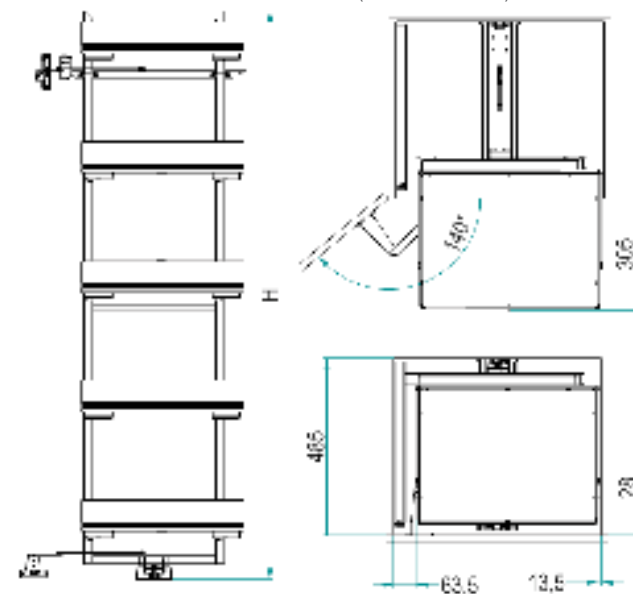
ikona



**Maxima - colonna dispensa reversibile**  
Maxima - reversible pantry unit

Portata kg 10 per piano  
Loading capacity 10 kg per shelf

Il codice si riferisce all'articolo completo  
(meccanismo + cesti)  
The code refers to the whole article  
(mechanism + baskets)



## 860X A K (AS) / 45 AR

Optional -  
45 - Anti-odore  
Anti-odor

Cesti / Basket -  
K - Base basket  
(Baskets / Baskets available 40x50cm)

Altezza / Height -

Code	H (mm)	n° Baskets
A	1600	5

Cod. - N° cesti / Basket	Door Size (mm)
30	30
40	40
45	45
50	50
60	60

### Finire - Finishing -

Cod.	Caratteristiche	Features
AR	Cesta a struttura verniciata "Ardesia" Fondo "Ardesia" (RAL7042)	"Slate" structure and basket "Slate" Bottom
CH	Cesta a struttura "Champagne" Fondo "Champagne"	"Champagne" structure and basket "Champagne" Bottom
N	Cesta a struttura "Nero" Fondo "Ardesia" (RAL7042)	"Black" structure and basket "Slate" Bottom



### Dim. Cesto Basket Size -

Cod.	D x E (mm)
30	370 x 240
40	370 x 287
45	370 x 337
50	370 x 387
60	370 x 487

Art. 1860K

La finitura Ardesia è considerata di serie / Slate finishing as standard

Le finiture Champagne, Nero e Bianco vengono prodotte a richiesta / Champagne, Black and White finishes are produced on demand

Soft-Close a richiesta / Soft-Close on demand

Trattamento antiscivolo a richiesta / Antislip treatment on demand

Altezza: Utile interno 80 mm / Inside height 80 mm





# 860XBK

ikona



860MXB

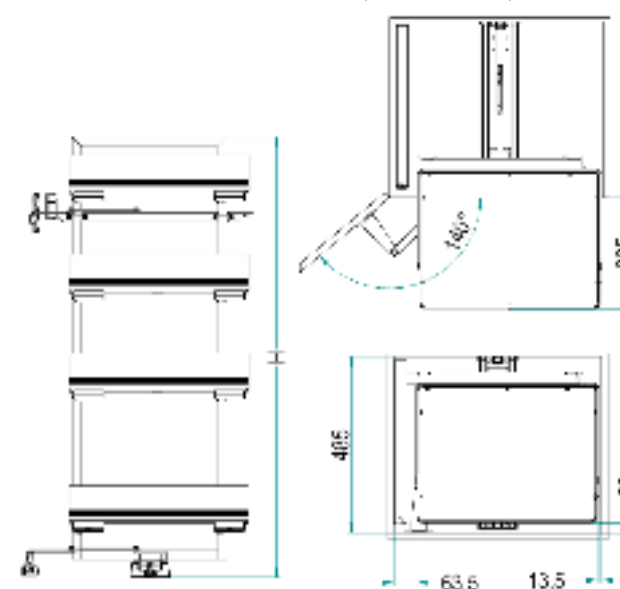


1860KKIT/4

## Maxima - colonna dispensa reversibile Maxima - reversible pantry unit

Portata kg 10 per piano  
Loading capacity 10 kg per shelf

Il codice si riferisce all'articolo completo  
(meccanismo + cesti)  
The code refers to the whole article  
(mechanism + baskets)



### 860X B K (AS) / 45 AR

Optional -  
AS - Antiscivolo a richiesta

Cesti / Basket -  
K - 4 cesti basculanti (30 cesti / 4 cesti / 4 cesti / 4 cesti)

Altezza / Height -

Codice	H [mm]	n° Basket
B	1200	4

Cod. - Misura Arca / Door Size (mm)
30
40
45
50
60

#### Finitura - Finishing -

Cod.	Caratteristiche Cesto e struttura: vernice ad "Ardesia". Fondo "Ardesia" (RAL 7045)	Particolari "Slate" structure and basket, "Slate" Bottom
AR	Cesto e struttura: "Champagne". Fondo "Champagne"	"Champagne" structure and basket, "Champagne" Bottom
N	Cesto e struttura: Nero. Fondo "Ardesia" (RAL 7045)	"Black" structure and basket, "Slate" Panel



#### Dim. Cesto Basket Size -

Cod.	D x E (mm)
30	370 x 240
40	370 x 267
45	370 x 337
50	370 x 387
60	370 x 487

Art. 1860K



La finitura Ardesia è considerata di serie / Slate finishing as standard

Le finiture Champagne, Nero e Bianco vengono prodotte a richiesta / Champagne, Black and White finishes are produced on demand

Soft-Close a richiesta / Soft-Close on demand

Trattamento antiscivolo a richiesta / Antislip treatment on demand

Altezza: Utile interno 80 mm / Inside height 80 mm





# 861K

ikona



ME861

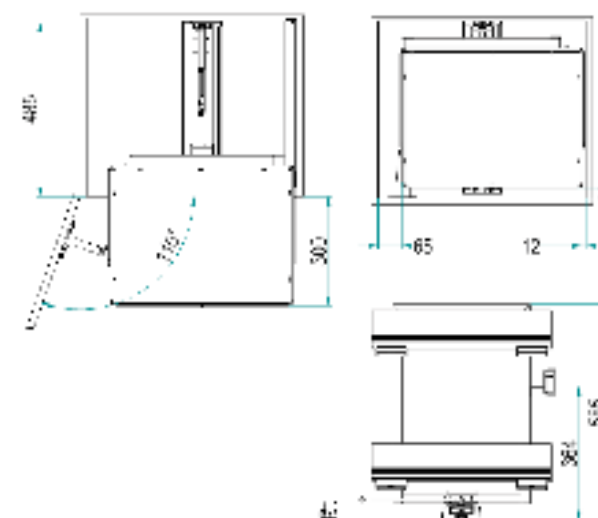


1860KKIT/2

**Minimal - sistema estraibile a due cesti per mobile base**  
**Minimal - extractable mechanism with two baskets for base cabinets**

Portata kg 12 per piano  
 Loading capacity 12 kg per shelf

Il codice si riferisce all'articolo completo  
 (meccanismo + cesti)  
 The code refers to the whole article  
 (mechanism + baskets)



## 861 K (AS) / 45 AR

Optional -  
 AS - Antiscivolo  
 Antislip

Cesti / Basket -  
 K - in 2 forme baskets  
 (Bakoma / Two Accessories 419/506)

Cod. -

Misura Anz. / Door Size (cm)
40
45
50
60

### Finiture - Finishing -

Cod.	Caratteristiche	Features
AR	Cesto e struttura "Ardesia", Fondo "Ardesia" (RAL7043)	"Slate" structure and basket, "Slate" Bottom
CH	Cesto e struttura "Champagne", Fondo "Champagne"	"Champagne" structure and basket, "Champagne" Bottom
N	Cesto e struttura "Nero", Fondo "Ardesia" (RAL7043)	"Black" structure and basket, "Slate" Bottom



Art. 1860K

### Dim. Cesto Basket Size -

Cod.	D x E (mm)
40	370 x 287
45	370 x 337
50	370 x 387
60	370 x 487



La finitura Ardesia è considerata di serie / Slate finishing as standard

Le finiture Champagne, Nero e Bianco vengono prodotte a richiesta / Champagne, Black and White finishes are produced on demand

Soft-Close a richiesta / Soft-Close on demand

Trattamento antiscivolo a richiesta / Antislip treatment on demand

Altezza: Utile interno 80 mm / Inside height 80 mm





# 808AK

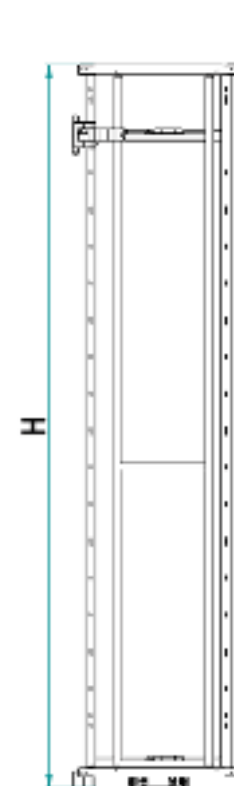
ikona



808A

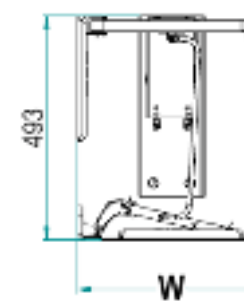
1808KKIT/3 (x 2 scatole/boxes)

**Colonna attrezzata estraibile e reversibile**  
**Double pantry unit, extractable and reversible**



Il codice si riferisce all'articolo completo (meccanismo + cesti)  
 The code refers to the whole article (mechanism + baskets)

Capacità max totale di carico 80 Kg  
 Maximum total loading capacity 80 Kg  
 1808KSAG Capacità max di carico 3,5 Kg.  
 1808KSAG Maximum loading capacity 3,5 Kg.  
 1808K Capacità max di carico 10 Kg.  
 1808K Maximum loading capacity 10 Kg.



## 808 A K (AS) / 45 AR

Max. Arto / Door Size [cm]	L [mm]	W [mm]
45	490	407
50	500	457
60	600	557

### Altezza / Height -

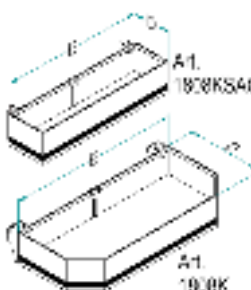
Codice / Code	H [mm]	n° Basket
A	1765	12 (5+4+3)

**Optional -**  
 AS - Antiscivolo / Antislip

**Cesti / Basket -**  
 K - Ikona baskets  
 (Blecco / Min Alternative ASB205)

### Finitura - Finishing -

Cod	Caratteristiche / Characteristics	Features
AR	Cesto e struttura "Ardesia", Fondo "Ardesia" (RAL7015)	"Slate" basket and structure, "Slate" Bottom
CH	Cesto e struttura "Champagne", Fondo "Champagne"	"Champagne" structure and basket, "Champagne" Bottom
N	Cesto e struttura "Nero", Fondo "Ardesia" (RAL7015)	"Black" structure and basket, "Slate" Bottom



### Dim. Cesti / Baskets Size -

Cod	D x E (mm)
45SAG	335 x 140
45	360 x 225
60SAG	385 x 140
60	410 x 225
60SAG	405 x 140
80	510 x 225



La finitura Ardesia è considerata di serie / Slate finishing as standard  
 Le finiture Champagne, Nero e Bianco vengono prodotte a richiesta / Champagne, Black and White finishes are produced on demand  
 Soft-Close di serie / Soft-Close as standard  
 Trattamento antiscivolo a richiesta / Antislip treatment on demand  
 Altezza: Utile interno 80 mm / Inside height 80 mm







# 808BK

ikona

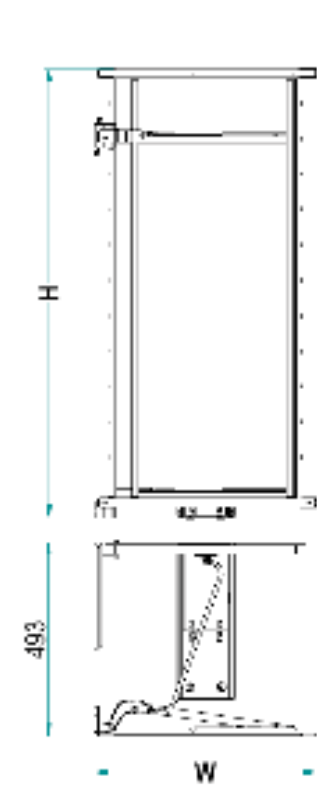


808B



1808KKIT/2 (x 2 scatole/boxes)

**Colonna attrezzata estraibile e reversibile**  
**Double pantry unit, extractable and reversible**



Il codice si riferisce all'articolo completo (meccanismo + cesti)  
 The code refers to the whole article (mechanism + baskets)

**Capacità max totale di carico 60 Kg**  
 Maximum total loading capacity 60 Kg  
**1808KSAG Capacità max di carico 3,5 Kg.**  
 1808KSAG Maximum loading capacity 3,5 Kg.  
**1808K Capacità max di carico 10 Kg.**  
 1808K Maximum loading capacity 10 Kg.

## 808 B K (AS) / 45 AR

Altezza / Height -	Cod.	H (mm)	n° Baskets
B		1140	3 (2+1)

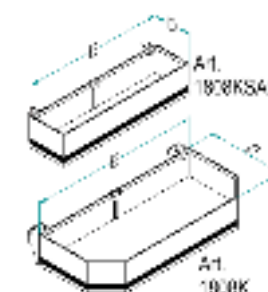
Misura A-12 / Door Size (mm)	L (mm)	W (mm)
45	450	407
60	600	457
80	800	557

**Optional -**  
 AS - Antiscivolo / Antislip

**Cesti / Basket -**  
 K - Ikona baskets  
 (Ikona / Arm Aluminium AIS206)

### Finitura - Finishing -

Cod.	Caratteristiche	Features
AR	Cesto e struttura "Ardesia", Fondo "Ardesia" (RAL7043)	"Slate" basket and structure, "Slate" Bottom
CH	Cesto e struttura "Champagne", Fondo "Champagne"	"Champagne" structure and basket, "Champagne" Bottom
K	Cesto e struttura "Nero", Fondo "Ardesia" (RAL7043)	"Black" structure and basket, "Slate" Bottom



### Dim. Cesti Baskets Size -

Cod.	D x E (mm)
45SAG	395 x 140
45	360 x 225
60SAG	385 x 140
60	410 x 225
80SAG	405 x 140
80	510 x 225



La finitura Ardesia è considerata di serie / Slate finishing as standard  
 Le finiture Champagne, Nero e Bianco vengono prodotte a richiesta / Champagne, Black and White finishes are produced on demand  
 Soft-Close di serie / Soft-Close as standard  
 Trattamento antiscivolo a richiesta / Antislip treatment on demand  
 Altezza: Utile interno 80 mm / Inside height 80 mm





# 808MK

ikona



808M



1808KKIT/3

**Colonna attrezzata estraibile e reversibile**  
**Double pantry unit, extractable and reversible**

Il codice si riferisce all'articolo completo (meccanismo + cesti)  
 The code refers to the whole article (mechanism + baskets)

Capacità max totale di carico 60 Kg  
 Maximum total loading capacity 60 Kg  
 1808KSAG Capacità max di carico 3,5 Kg.  
 1808KSAG Maximum loading capacity 3,5 Kg.  
 1808K Capacità max di carico 10 Kg.  
 1808K Maximum loading capacity 10 Kg.

808 M K (AS) / 45 AR		Cod. -	
Misura Anz. / Door Size [mm]	L [mm]	W [mm]	
45	450	407	
50	500	457	
60	600	557	

Altezza / Height -  
 Code H [mm] n° Basket  
 M 540 3 (2+1)

Optional -  
 AS - Antiscivolo / Antislip

Cesti / Basket -  
 K - Ikona baskets (Balcone / Bin Aluminium AISI6061)

Finitura - Finishing -

Cod.	Caratteristica	Features
AR	Cesto e struttura "Ardesia", Fianco "Ardesia" (RAL7043)	"Slate" basket and structure "Slate" Bicolor
CH	Cesto e struttura "Champagne", Fianco "Champagne"	"Champagne" structure and basket, "Champagne" Bicolor
N	Cesto e struttura "Nero", Fianco "Ardesia" (RAL7043)	"Black" structure and basket, "Slate" Bicolor

Dim. Cesti Baskets Size -

Cod.	D x E [mm]
45SAG	395 x 140
45	360 x 225
50SAG	385 x 140
50	410 x 225
60SAG	405 x 140
60	510 x 225

La finitura Ardesia è considerata di serie / Slate finishing as standard  
 Le finiture Champagne, Nero e Bianco vengono prodotte a richiesta / Champagne, Black and White finishes are produced on demand  
 Soft-Close di serie / Soft-Close as standard  
 Trattamento antiscivolo a richiesta / Antislip treatment on demand  
 Altezza: Utile interno 80 mm / Inside height 80 mm





# 808SK

ikona



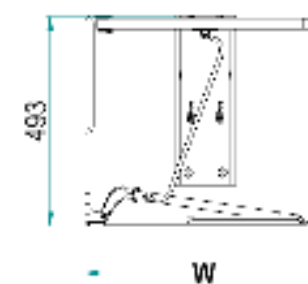
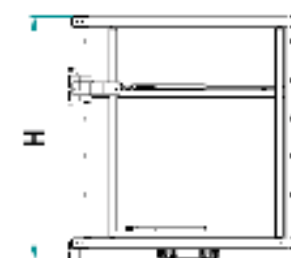
808S



1808KKIT/2

**Colonna attrezzata estraibile e reversibile**  
**Double pantry unit, extractable and reversible**

Il codice si riferisce all'articolo completo (meccanismo + cesti)  
 The code refers to the whole article (mechanism + baskets)



Capacità max totale di carico 40 Kg  
 Maximum total loading capacity 40 Kg  
**1808KSAG** Capacità max di carico 3,5 Kg.  
 1808KSAG Maximum loading capacity 3,5 Kg.  
**1808K** Capacità max di carico 10 Kg.  
 1808K Maximum loading capacity 10 Kg.

## 808 S K (AS) / 45 AR

Cod. - Misura Antic. / Door Size (in)	L mm	W mm
45	450	457
50	500	457
60	600	507

### Altezza / Height -

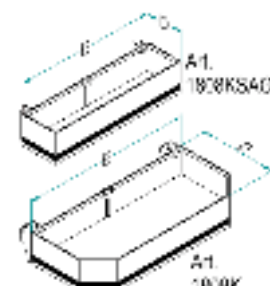
Cod.	H [mm]	n° Baskets
S	575	4 (2-2)

**Optional -**  
 AS - Antiscivolo / Antislip

**Cesti / Basket -**  
 K - Ikona baskets  
 (Escluso / Non Incluso Art.608K)

### Finitura - Finishing -

Cod.	Caratteristiche	Features
AR	Cestlo e struttura "Ardesia", Fondo "Ardesia" (RAL7015)	"Slate" basket and structure, "Slate" Bottom
CH	Cestlo e struttura "Champagne", Fondo "Champagne"	"Champagne" structure and basket, "Champagne" Bottom
N	Cestlo e struttura "Nero", Fondo "Ardesia" (RAL7015)	"Black" structure and basket, "Slate" Bottom



### Dim. Cesti Baskets Size -

Cod.	D x E (mm)
45SAG	335 x 140
45	360 x 225
60SAG	385 x 140
60	410 x 225
60SAG	485 x 140
60	510 x 225



La finitura Ardesia è considerata di serie / Slate finishing as standard

Le finiture Champagne, Nero e Bianco vengono prodotte a richiesta / Champagne, Black and White finishes are produced on demand

Soft-Close di serie / Soft-Close as standard

Trattamento antiscivolo a richiesta / Antislip treatment on demand

Altezza: Utile interno 80 mm / Inside height 80 mm

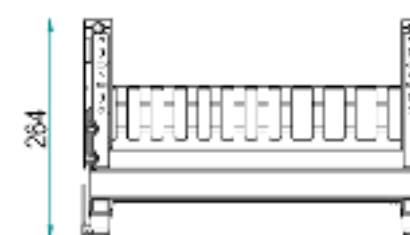


# 6703H

ikona



**Scolapiatti estraibile per base**  
Extractable Draining rack for base



**6703 H Y / 45 P AR I**

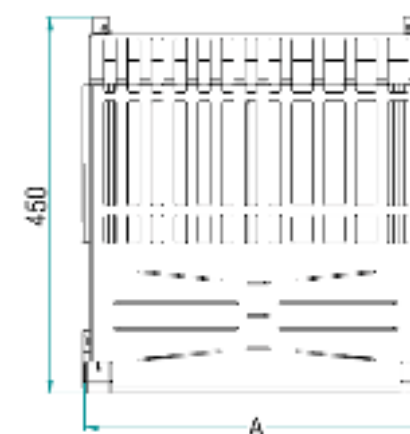
**Finitura Cestello - Basket Finishing - AR:** Ardesia "Slate" (RAL 7043)  
**CH:** Champagne  
**N:** Black

**H - for Ikona & Hyper**  
Lamiera / 2mm Metal Sheet

Imballo singolo  
Single packaging

**Cod. -**

Misura Antra / Door Size [cm]	L [mm]	A [mm]
4E	450	414
6C	800	554
9C	900	694



Portata guide kg 40  
Slides load capacity kg 40



La finitura Ardesia è considerata di serie / Slate finishing as standard  
Le finiture Champagne, Nero e Bianco vengono prodotte a richiesta / Champagne, Black and White finishes are produced on demand  
Soft-Close di serie / Soft-Close as standard

Per esigenze tecniche l'articolo viene prodotto in lamiera  
For technical reasons this article is made in metal sheet





# HYPER

Contenitori realizzati totalmente in lamiera stampata e verniciata. A richiesta il fondo può essere dotato di tappetino in gomma antiscivolo.

I contenitori sono equipaggiati con guide Grass Dynamic XP e sistema soft-closing di serie.

Full printed and painted metal sheet baskets. Anti-slip mat on demand.

All baskets are equipped with Grass Dynamic XP slides and soft-closing system as standard.

8104Y-8124Y - 104	859HY - 140
8102Y - 106	859AY - 142
8105Y - 108	859MY - 144
8107Y - 110	859BY - 146
8132Y - 112	859SY - 148
8132YA - 114	852HY - 150
8202YD - 116	852AY - 152
803AY - 118	852MY - 154
803BY - 120	852BY - 156
846BH - 122	852SY - 158
839AY - 124	1852Y - 160
839BY - 126	8824Y - 162
828HH - 128	841RY - 164
828AH - 129	842RY - 166
828BH - 130	860XAY - 168
830HH - 131	860XBY - 170
830AH - 132	861Y - 172
830BH - 133	808AY - 174
818TAY - 134	808BY - 176
818TMY - 136	808MY - 178
818TBY - 138	808SY - 180



# 8104Y - 8124Y

hyper

Hyper



Separatori portabottiglie a richiesta.  
Bottle separators on demand.  
Cod. DPBKYAR (1 Pcs - Ardesia/Slate)  
Cod. FEDPBYAR (Kit 4 Pcs - Ardesia/Slate)

**Estraibile Jolly due piani Hyper**  
Two shelves extractable jolly basket Hyper range

**8104** - Y G (AS) / 15 P AR  
**8124** - Imballo singolo / Single packaging

Finitura Cesta - Basket Finishing - AR Ardesia "Slate"

Larghezza / Width		L	A	F
		[mm]	[mm]	[mm]
15	1528	150	109	74
20	200	150	124	

Guida / Slides  
C GRASS Dynamic KF 450mm

Portata guide kg 40  
Slides load capacity kg 40

Optional AS - Tappetino antiscivolo / Anti-slip mat

Stella SUPERIORE / UPPER Bracket  
Stella INFERIORE / LOWER Bracket

31  
7.5  
7.5  
B  
B+11  
Ø6,3

507  
371  
P±3  
A  
7±3

Cod. P [mm]  
1528 305  
15 20 485

Soft-Close di serie / Soft-Close as Standard  
Tappetino antiscivolo a richiesta / Anti-slip mat on demand  
Altezza interna utile mm 80 / Inside height 80 mm

Cod. 8124





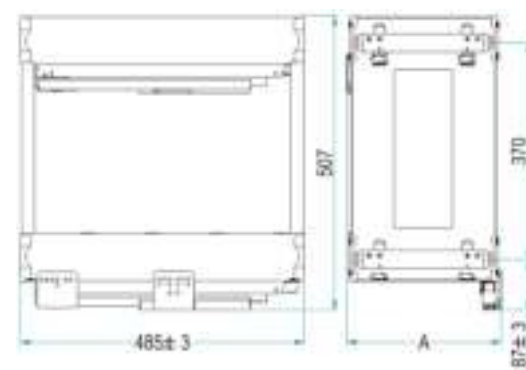
# 8102Y

hyper



Separatori portabottiglie a richiesta.  
 Bottle separators on demand.  
 Cod. DPBKYAR (1 Pcs - Ardesia/Slate)  
 Cod. FEDPBYAR (Kit 4 Pcs - Ardesia/Slate)

**Estraibile due piani Hyper**  
 Two shelves extractable basket Hyper range



**8102 Y G (AS) / 30 P AR**

Finitura Cesto -  
 Basket Finishing -  
 AR: Ardesia  
 "Slate"

Imballo singolo  
 Single packaging

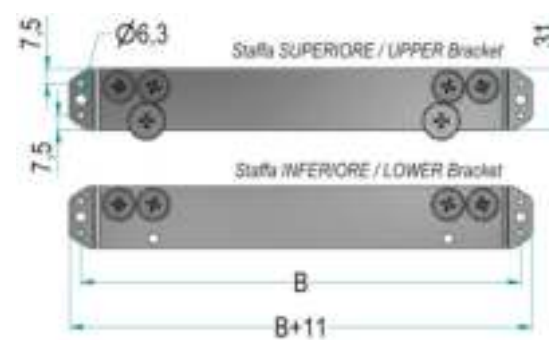
Lunghezza / Width			
L [mm]	A [mm]	B [mm]	B [mm]
30	500	264	224
40	400	264	224
45	450	414	374
50	500	464	424
60	600	564	524

Guide / Slides

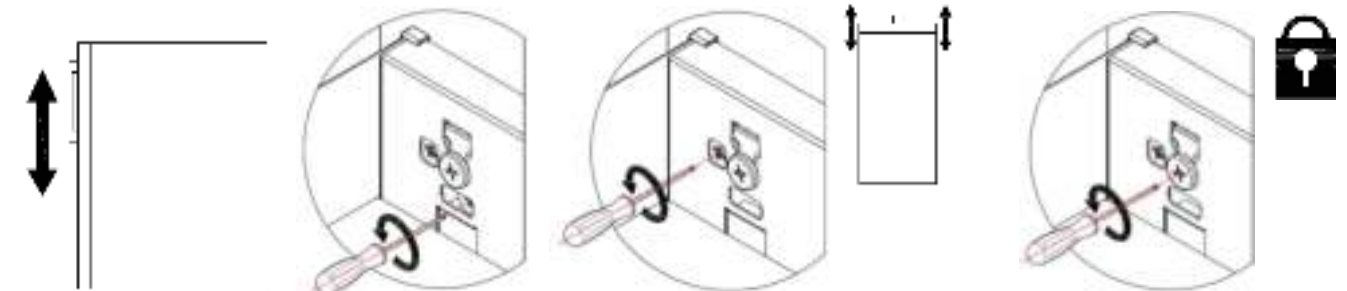
GRASS Dynamic SF 452mm

Optional AS -  
 Tappetino anti-scivolo  
 Anti-slip mat

Portata guide kg 40  
 Slides load capacity kg 40



Soft-Close di serie / Soft-Close as standard  
 Tappetino antiscivolo a richiesta / Anti-slip mat on demand  
 Altezza interna utile mm 80 / Inside height 80 mm





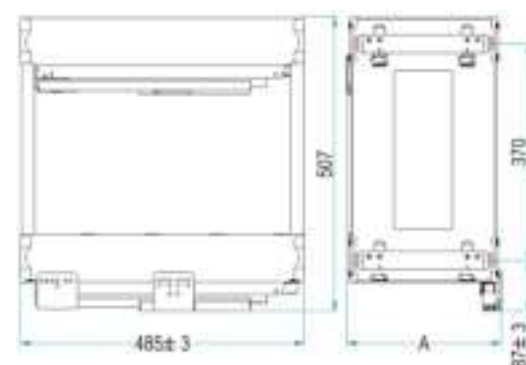
# 8105Y

hyper



Separatori portabottiglie a richiesta.  
Bottle separators on demand.  
Cod. DPBKYAR (1 Pcs - Ardesia/Slate)  
Cod. FEDPBYAR (Kit 4 Pcs - Ardesia/Slate)

**Estraibile portapane**  
Extractable breadbasket Hyper range



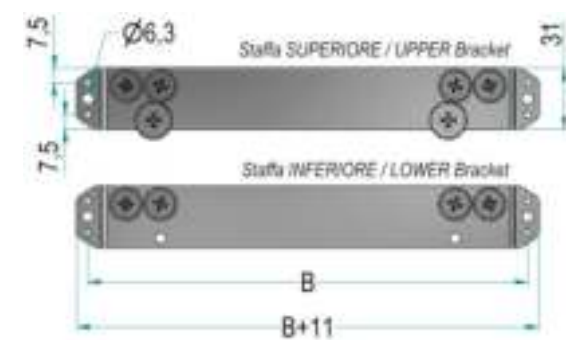
8105 Y G (AS) / 30 P AR

Finitura Cavo - Borotal Finishing - AR - Ardesia - "Slate"	Larghezza / Width		
	L [mm]	A [mm]	B [mm]
Inchiodo singolo Single packaging	30	254	204
	40	354	304
	45	414	374

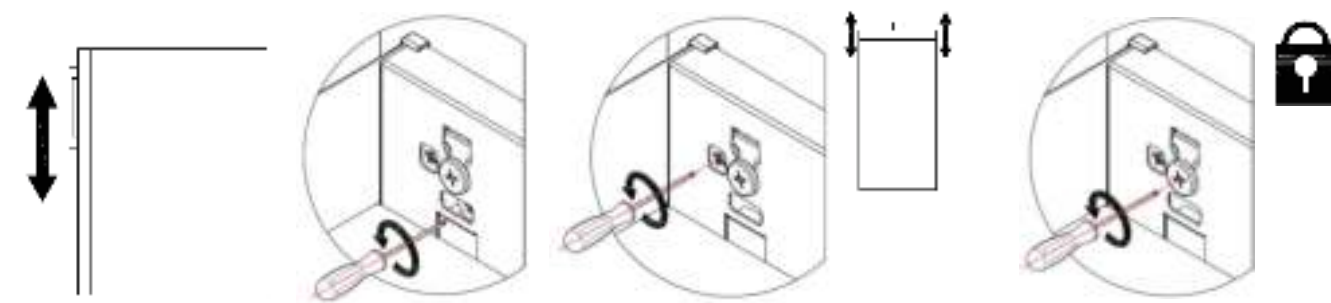
Guide / Slides  
G GRASS Dynamic XP 450mm

Optional AB -  
Tappetino antiscivolo  
Anti-slip mat

Portata guide kg 40  
Slides load capacity kg 40



Soft-Close di serie / Soft-Close as standard  
Tappetino antiscivolo a richiesta / Anti-slip mat on demand  
Altezza interna utile mm 80 / Inside height 80 mm





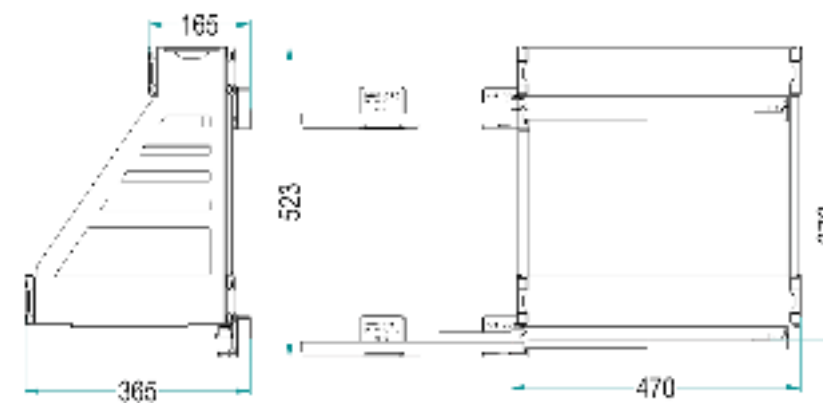
# 8107Y

hyper

Hyper



**Estraibile portadetersivi con guide laterali e distanziali**  
Extractable detergent basket with lateral slides and spacers Hyper range



**8107 Y G / 45 DX AR** — Finitura Cwelo -  
Basket Finishing -  
AR: Arline "Steel"

Verso / Hand  
DX - RIGHT  
SX - LEFT

Guide / Slides  
G GR450 Dynamic XP 450mm

Portata guide kg 40  
Slides load capacity kg 40

Soft-Close di serie / Soft-Close as standard  
Tappetino antiscivolo a richiesta / Anti-slip mat on demand  
Altezza interna utile mm 80 / Inside height 80 mm





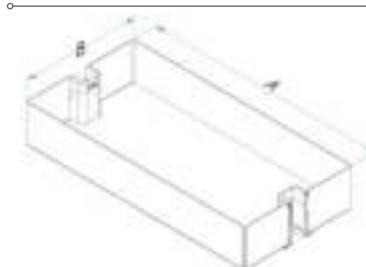
# 8132Y

hyper



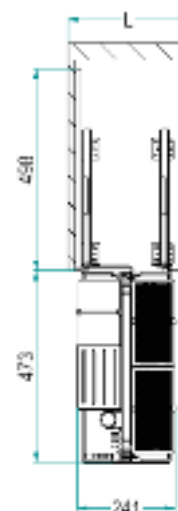
Separatori portabottiglie a richiesta.  
Bottle separators on demand.  
Cod. DPBKYAR (1 Pcs - Ardesia/Slate)  
Cod. FEDPBYAR (Kit 4 Pcs - Ardesia/Slate)

**Estraibile multifunzione "cook-it-all" estrazione manuale**  
Multifunction basket "cook-it-all" manual extraction Hyper range



Dim. Cesto / Basket Size -

Cod	A x B [mm]	L [mm]
8132Y 30	470 x 220	300
8132Y 40	470 x 320	400



Portata guide kg 40  
Slides load capacity kg 40

B 132 Y (AS) / 30 P AR M S

Optional -  
AS - Tappetino antiscivolo  
Anti-slip mat

Seggio in metallo  
Soft Packaging

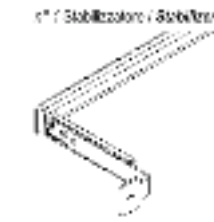
Cod - Misure Ardesia / Door Size (mm)	Misure in metallo / Packaging Size (mm)
30	460 x 220 x 30
40	520 x 440 x 30

Cesti / Baskets -  
8Y - HYPER basket  
(Lunghia 1,2 m / Max / 2000)

Finiture - Finishing -  
AR Ardesia - "Slate"

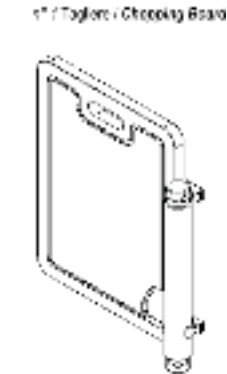
Soft-Close di serie / Soft-Close as standard  
Tappetino antiscivolo a richiesta / Anti-slip mat on demand  
Altezza interna utile mm 80 / Inside height 80 mm

KIT OPTIONAL S -  
n° 1 Stabilizzatore / Stabilizer



KIT OPTIONAL V -  
n° 1 Vetrocristallo / Rocking Pin

n° 1 Tagliere / Cutting Board





# 8132YA

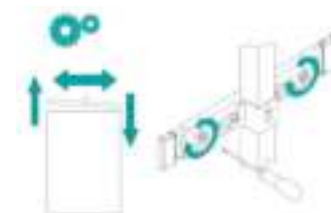
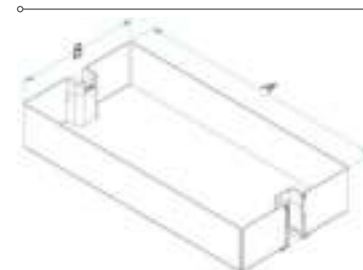
hyper

Hyper



Separatori portabottiglie a richiesta.  
Bottle separators on demand.  
Cod. DPBKYAR (1 Pcs - Ardesia/Slate)  
Cod. FEDPBYAR (Kit 4 Pcs - Ardesia/Slate)

**Estraibile multifunzione "cook-it-all" con attacco anta**  
Multifunction basket "cook-it-all" with door fixing brackets Hyper range

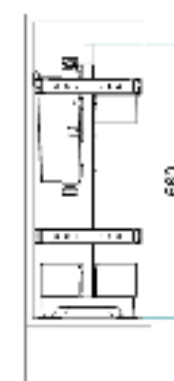


Dim. Cesto / Basket Size -

Cod.	A x B [mm]	L [mm]
8132YA 30	470 x 290	300
8132YA 40	470 x 390	400



Portata guide kg 40  
Slides load capacity kg 40



**8 132 Y A (AS) / 30 P A R M S**

Optional - AS - Tappetino antiscivolo Anti-slip mat

Singolo imbottiglio Single Packaging

KIT OPTIONAL S - n° 1 Stabilizzatori / Stabilizer

KIT OPTIONAL M - n° 1 Molle/roli / Rolling Pin n° 1 Tagliere / Chopping Board

Cod. -	Misura Anta / Door Size [mm]	Misura Imbottito / Packaging Size [mm]
33	600 x 290 x 90	
41	600 x 490 x 90	

Cesti / Baskets - 8 Y - HYPER basket (Incluso 1 1.2cm Metal Sheet)

Finitura - Finishes - AR, Ardesia - "Slate"

Soft-Close di serie / Soft-Close as standard  
Tappetino antiscivolo a richiesta / Anti-slip mat on demand  
Altezza interna utile mm 80 / Inside height 80 mm



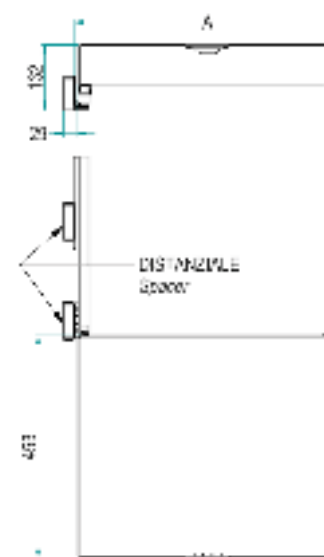


# 8202DY

hyper



**Cassetto estraibile con distanziali - estrazione manuale**  
**Drawer basket with spacers - manual extraction Hyper range**



Portata guide kg 40  
 Slides load capacity kg 40

**8202 D Y G (AS) / 60 P AR**

**Finitura Cesto**  
 Basket Finishing  
 AR: Anodic RAL 7045 / Slate  
 Imballo singolo  
 Single packaging

**GUIDE / SLIDES**  
 G: GRASS Dynamic XP 450mm

**Optional AS**  
 Tappetino antiscivolo  
 Anti-slip Mat

Soft-Close di serie / Soft-Close as standard  
 Tappetino antiscivolo a richiesta / Anti-slip mat on demand  
 Altezza interna utile mm 80 / Inside height 80 mm

Larghezza / Width			
Misura Antra / Cover Size (cm)	L (mm)	A (mm)	n° Spacer
30	300	243	2
35	360	293	2
40	400	343	2
45	450	393	2
50	500	443	2
60	600	543	2
80	800	727	4
90	900	822	4





# 803AY

hyper

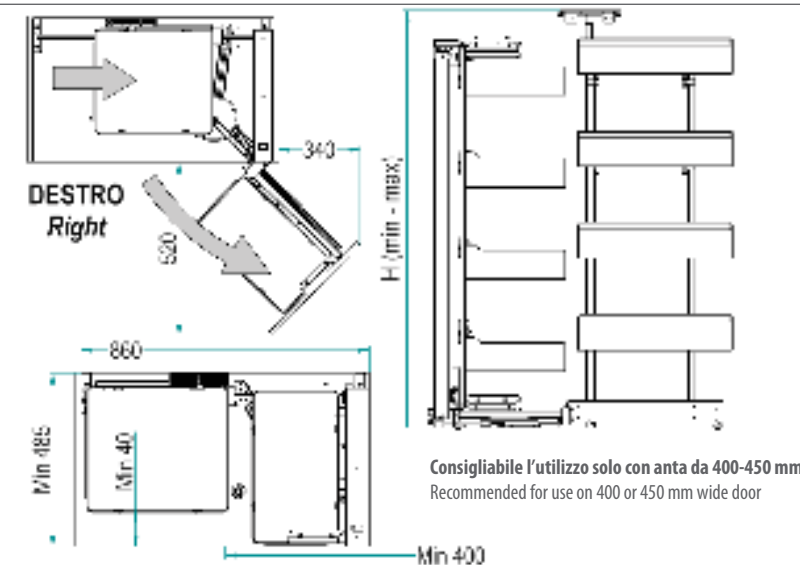


Cod. 803MADXAR - 803MASXAR



Cod. 1803YKITAR (x 2 scatole/boxes)

## Dynamic corner



<b>803 A Y (AS) / SX AR</b>		Finitura Cesto / Basket Finishing AR: Anodizzato / "Black"		Altezza / Height	
Tipo Cesto Basket Type Y - Hyper		Optional - AS - Topperino anti-odore Anti-odor mat		Code H [mm] Min-Max	
		Verso / Hand SX: Left DX: Right		A 1100 - 1260	
				N. Cesti / n. Baskets:	
				A 4-4	

Massimo Carico /  
Load Capacity kg -



Il codice si riferisce all'articolo completo (meccanismo + cesti)  
The code refers to the whole article (mechanism + baskets)

Soft-Close di serie / Soft-Close as standard  
Altezza interna utile mm 80 / Inside height 80 mm





# 803BY

hyper

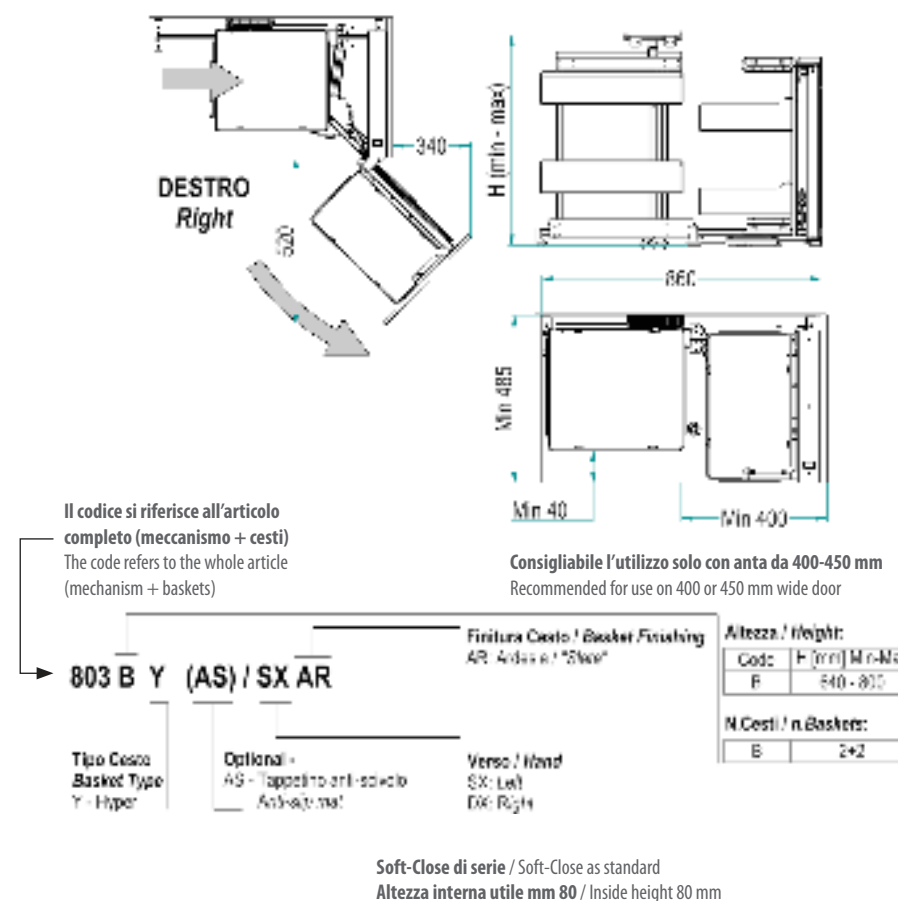
Hyper



Cod. 803MBDXAR - 803MBSXAR

Cod. 1803YKITAR

## Dynamic corner





# 846BH

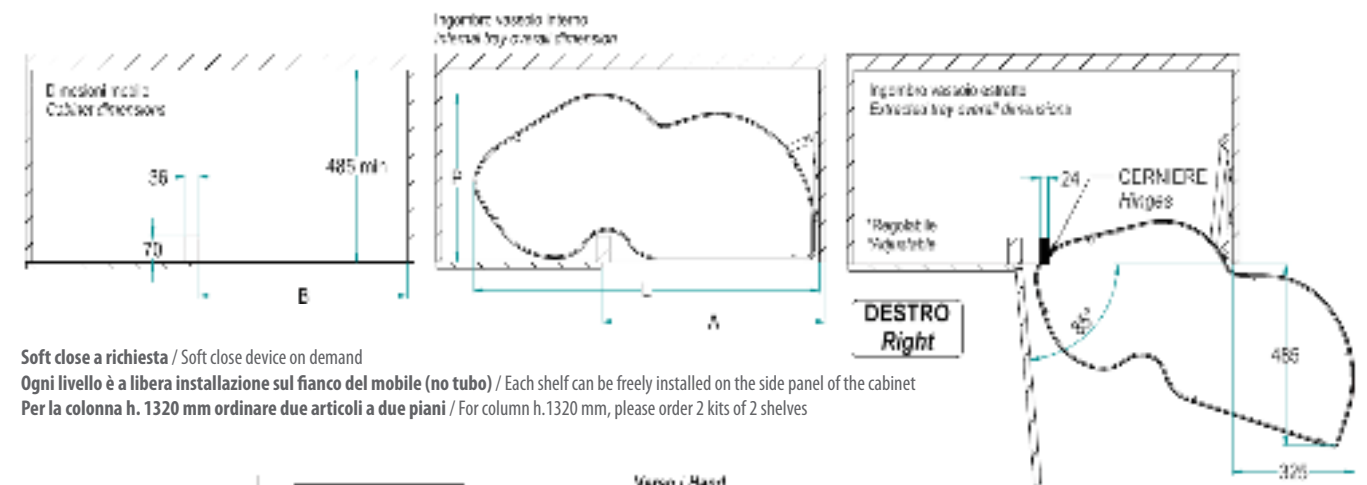
hyper



Cod. 846S/1AR  
A richiesta / On demand

**SOFT-CLOSE**  
Tempi di montaggio:  
90" a piano  
Installation time:  
90 seconds per shelf

**Combi's 2 - ripiani girevoli ad estrazione totale per angolo base**  
Combi's 2 - rotating full extraction shelves for corner base unit



Soft close a richiesta / Soft close device on demand  
Ogni livello è a libera installazione sul fianco del mobile (no tubo) / Each shelf can be freely installed on the side panel of the cabinet  
Per la colonna h. 1320 mm ordinare due articoli a due piani / For column h. 1320 mm, please order 2 kits of 2 shelves

Portata kg 20 per piano  
Loading capacity 20 kg per shelf

846 B H (Y) (AS) / DX 45 AR

Optional - AS - Antiscivolo / Antislip  
Optional - Y - Soft Close

Balcone / Rim  
H - for Ikona & Hyper  
Lamiera 1,2mm Metall Sheet

Imballo / Packaging  
B - Coppia di meccanismi per mobile base / Couple of mechanism for base cabinet  
U - Meccanismo Singolo per mobile base / Single Mechanism for base cabinet

Finitura - Finishing

Vassoio / Mand  
SX: Left  
DX: Right

Cod. *	Misure Anzi / Door Size (mm)	Forma / Shape	A (mm)	E (mm)	L (mm)	P (mm)
46			480	414	810	455
50			500	494	850	455
60			500	594	950	455

La finitura Ardesia è considerata di serie / Slate finishing as standard  
Le finiture Champagne, Nero e Bianco vengono prodotte a richiesta / Champagne, Black and White finishes are produced on demand  
Soft-Close di serie / Soft-Close as standard  
Trattamento antiscivolo a richiesta / Antislip treatment on demand  
Altezza: Utile interno 60 mm / Inside height 60 mm

Per esigenze tecniche l'articolo viene prodotto in lamiera con fondo in nobilitato  
For technical reasons this article is made in metal sheet and melamine bottom





# 839AY

hyper

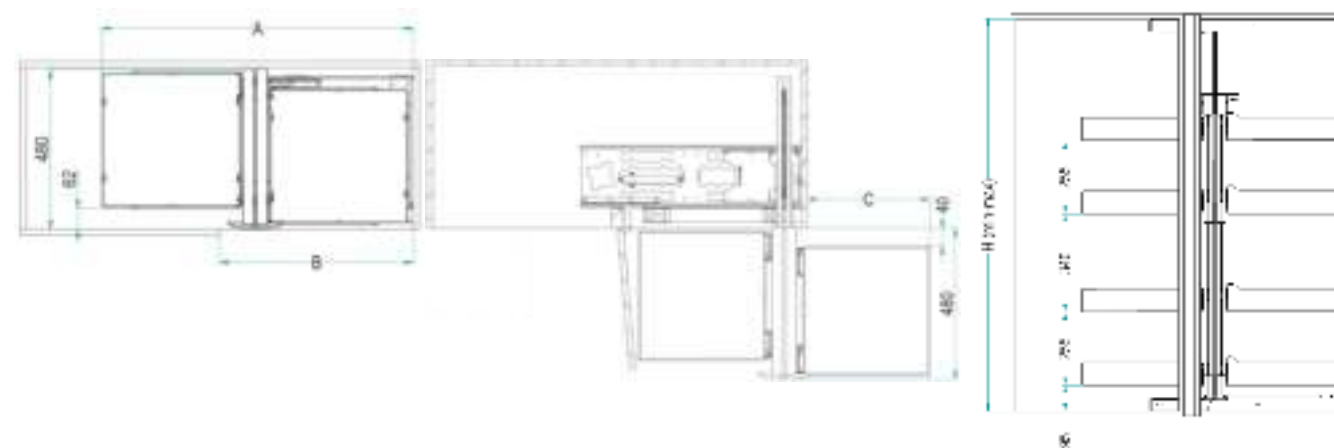


Cod. 839MA40 - 839MA45 - 839MA50 - 839MA60



Cod. 1839YKIT40AR - 1839YKIT45AR - 1839YKIT50AR - 1839YKIT50AR - (x 2 scatole/boxes)

**Compact 2: meccanismo angolare reversibile ad estrazione totale**  
**Compact 2: reversible corner mechanism total extraction**



Il codice si riferisce all'articolo completo (meccanismo + cesti)  
 The code refers to the whole article (mechanism + baskets)

F - Forneria (meccanismo) / Baskets (mechanism)  
 Forneria (meccanismo) / Baskets (mechanism)

839 A Y (AS) / 45 AR (F)

Optional -  
 45 - Tappetino antiscivolo "Anti-slip mat"  
 Cesti / Baskets -  
 Y - Hyper baskets (Lamiera 1,2mm Metal Sheet)

Misure Arco / Door Size	A	B	C
[mm]	[mm]	[mm]	[mm]
40	700	384	180
45	700	414	240
50	800	404	280
60	800	384	300

Altezza / Height	H [mm]	H <sub>2</sub> [mm]
A	1185 - 1505	414

Dimensione Cesto / Basket Size	
Cod.	D x E [mm]
40	407 x 215
45	407 x 265
50	407 x 315
60	407 x 415

Max portata kg 60  
 Maximum loading capacity 60 kg

Finitura - Finishing -  
 AP - Anodizzato "Silver"  
 Soft-Close di serie / Soft-Close as standard  
 Tappetino antiscivolo a richiesta / Anti-slip mat on demand  
 Altezza interna utile mm 80 / Inside height 80 mm







# 839BY

hyper

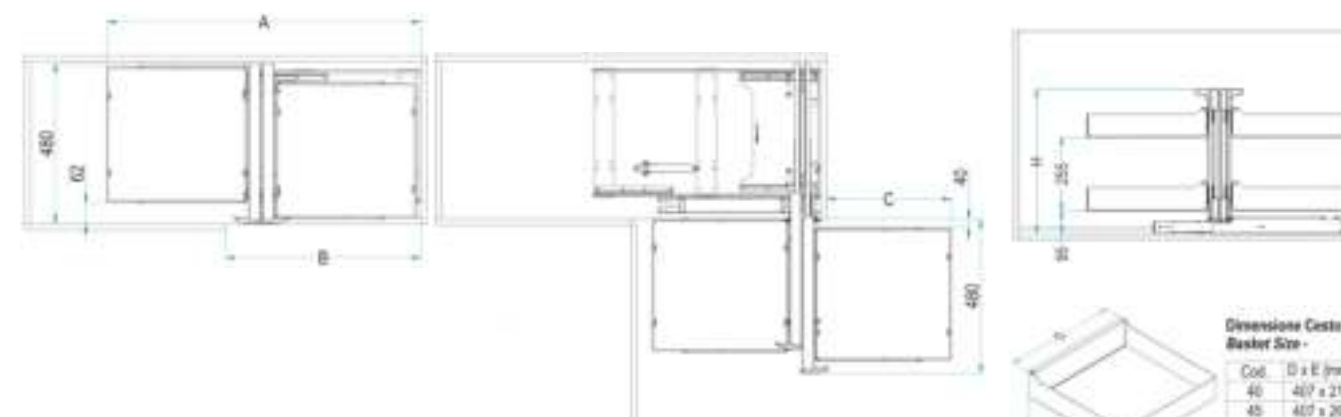


Cod. 839M40 - 839M45 - 839M50 - 839M60



Cod. 1839YKIT40AR - 1839YKIT45AR - 1839YKIT50AR - 1839YKIT50AR

**Compact 2: meccanismo angolare reversibile ad estrazione totale**  
**Compact 2: reversible corner mechanism total extraction**



Il codice si riferisce all'articolo completo (meccanismo + cesti)  
 The code refers to the whole article (mechanism + baskets)

F - Ferramenta (meccanismo) o meccanismo (meccanismo)  
 Hardware (mechanism) or mechanism (mechanism)

► **839 B Y (AS) / 45 AR (F)**

Optional -  
 AS - tappetino antiscivolo  
 Anti-slip mat  
 Cesti / Baskets -  
 Y - Hyper baskets  
 (Lombard / Lombard)

Misure Area / Door Size	A	B	C
[mm]	[mm]	[mm]	[mm]
40	250	394	180
45	250	414	240
50	330	454	280
60	330	554	330

Altezza / Height	H (mm)	# Cesti / Baskets
E	80	2-2

Max portata kg 40  
 Maximum loading capacity 40 kg

Finitura - Finishing -  
 AR: Anodizzato - "Black"  
 Soft-Close di serie / Soft-Close as standard  
 Tappetino antiscivolo a richiesta / Anti-slip mat on demand  
 Altezza interna utile mm 80 / Inside height 80 mm

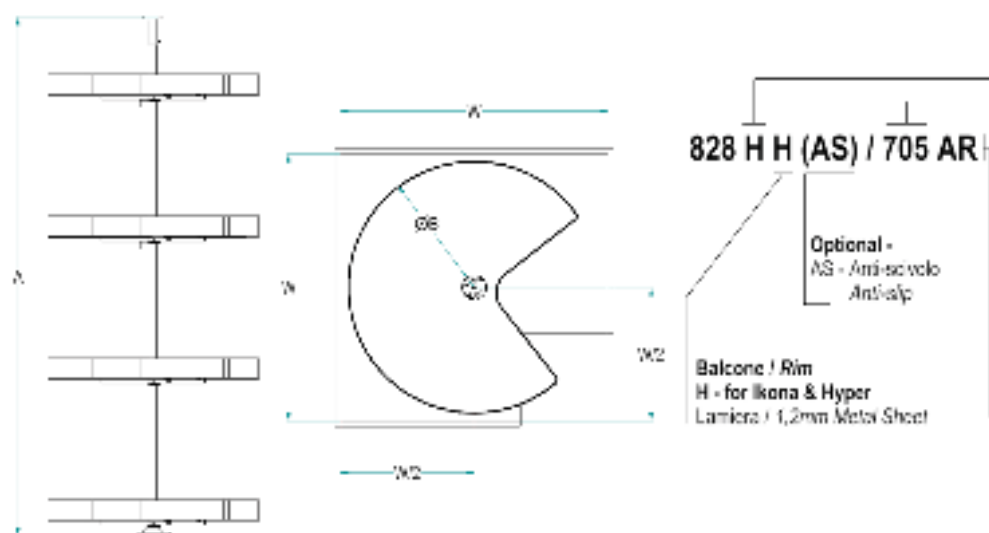


# 828HH

hyper



Kit girevole angolo colonna con 4 cesti 3/4  
3/4 carousel for corner column



Altezza - Height			
Code	A min [mm]	A max [mm]	n° cesti / n° baskets
H	2025	2075	4

Dimensioni - Dimensions		
Code	ØB [mm]	W [mm]
705	705	764
820	820	864

Finitura Cesto / Fondo  
Basket Finishing / Bottom  
AR: Ardesia / Ardesia - "Slate" / "Slate"  
CH: Champagne / Champagne  
N: Nero / Ardesia - Black / "Slate"

Portata kg 15 per piano  
Loading capacity 15 kg per shelf

La finitura Ardesia è considerata di serie / Slate finishing as standard  
Le finiture Champagne, Nero e Bianco vengono prodotte a richiesta / Champagne, Black and White finishes are produced on demand  
Trattamento antiscivolo a richiesta / Antislip treatment on demand  
Altezza: Utile interno 70 mm / Inside height 70 mm

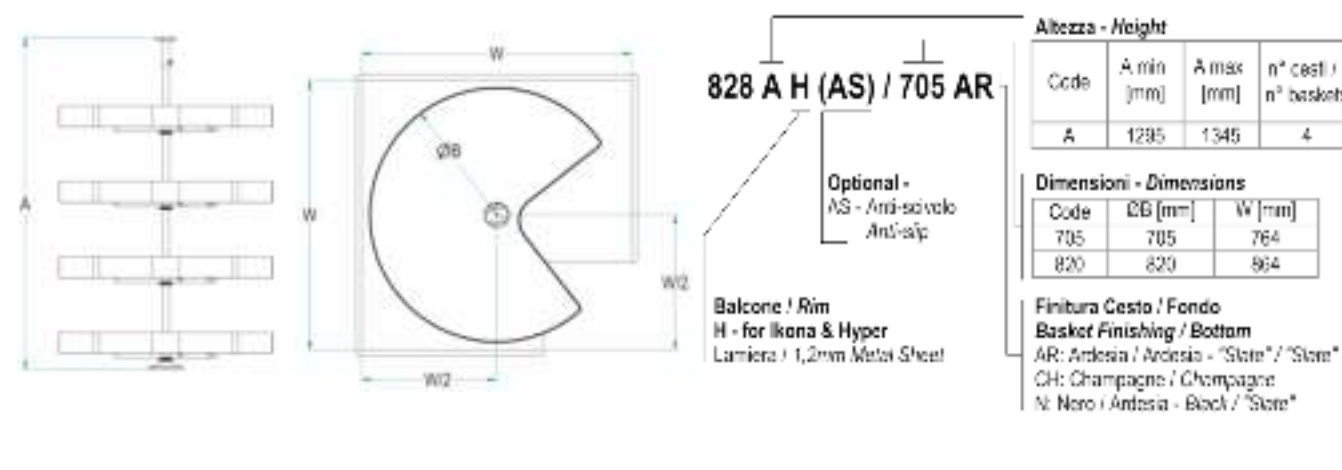
Per esigenze tecniche l'articolo viene prodotto in lamiera con fondo in nobilitato  
For technical reasons this article is made in metal sheet and melamine bottom

# 828AH

hyper



Kit girevole angolo colonna con 4 cesti 3/4  
3/4 carousel for corner column



Altezza - Height			
Code	A min [mm]	A max [mm]	n° cesti / n° baskets
A	1235	1345	4

Dimensioni - Dimensions		
Code	ØB [mm]	W [mm]
705	705	764
820	820	864

Finitura Cesto / Fondo  
Basket Finishing / Bottom  
AR: Ardesia / Ardesia - "Slate" / "Slate"  
CH: Champagne / Champagne  
N: Nero / Ardesia - Black / "Slate"

Portata kg 15 per piano  
Loading capacity 15 kg per shelf

La finitura Ardesia è considerata di serie / Slate finishing as standard  
Le finiture Champagne, Nero e Bianco vengono prodotte a richiesta / Champagne, Black and White finishes are produced on demand  
Trattamento antiscivolo a richiesta / Antislip treatment on demand  
Altezza: Utile interno 70 mm / Inside height 70 mm

Per esigenze tecniche l'articolo viene prodotto in lamiera con fondo in nobilitato  
For technical reasons this article is made in metal sheet and melamine bottom

# 828BH

hyper



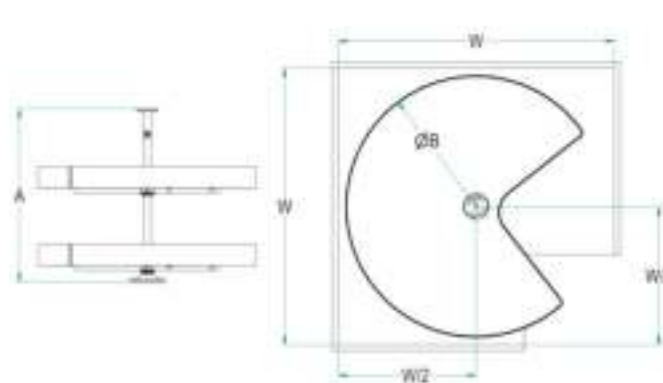
Kit girevole angolo base con 2 cesti 3/4  
3/4 carousel for corner base unit

# 830HH

hyper



Kit girevole angolo colonna con 4 cesti 4/4  
4/4 carousel for corner column



828 B H (AS) / 705 AR

Optional -  
AS - Antiscivolo  
Anti-slip

Balcone / Rim  
H - for Ikona & Hyper  
Lamiera / 1,2mm Metal Sheet

Altezza - Height			
Code	A min [mm]	A max [mm]	n° cesti / n° baskets
B	670	720	2

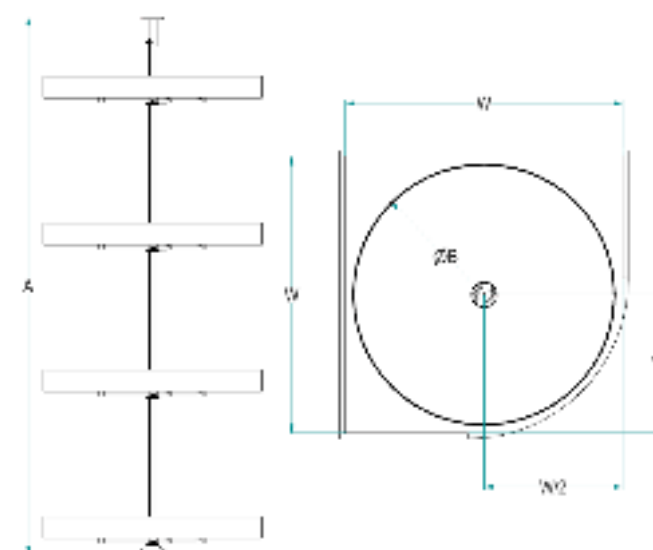
Dimensioni - Dimensions		
Code	ØB [mm]	W [mm]
705	705	784
820	820	864

Finitura Cesto / Fondo  
Basket Finishing / Bottom  
AR: Ardesia / Ardesia - "Slate" / "Slate"  
CH: Champagne / Champagne  
N: Nero / Ardesia - Black / "Slate"

Portata kg 15 per piano  
Loading capacity 15 kg per shelf

La finitura Ardesia è considerata di serie / Slate finishing as standard  
Le finiture Champagne, Nero e Bianco vengono prodotte a richiesta / Champagne, Black and White finishes are produced on demand  
Trattamento antiscivolo a richiesta / Antislip treatment on demand  
Altezza: Utile interno 70 mm / Inside height 70 mm

Per esigenze tecniche l'articolo viene prodotto in lamiera con fondo in nobilitato  
For technical reasons this article is made in metal sheet and melamine bottom



830 H H (AS) / 705 AR

Optional -  
AS - Antiscivolo  
Anti-slip

Balcone / Rim  
H - for Ikona & Hyper  
Lamiera / 1,2mm Metal Sheet

Altezza - Height			
Code	A min [mm]	A max [mm]	n° cesti / n° baskets
H	2025	2075	4

Dimensioni - Dimensions		
Code	ØB [mm]	W [mm]
705	705	784
820	820	864

Finitura Cesto / Fondo  
Basket Finishing / Bottom  
AR: Ardesia / Ardesia - "Slate" / "Slate"  
CH: Champagne / Champagne  
N: Nero / Ardesia - Black / "Slate"

Portata kg 15 per piano  
Loading capacity 15 kg per shelf

La finitura Ardesia è considerata di serie / Slate finishing as standard  
Le finiture Champagne, Nero e Bianco vengono prodotte a richiesta / Champagne, Black and White finishes are produced on demand  
Trattamento antiscivolo a richiesta / Antislip treatment on demand  
Altezza: Utile interno 70 mm / Inside height 70 mm

Per esigenze tecniche l'articolo viene prodotto in lamiera con fondo in nobilitato  
For technical reasons this article is made in metal sheet and melamine bottom

# 830AH

hyper



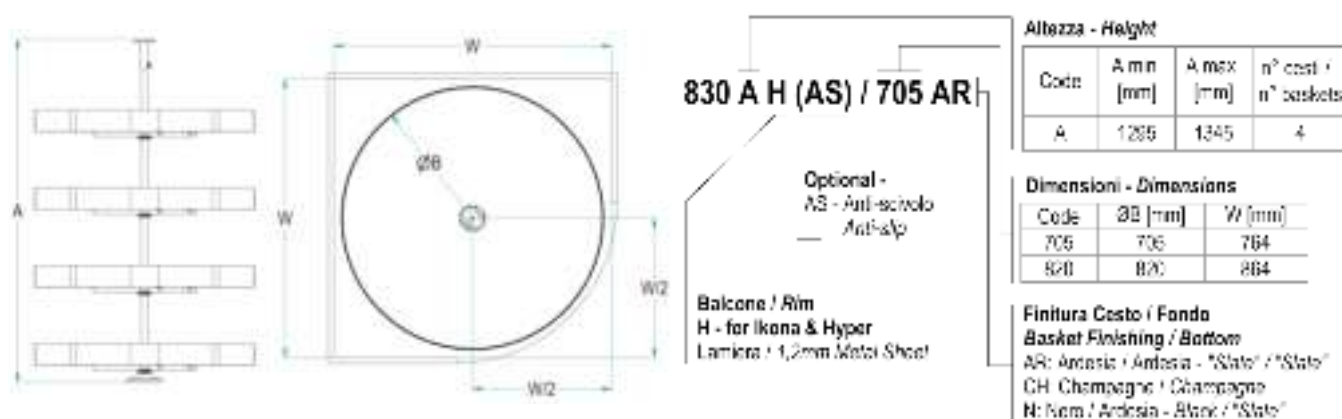
Kit girevole angolo colonna con 4 cesti 4/4  
4/4 carousel for corner column

# 830BH

hyper



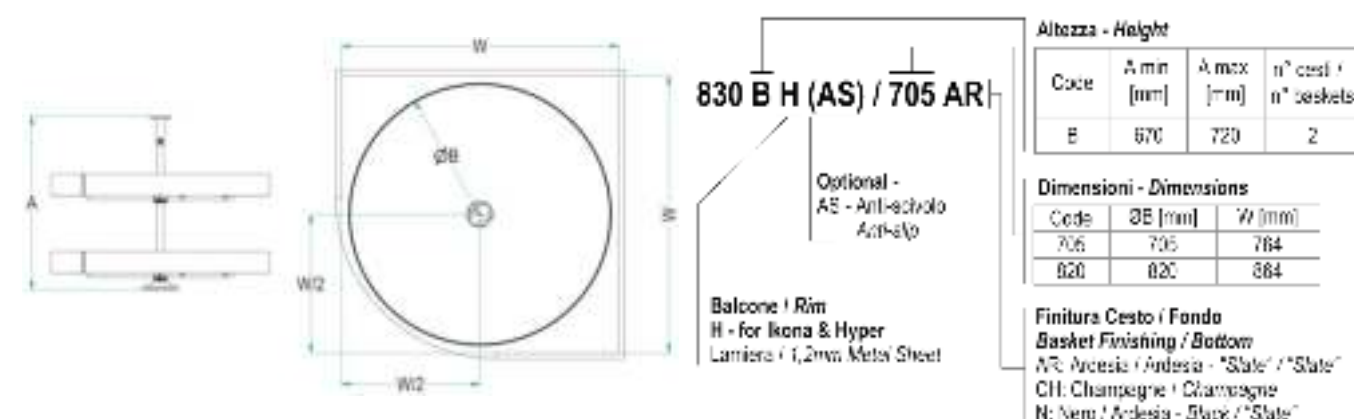
Kit girevole angolo base con 2 cesti 4/4  
4/4 carousel for corner base unit



Portata kg 15 per piano  
Loading capacity 15 kg per shelf

La finitura Ardesia è considerata di serie / Slate finishing as standard  
Le finiture Champagne, Nero e Bianco vengono prodotte a richiesta / Champagne, Black and White finishes are produced on demand  
Trattamento antiscivolo a richiesta / Antislip treatment on demand  
Altezza: Utile interno 70 mm / Inside height 70 mm

Per esigenze tecniche l'articolo viene prodotto in lamiera con fondo in nobilitato  
For technical reasons this article is made in metal sheet and melamine bottom



Portata kg 15 per piano  
Loading capacity 15 kg per shelf

La finitura Ardesia è considerata di serie / Slate finishing as standard  
Le finiture Champagne, Nero e Bianco vengono prodotte a richiesta / Champagne, Black and White finishes are produced on demand  
Trattamento antiscivolo a richiesta / Antislip treatment on demand  
Altezza: Utile interno 70 mm / Inside height 70 mm

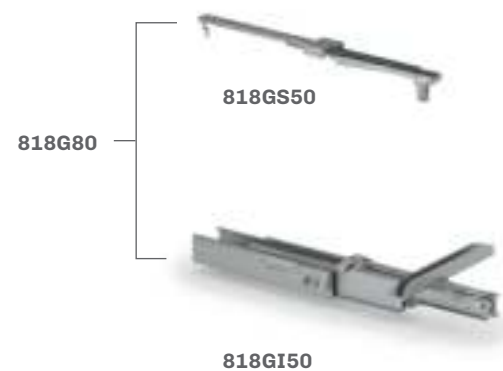
Per esigenze tecniche l'articolo viene prodotto in lamiera con fondo in nobilitato  
For technical reasons this article is made in metal sheet and melamine bottom





# 818TMY

hyper



818G80 unico colore disponibile grigio RAL 7035.  
Portata guide 120 Kg.  
818G80 grey RAL 7035 only finish available.  
Slides load capacity kg 120.



1852Y - pag. 161



800ST

**Sphera - Colonna estraibile e rotante con guide in carpenteria metallica, estrazione totale**  
Sphera - extractable rotating column with metal slides, full extraction

IL CODICE PER RIFERIMENTO ALL'ARTICOLO COMPLETO (STAFFE + GUIDE + TELAIO) / THE CODE REFERS TO THE COMPLETE ARTICLE (FRAME + SLIDES + BRACKET)

**818 T M / 30 AR**

Larghezza - Width		
L (mm)	W (mm)	B (mm)
3C	250	240
4C	300	340
4E	400	350
5C	450	440
6C	550	540

Altezza - Height			
Cod.	H min (mm)	H Max (mm)	Cesti / Baskets *
M - Media/Medium	1610	1900	4

Finitura Struttura / Cesto - Structure Finishing / Basket - AR - Anodizzato / Anodized "Sate" / "Sate"

Art. 800ST 16.5 Ø6.4 Staffe Anta Door Brackets Ø4.5 7.5

134  
496

Soft-Close di serie / Soft-Close as standard  
Altezza interna utile mm 80 / Inside height 80 mm

Cod	RA 7043
800ST130	AR
800ST130	AR
800ST140	AR
800ST140	AR
800ST145	AR
800ST145	AR
800ST150	AR
800ST150	AR
800ST180	AR
800ST260	AR

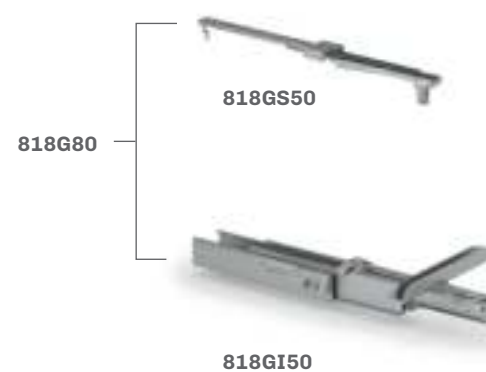
\* 800ST 130 - Imballato ad 1 pezzo / 1 piece per box  
800ST 230 - Imballato a 2 pezzi / 2 pieces per box





# 818TBY

hyper



818G80 unico colore disponibile grigio RAL 7035.  
Portata guide 120 Kg.  
818G80 grey RAL 7035 only finish available.  
Slides load capacity kg 120.



818TB



1852Y - pag. 161



800ST

**Sphera - Colonna estraibile e rotante con guide in carpenteria metallica, estrazione totale**  
Sphera - extractable rotating column with metal slides, full extraction

IL CODICE PER RIFERIMENTO ALL'ARTICOLO COMPLETO (STAFFE + GUIDE + TELAIO) / THE CODE REFERS TO THE COMPLETE ARTICLE (SLIDES + FRAME + BRACKETS)

**818 T B / 30 AR**

Larghezza - Width		
L [cm]	A [mm]	B [mm]
30	250	240
40	350	340
45	400	390
60	450	440
80	550	540

Altezza - Height			
Cod.	H min [mm]	H Max [mm]	Cesti / Baskets *
B - Bassa/Low	1280	1620	3

Finitura Struttura / Cesto - Structure Finishing / Basket - AR - Antracite / Anthracite - "Steel" / "Steel"

Art. 800ST 16.5 Ø6.4 Staffe Anta Door Brackets Ø4.5 7.5

496 134

Soft-Close di serie / Soft-Close as standard  
Altezza interna utile mm 80 / Inside height 80 mm

Cod.	RA 7043
800ST130	AR
800ST130	AR
800ST140	AR
800ST140	AR
800ST145	AR
800ST145	AR
800ST150	AR
800ST150	AR
800ST180	AR
800ST260	AR

\* 800ST 130 - Imballato ad 1 pezzo / 1 piece per box  
800ST 230 - Imballato a 2 pezzi / 2 pieces per box



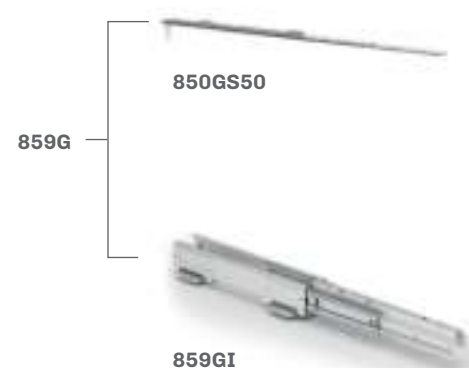






# 859AY

hyper



Portata guide 120 Kg.  
Slides load capacity kg 120.



1852Y - pag. 161



800ST



859COPAR

Colonna estraibile con guide a sfera  
Extractable column with ball bearing slides

IL CODICE PER FERIMENTO ALL'ARTICOLO COMPLETO (STAFFE + GUIDE + TELAI) È  
DUE CODICI PER IL DUE COMPONENTI ARTICOLO (COLONNA + FRAME) (859G/ST)

Larghezza - Width			Altezza - Height				
L [mm]	W [mm]	H [mm]	Col.	H Int. [mm]	H Est. [mm]	Cod. Componenti	Stelle
15	100	90	A	1090	215	5	3
20	150	140					
25	200	190					
30	250	240					
40	350	340					
45	400	390					
50	450	440					
60	550	540					

859 A / 30 AR FDF

Imballo - Packaging  
 [...] - Imballi separati / separate boxes  
 FDF - staffe inserite a interno della scatola del telaio / brackets included inside the frame box

Art. 800ST

Staffe Anta Door Brackets

Col.	RAL 7013
800ST 15	AR
800ST 20	AR
800ST 25	AR
800ST 30	AR
800ST 40	AR
800ST 50	AR
800ST 60	AR
800ST 70	AR
800ST 80	AR
800ST 90	AR
800ST 100	AR
800ST 120	AR

\* 800ST 1 30 - Imballo di 1 pezzo / 1 piece per box  
 800ST 2 30 - Imballo di 2 pezzi / 2 pieces per box

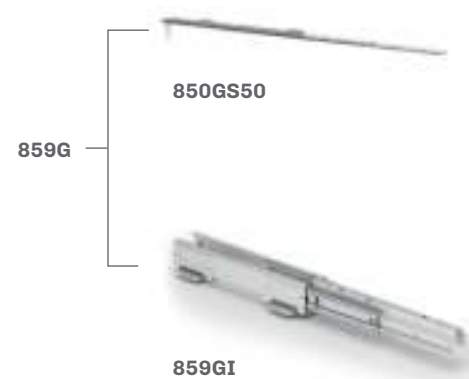
Soft-Close di serie / Soft-Close as standard  
 Altezza interna utile mm 80 / Inside height 80 mm





# 859MY

hyper



Portata guide 120 Kg.  
Slides load capacity kg 120.



800TMR



1852Y - pag. 161



800ST



859COPAR

Colonna estraibile con guide a sfera  
Extractable column with ball bearing slides

IL CODICE PER FERIMENTO ALL'ARTICOLO COMPLETO (STAFFE + GUIDE + TELAI) È  
IL CODICE PER IL COMPLETO ARTICOLO (GUIDE + FRAME + BOLLANTI)

Lunghezza - Width			Altezza - Height				
L [mm]	A [mm]	B [mm]	Cod.	Finis. [mm]	H Max. [mm]	Quadri Domiglia / Rubber milled Backbit	Bollanti / Backbits
15	100	50	M-	1515	1865	4	3
20	100	140					
25	200	130					
30	200	240					
40	300	340					
45	400	330					
50	400	440					
60	500	340					

**859 M / 30 AR FDF**

Imballo - Packaging  
 (1) Imballi separati / separate boxes  
 FDF - codice necessario per il sistema a ball bearing / code for the ball bearing system

Art. 800ST  
 Staffe Anta / Door Brackets  
 Ø6,4 7,5

Cod.	RAI 70x3
800ST115	AR
800ST1215	AR
800ST120	AR
800ST220	AR
800ST225	AR
800ST225	AR
800ST30	AR
800ST750	AR
800ST140	AR
800ST240	AR
800ST145	AR
800ST245	AR
800ST150	AR
800ST250	AR
800ST150	AR
800ST250	AR

\* 800ST 1 30 - Imballo di 1 pezzo / 1 piece per box  
 800ST 2 30 - Imballo di 2 pezzi / 2 pieces per box

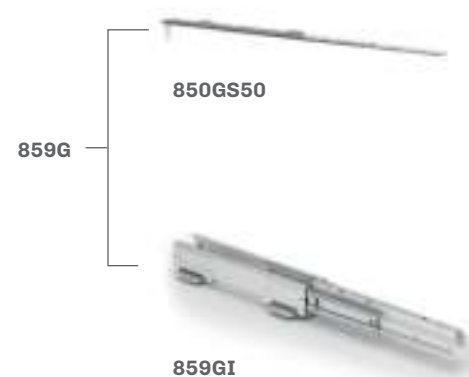
Soft-Close di serie / Soft-Close as standard  
 Altezza interna utile mm 80 / Inside height 80 mm





# 859BY

hyper



Portata guide 120 Kg.  
Slides load capacity kg 120.



800TBAR



1852Y - pag. 161



800ST



859COPAR

Colonna estraibile con guide a sfera  
Extractable column with ball bearing slides

IL CODICE FA RIFERIMENTO ALL'ARTICOLO COMPLETO (STAFFE + GUIDE + TELAIO) OVE IL CODICE RIFERITO DAI CODICI PER PARTI (L. 1003 - PRIMA - INCAFFI)

Larghezza - Width			Altezza - Height			
[mm]	W [mm]	H [mm]	Out [mm]	H Max [mm]	Code Cartridge / Seznamakel / Bedek	Roller / Rullo
15	120	90				
20	150	140				
25	200	190				
30	250	240				
40	300	340				
45	400	380				
50	450	440				
60	500	540				

Altezza - Height

Out [mm]	H Max [mm]	Code Cartridge / Seznamakel / Bedek	Roller / Rullo
BaseLine	1100	1520	2

Finiture Struttura / Cesto - Structure Finishing / Basket - AR - Anticorrosione / Stainless Steel

Imballo - Packaging  
[ ] - Imballi separati e separati forni  
FDF - stante insieme al finimento della scatola di telaio / brackets included inside the frame box

859 B / 30 AR FDF

MAX 360

480

Art. 800ST

Staffe Anta / Door Brackets

16.5

Ø4.4

7.5

B

W

Art.	Desc.
800ST15	AR
800ST20	AR
800ST25	AR
800ST30	AR
800ST40	AR
800ST50	AR
800ST60	AR

800ST130 - Imballo di 1 pezzo / 1 piece per box  
800ST230 - Imballo di 2 pezzi / 2 pieces per box

Soft-Close di serie / Soft-Close as standard  
Altezza interna utile mm 80 / Inside height 80 mm





# 859SY

hyper



Portata guide 120 Kg.  
Slides load capacity kg 120.

Colonna estraibile con guide a sfera  
Extractable column with ball bearing slides

IL CODICE FA RIFERIMENTO ALL'ARTICOLO COMPLETO (STAFFE + GUIDE + TELAIO)  
THE CODE REFERS TO THE COMPLETE PART (SLIDE + FRAME + BRACKET)

Lunghezza - Width			Altezza - Height	
L [mm]	A [mm]	S [mm]	Col. [mm]	H [mm]
15	00	90	S-	875
20	50	140	Standard	1125
25	100	190		
30	150	240		
40	250	340		
45	300	390		
50	350	440		
60	450	540		

859 S / 30 AR FDF

MAX 380

430

P

Art. 800ST

Staffe Anta / Door Brackets

Col.	REAL TCM
BC0ST115	AR
BC0ST125	AR
BC0ST130	AR
BC0ST140	AR
BC0ST145	AR
BC0ST146	AR
BC0ST150	AR
BC0ST155	AR
BC0ST160	AR
BC0ST165	AR
BC0ST170	AR
BC0ST175	AR
BC0ST180	AR
BC0ST185	AR
BC0ST190	AR
BC0ST195	AR
BC0ST200	AR

Finitura Struttura / Cassetto - Structure Finishing / Drawer - AR - Antracite / Antracite - 55x47 / 55x47

Interno - Packaging  
[.] - Intero il pezzo / Assembled  
[ ] - solo il pezzo all'interno della scatola del telaio / Bracket inside the frame box

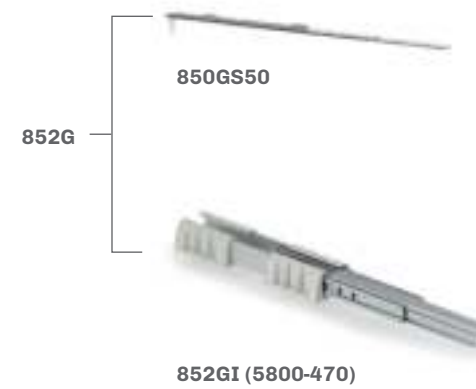
Soft-Close di serie / Soft-Close as standard  
Altezza interna utile mm 80 / Inside height 80 mm





# 852HY

hyper



850GS50

852GI (5800-470)

852G unico colore disponibile grigio RAL 7035.  
Portata guide 80 Kg.  
852G grey RAL 7035 only finish available.  
Slides load capacity kg 80.



800THAR



1852Y - pag. 161



800ST

**Colonna estraibile con guide a sfera**  
Extractable column with ball bearing slides

IL CODICE RA RIFERIMENTO ALL'ARTICOLO COMPLETO (STAFFE + GUIDE + TELAIO) / THE CODE REFERS TO THE COMPLETE ARTICLE (SLIDES + GUIDE + FRAME)

Larghezza - Width			Altezza - Height				
L [mm]	W [mm]	H [mm]	Cod.	H min [mm]	H Max [mm]	Capacità Consigliata / Recommended Baskets	Staffe / Brackets
25	150	140	852 H / 30 AR FDF	200	2600	6	3
25	200	160					
30	250	240					
40	300	240					
45	400	300					
50	450	440					
50	550	540					

**Imballo - Packaging**  
[...]- Imballi separati / separate boxes  
[DF] - staffe inserite al interno del telaio del tavolo / brackets included inside the frame

**Staffe Anta / Door Brackets**

Cod.	RAL 7045
800ST120	AR
800ST220	AR
800ST125	NR
800ST225	AR
800ST130	AR
800ST230	NR
800ST140	AR
800ST240	AR
800ST145	NR
800ST245	AR
800ST150	AR
800ST250	NR
800ST160	AR
800ST260	AR

\* 800ST 130 - Imballo da 1 pezzo / 1 piece per box  
800ST 230 - Imballo da 2 pezzi / 2 pieces per box

Soft-Close di serie / Soft-Close as standard  
Altezza interna utile mm 80 / Inside height 80 mm





# 852AY

hyper

852G

850GS50

852GI (5800-470)

852G unico colore disponibile grigio RAL 7035.  
Portata guide 80 Kg.  
852G grey RAL 7035 only finish available.  
Slides load capacity kg 80.



800TAAR

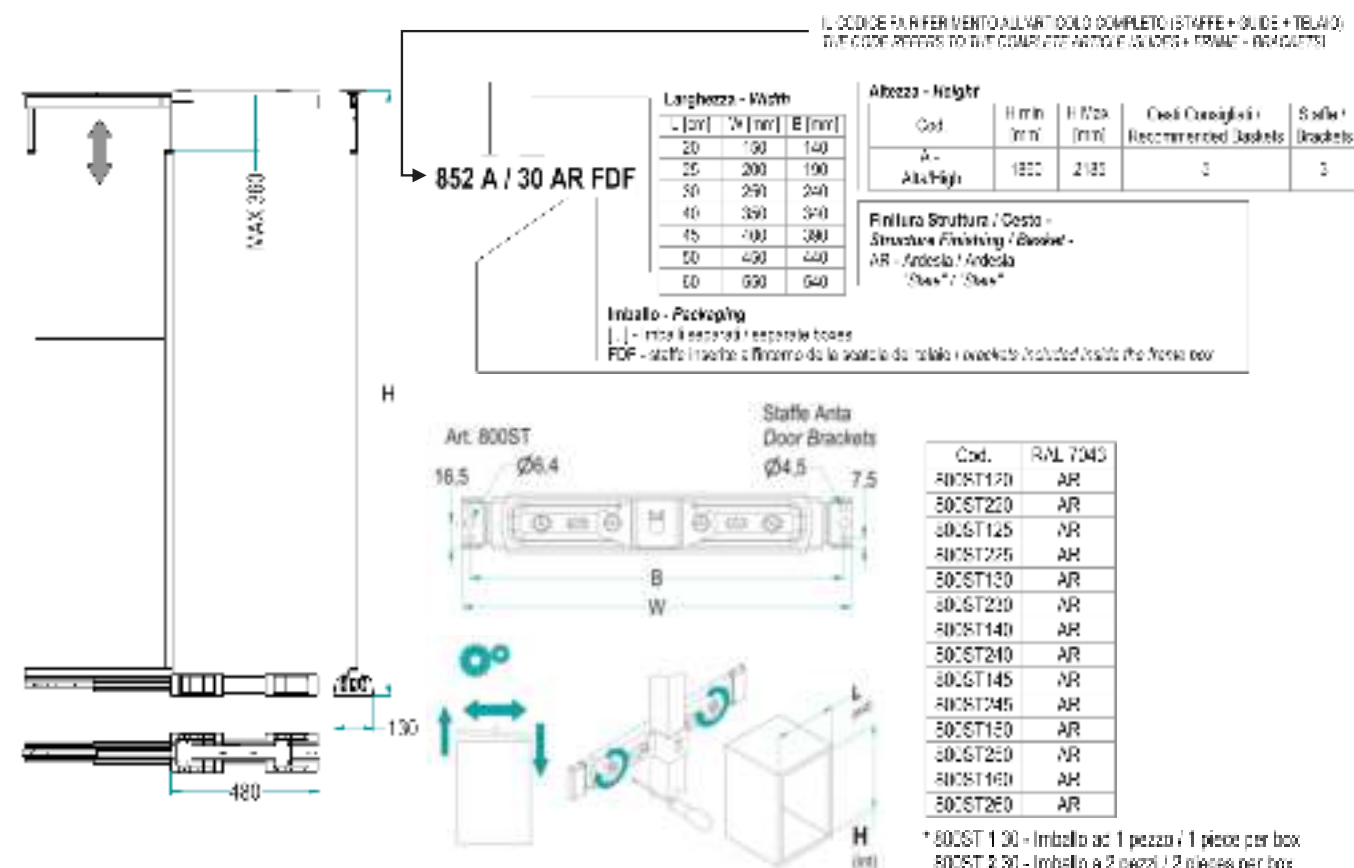


1852Y - pag. 161



800ST

Colonna estraibile con guide a sfera  
Extractable column with ball bearing slides



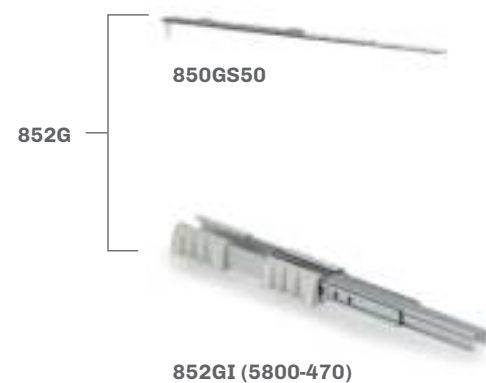
Soft-Close di serie / Soft-Close as standard  
Altezza interna utile mm 80 / Inside height 80 mm





# 852MY

hyper



852G unico colore disponibile grigio RAL 7035.  
Portata guide 80 Kg.  
852G grey RAL 7035 only finish available.  
Slides load capacity kg 80.



800TMR



1852Y - pag. 161



800ST

Colonna estraibile con guide a sfera  
Extractable column with ball bearing slides

IL CODICE RA PER RIFERIMENTO ALL'ARTICOLO COMPLETO (STAFFE + GUIDE + TELAIO)  
THE CODE REFERS TO THE COMPLETE ARTICLE (SLIDES + FRAME + BASKET)

Lunghezza - Width			Altezza - Height	
L [mm]	W [mm]	B [mm]	Cod	H [mm]
20	190	140	M	1915
25	200	150	Media / Medium	1895
30	250	200		4
40	350	300		3
45	400	350		
50	450	440		
60	550	540		

**852 M / 30 AR FDF**

**Imballo - Packaging**  
[.] - Imballo a pezzi / separate boxes  
FDF - staffe inserite a finitura del e scudo del telaio (to be used inside the frame box)

**Staffe Anta / Door Brackets**

Cod.	RAL 7045
800ST120	AR
800ST220	AR
800ST125	NR
800ST225	AR
800ST130	AR
800ST230	NR
800ST140	AR
800ST240	AR
800ST145	NR
800ST245	AR
800ST150	AR
800ST250	NR
800ST160	AR
800ST260	AR

\* 800ST 130 - Imballo a 1 pezzo / 1 piece per box  
800ST 230 - Imballo a 2 pezzi / 2 pieces per box

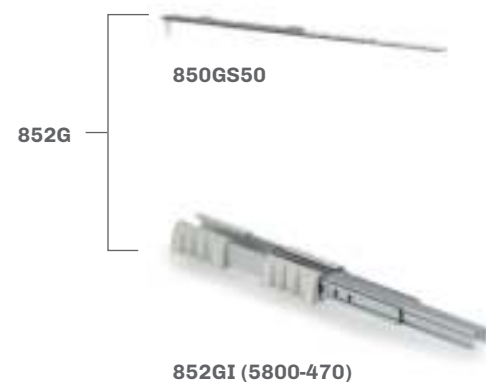
Soft-Close di serie / Soft-Close as standard  
Altezza interna utile mm 80 / Inside height 80 mm





# 852BY

hyper



852G unico colore disponibile grigio RAL 7035.  
Portata guide 80 Kg.  
852G grey RAL 7035 only finish available.  
Slides load capacity kg 80.



800T BAR



1852Y - pag. 161



800ST

Colonna estraibile con guide a sfera  
Extractable column with ball bearing slides

IL CODICE RA PER RIFERIMENTO ALL'ARTICOLO COMPLETO (STAFFE + GUIDE + TBLA/O)  
THE CODE REFERS TO THE COMPLETE ARTICLE (BRACKET + SLIDES + FRAME / BASKET)

Larghezza - Width			Altezza - Height		Dest. Consigliati / Recommended Baskets	Stufe / Baskets
L (mm)	W (mm)	E (mm)	H (mm)			
20	190	140	1170	1520	3	2
25	200	190				
30	250	290				
40	350	390				
45	400	390				
50	490	440				
60	590	540				

**852 B / 30 AR FDF**

**Imballo - Packaging**  
[.] = imballo separato / separate boxes  
FDF = staffe in serie a finitura di serie / brackets included inside the frame box

**Finitura Struttura / Coats - Structure Finishing / Baskets - AR - Anodisa / Anodisa "Star" / "Star"**

Cod.	RAL 7045
800ST120	AR
800ST220	AR
800ST125	NR
800ST225	AR
800ST130	AR
800ST230	NR
800ST140	AR
800ST240	AR
800ST145	NR
800ST245	AR
800ST150	AR
800ST250	NR
800ST160	AR
800ST260	AR

\* 800ST 130 - Imballo a 1 pezzo / 1 piece per box  
800ST 230 - Imballo a 2 pezzi / 2 pieces per box

Soft-Close di serie / Soft-Close as standard  
Altezza interna utile mm 80 / Inside height 80 mm





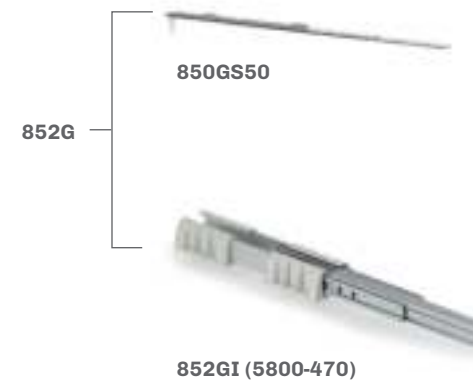


# 852SY

hyper



1852Y - pag. 161



850GS50

852GI (5800-470)



800TSAR



800ST

852G unico colore disponibile grigio RAL 7035.  
Portata guide 80 Kg.  
852G grey RAL 7035 only finish available.  
Slides load capacity kg 80.

**Colonna estraibile con guide a sfera**  
Extractable column with ball bearing slides

IL CODICE RA RIFERIMENTO ALL'ARTICOLO COMPLETO (STAFFE + GUIDE + TELAIO) / THE CODE REFERS TO THE COMPLETE ARTICLE (SLIDES + FRAME + BASKET)

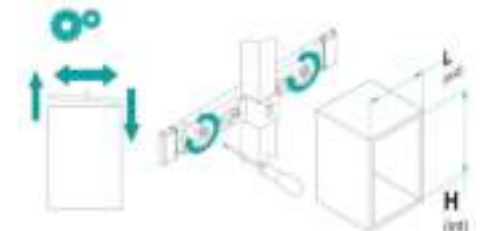
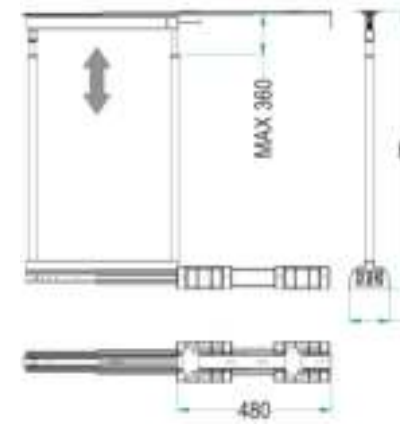
Lunghezza - Width			Altezza - Height		
L [mm]	W [mm]	B [mm]	Cod.	H [mm]	H [mm]
25	150	140	B - Steel	805	1175
30	210	160			
30	250	240			
40	300	240			
40	400	300			
50	450	440			
60	550	540			

852 S / 30 AR FDF

Cod.	H [mm]	H [mm]	Costi Consigliati / Recommended Baskets	Staffe / Brackets
B - Steel	805	1175	2	2

Finiture Struttura / Cassetta - Structure Finishing / Basket - AR - Arancio / Arancio "Steel" / "Steel"

Imballo - Packaging  
[.] - Imballi separati / separate boxes  
[C] - staffe inserite all'interno dello scocca del telaio / brackets included inside the frame box



Cod.	RAL 7045
800ST120	AR
800ST220	AR
800ST125	NR
800ST225	AR
800ST130	AR
800ST230	NR
800ST140	AR
800ST240	AR
800ST145	NR
800ST245	AR
800ST150	AR
800ST250	NR
800ST160	AR
800ST260	AR

\* 800ST 130 - Imballo da 1 pezzo / 1 piece per box  
800ST 230 - Imballo a 2 pezzi / 2 pieces per box

Soft-Close di serie / Soft-Close as standard  
Altezza interna utile mm 80 / Inside height 80 mm



# 1852Y

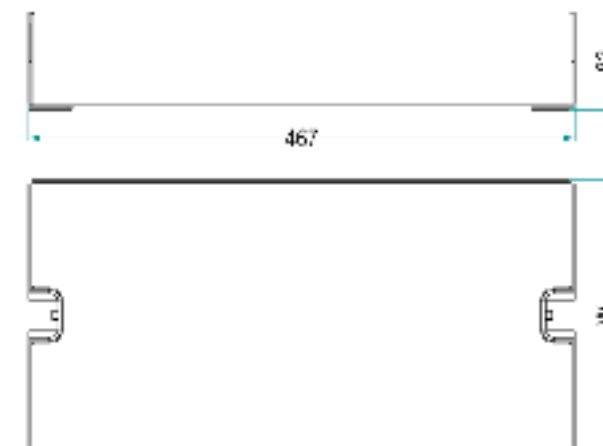
hyper

Hyper



Per articolo 818-859-852  
For item 818-859-852

**Cestello per colonna estraibile**  
Basket for extractable column



**1852Y AS / 30 AR 2**

Inballo / Packaging		Larghezza / Width	
Pezzi per scatola Parts in the box		L [cm]	W [mm]
2	2	15	95
3	3	20	130
		30	230
		40	330
		45	380
		50	430
		60	530

Finitura Cesto / Fondo -  
Basket Finishing / Bottom -  
AR: Antiscivolo - "Slip"

Optional  
AS: Tappetino Anti-Sliscivolo / Anti-Slip mat



Soft-Close di serie / Soft-Close as standard  
Tappetino antiscivolo a richiesta / Anti-slip mat on demand  
Altezza interna utile mm 80 / Inside height 80 mm





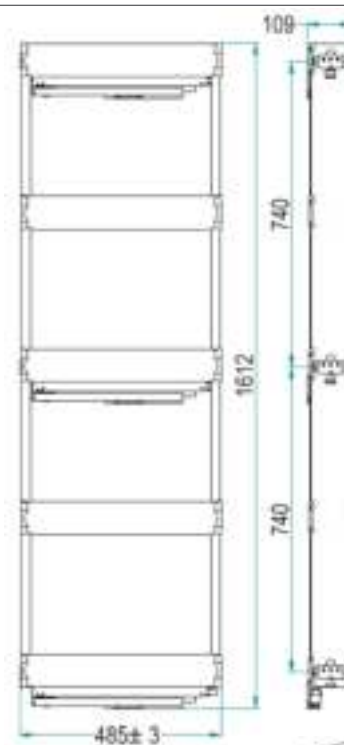
# 8824Y

hyper



Separatori portabottiglie a richiesta.  
Bottle separators on demand.  
Cod. DPBKYAR (1 Pcs - Ardesia/Slate)  
Cod. FEDPBYAR (Set 4 Pcs - Ardesia/Slate)

**Colonna UNIQA**  
UNIQA pull-out column Hyper range



8824 Y G (AS) / 15 P AR

Imballo singolo / Single packaging

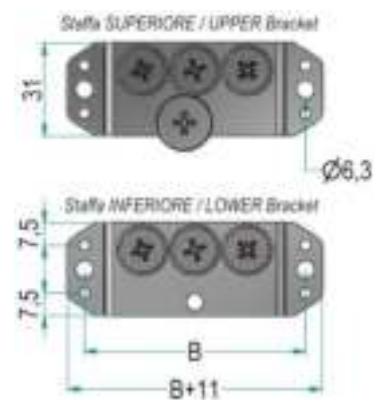
Guide / Slides

G GRASS Dynamic XP 420mm

Optional AS -  
Tappetino Anti-Sliscio /  
Anti-slip Mat

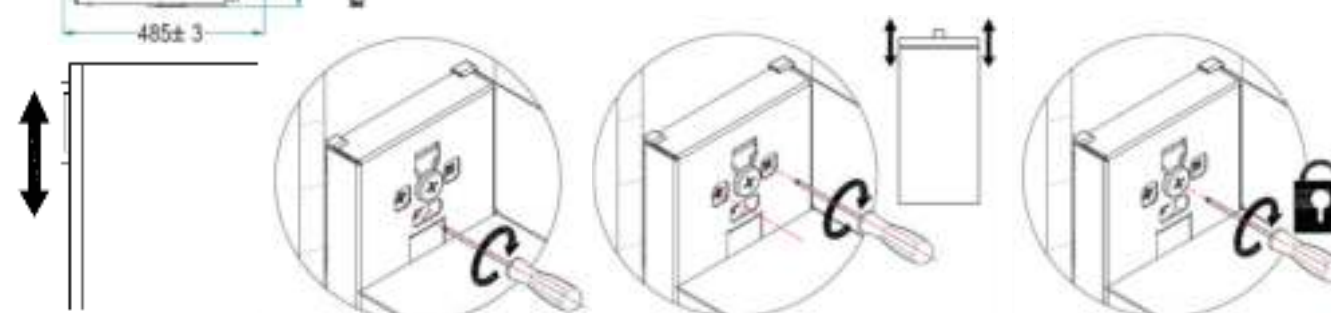
Larghezza / Width			
L [mm]	A [mm]	B [mm]	
10	15	114	74

Finitura / Finishing -  
AR: Ardesia / Slate



Soft-Close di serie / Soft-Close as standard  
Tappetino antiscivolo a richiesta / Anti-slip mat on demand  
Altezza interna utile mm 80 / Inside height 80 mm

Portata guide kg 40  
Slides load capacity kg 40





# 841RY

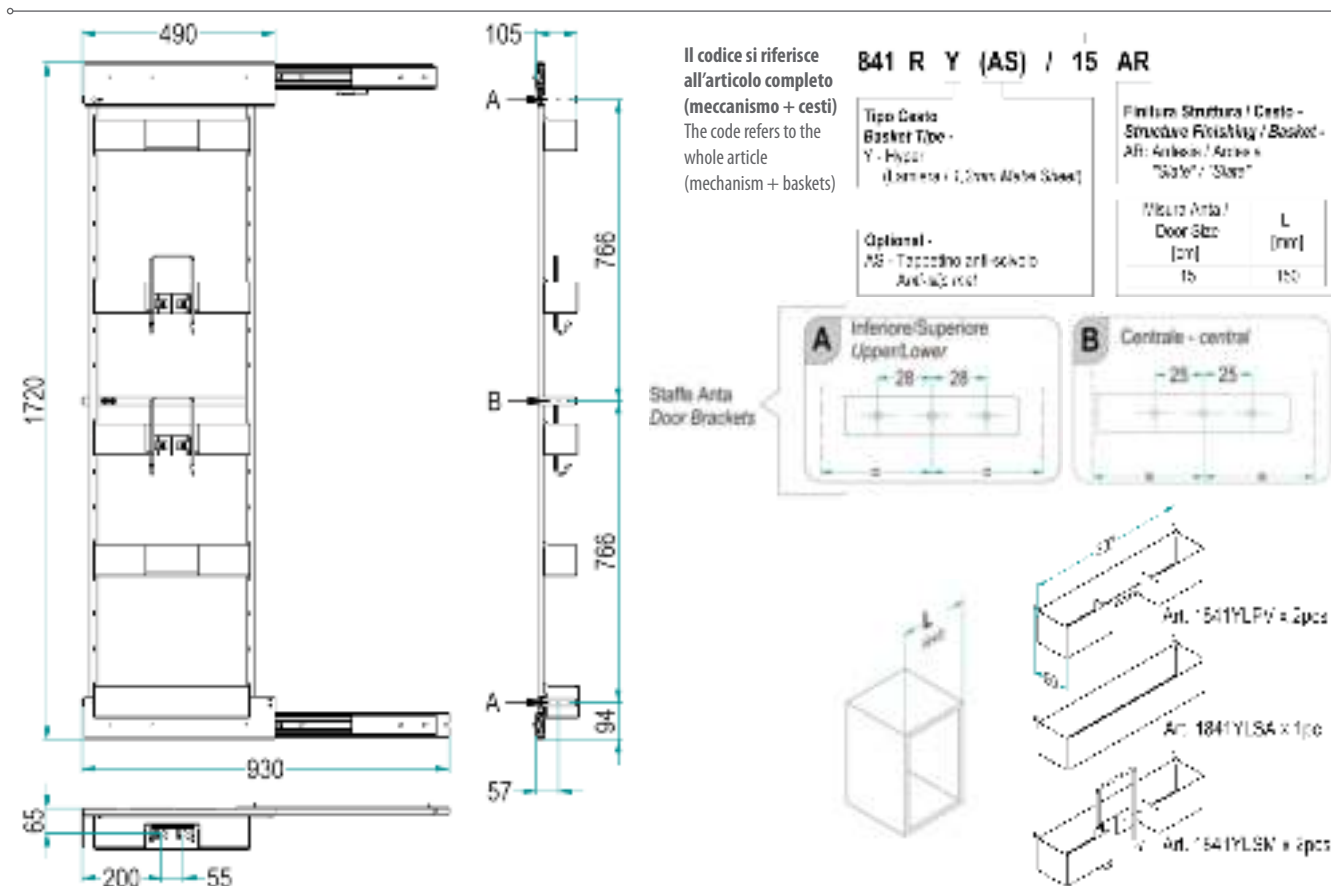
hyper



ME841RAR

1841RVKITAR

**Colonna portascoppe - Reversible**  
Reversible Brum-holder pull-out column



Portata guide 60 Kg.  
Slides load capacity kg 60.

Soft-Close di serie / Soft-Close as standard  
Tappetino antiscivolo a richiesta / Anti-slip mat on demand  
Altezza interna utile mm 80 / Inside height 80 mm





# 842RY

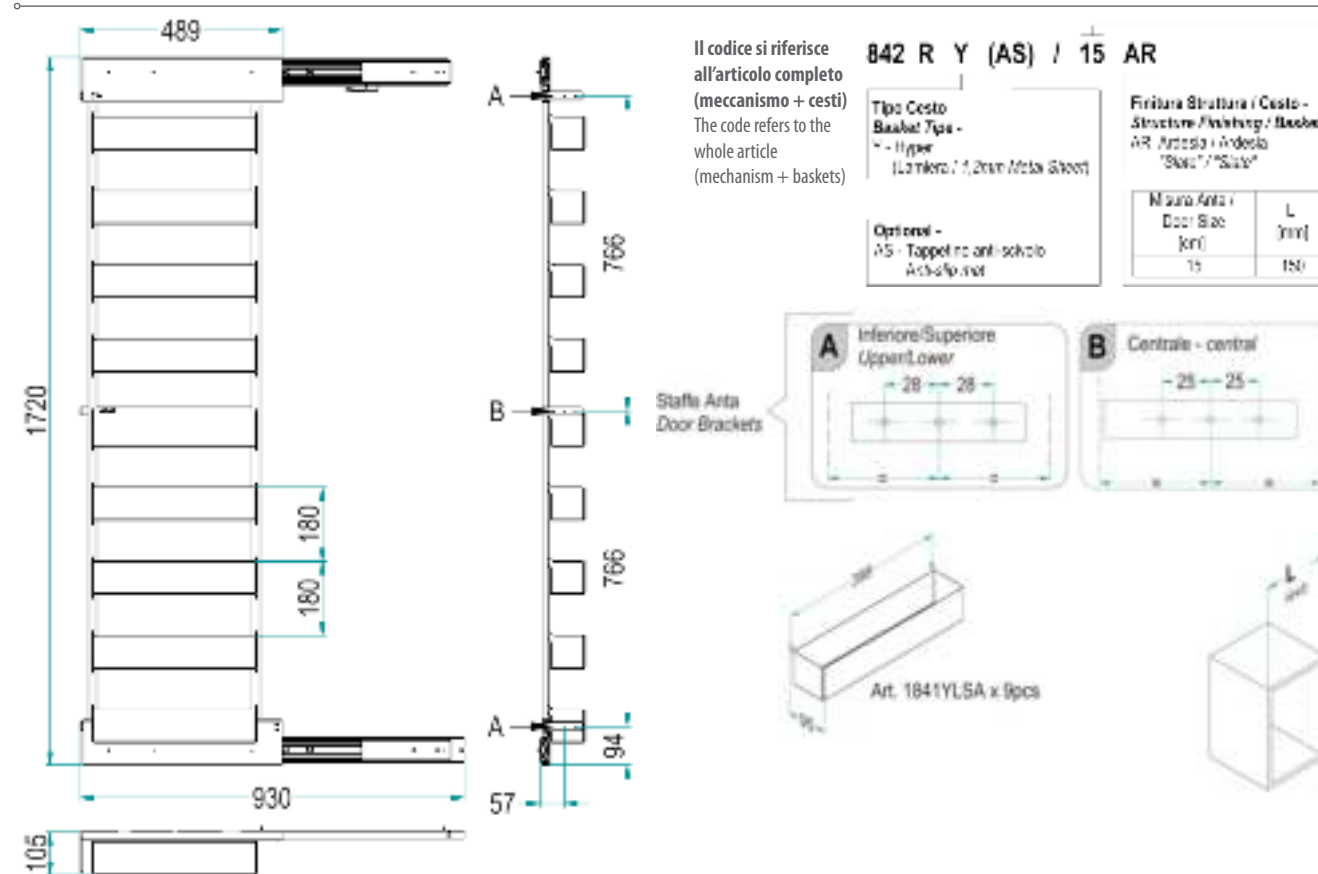
hyper



ME841RAR

1842RYKITAR

**Colonna portaspesie - Reversibile**  
Reversible spice pull-out column



Portata guide 60 Kg.  
Slides load capacity kg 60.

Soft-Close di serie / Soft-Close as standard  
Tappetino antiscivolo a richiesta / Anti-slip mat on demand  
Altezza interna utile mm 80 / Inside height 80 mm



# 860XAY

hyper



860MXAAR

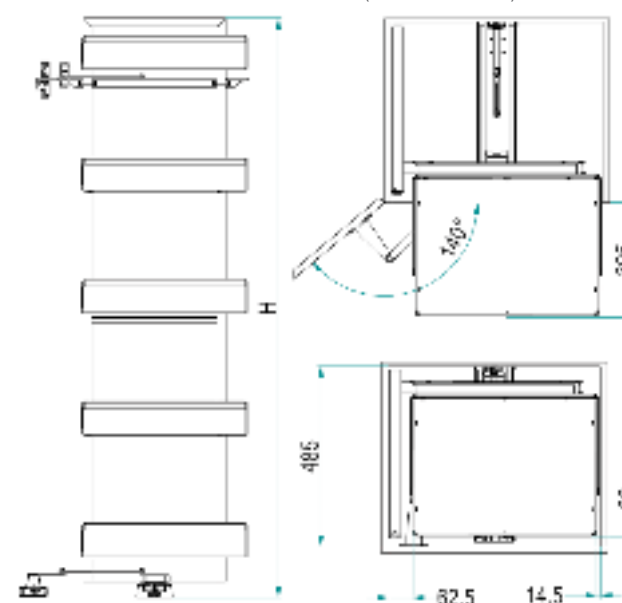


1860YKIT/5

**Maxima - colonna dispensa reversibile**  
Maxima - reversible pantry unit

Portata kg 10 per piano  
Loading capacity 10 kg per shelf

Il codice si riferisce all'articolo completo  
(meccanismo + cesti)  
The code refers to the whole article  
(mechanism + baskets)



Soft-Close di serie / Soft-Close as standard  
Tappetino antiscivolo a richiesta / Anti-slip mat on demand  
Altezza interna utile mm 80 / Inside height 80 mm

## 860X A Y (AS) / 45 AR

Optional -  
AS - Tappetino anti-scivolo  
Anti-slip mat

Cesti / Basket -  
Y - Hyper classic  
(Lamina 1,2mm Nickel Sheet)

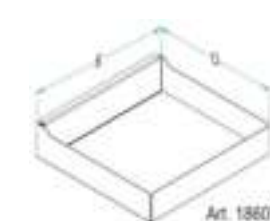
Altezza / Height -

Cod.	H (mm)	C° Basket
A	1000	5

Cod.	W/Basket 4 row / Upper Size (2 m)
30	4
40	5
50	6
60	7

Finitura - Finishing -

Cod.	Caratteristiche	Features
AR	Cesto di struttura verniciata "Processo" (RAL7040)	"Style" struttura in metallo basket.



Dim. Cesto  
Basket Size -

Cod.	D x E (mm)
30	340 x 227
40	350 x 287
45	350 x 337
50	350 x 387
60	350 x 487





# 860XBY

hyper

Hyper



860MXBAR

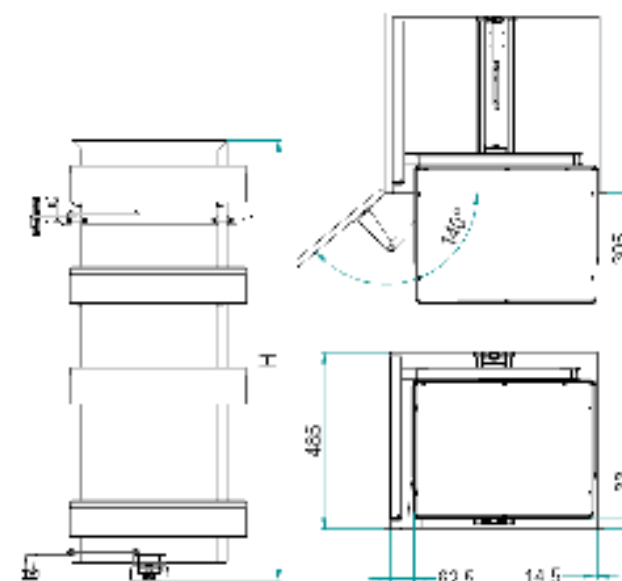


1860YKIT/4

## Maxima - colonna dispensa reversibile Maxima - reversible pantry unit

Portata kg 10 per piano  
Loading capacity 10 kg per shelf

Il codice si riferisce all'articolo completo  
(meccanismo + cesti)  
The code refers to the whole article  
(mechanism + baskets)



Soft-Close di serie / Soft-Close as standard  
Tappetino antiscivolo a richiesta / Anti-slip mat on demand  
Altezza interna utile mm 80 / Inside height 80 mm

### 660X B Y (AS) / 45 AR

Optional -  
AR - Tappetino antiscivolo  
Anti-slip mat

Costo / Basket -  
Y - Hyper baskets  
(Larghezza 1,2/1,3/1,4/1,5/1,6)

Altezza / Height -

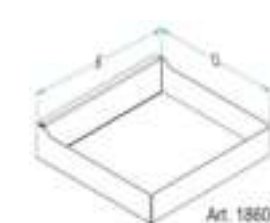
Code	H (mm)	n° Basket
B	1200	4

Cod. -

Altezza Arto / Door Size (mm)
30
40
45
50
60

Finitura - Finishing -

Cod.	Caratteristica	Features
AR	Cesto a struttura verniciata "Antiscivolo" (R4, J143)	Basket structure and basket



Dim. Cesto  
Basket Size -

Cod.	D x E (mm)
30	340 x 227
40	350 x 287
45	350 x 337
50	350 x 387
60	350 x 487





# 861Y

hyper

Hyper



ME861AR



1860YKIT/2

**Minimal - sistema estraibile a due cesti per mobile base**  
**Minimal - extractable mechanism with two baskets for base cabinets**

Portata kg 12 per piano  
 Loading capacity 12 kg per shelf

Il codice si riferisce all'articolo completo  
 (meccanismo + cesti)  
 The code refers to the whole article  
 (mechanism + baskets)

**861 Y (AS) / 45 AR**

Optional -  
 AS - Tappetino anti-scivolo  
 Anti-slip mat

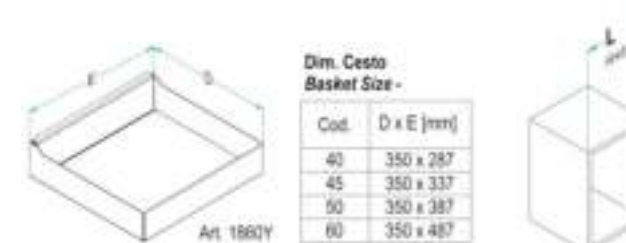
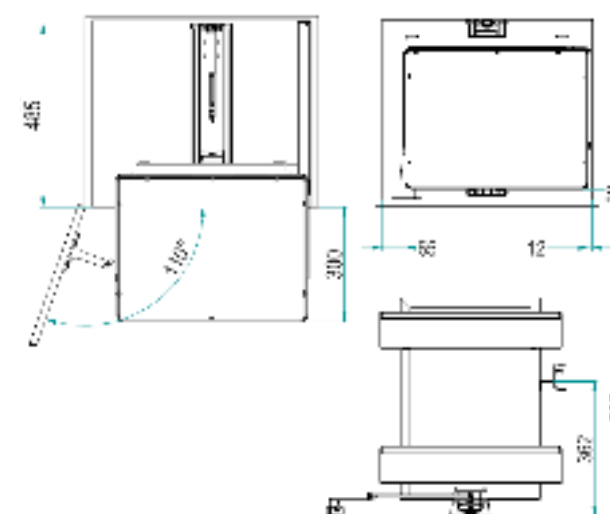
Cesti / Basket -  
 Y - n°2 Hyper baskets  
 (Laminato / 1.2mm Metal Sheet)

Cod. -	Misura Anta / Door Size (cm)
	40
	45
	50
	60

Finitura - Finishing -

Cod.	Caratteristica	Features
AR	Cesto e struttura "Accesio" (RAL/R040)	"Steel" structure and basket

Soft-Close di serie / Soft-Close as standard  
 Tappetino antiscivolo a richiesta / Anti-slip mat on demand  
 Altezza interna utile mm 80 / Inside height 80 mm



Dim. Cesto  
 Basket Size -

Cod.	D x E (mm)
40	350 x 287
45	350 x 337
50	350 x 387
60	350 x 487

Art. 1860Y







# 808AY

hyper

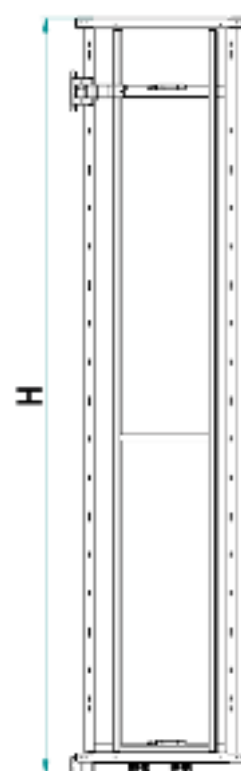


808AAR



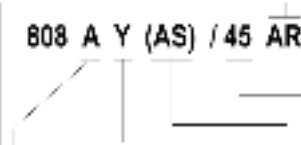
1808YKIT/3 (x 2 scatole/boxes)

**Colonna attrezzata estraibile e reversibile**  
**Double pantry unit, extractable and reversible**



Il codice si riferisce all'articolo completo (meccanismo + cesti)  
 The code refers to the whole article (mechanism + baskets)

Capacità max totale di carico 80 Kg  
 Maximum total loading capacity 80 Kg  
 1808YSAG Capacità max di carico 3,5 Kg.  
 1808YSAG Maximum loading capacity 3,5 Kg.  
 1808Y Capacità max di carico 10 Kg.  
 1808Y Maximum loading capacity 10 Kg.



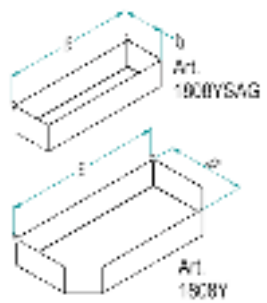
808 A Y (AS) / 45 AR		
Altezza / Height	493	

Door Size (mm)	L (mm)	W (mm)
45	450	407
50	500	457
60	600	557

Optional - AS - Tappetino antiscivolo a richiesta

Cesti / Basket - Y - Hyper baskets (Larghezza 125mm/Width 125mm)

Art.	Caratteristiche	Features
AR	Cesta e struttura "Pancake" (RAL7043)	"Pancake" basket and structure



Art.	Dim. Cesti Baskets Size - D x E (mm)
45SAG	125 x 230
45	245 x 330
50SAG	125 x 285
50	245 x 380
60SAG	125 x 385
60	245 x 480

Soft-Close di serie / Soft-Close as standard  
 Tappetino antiscivolo a richiesta / Anti-slip mat on demand  
 Altezza interna utile mm 80 / Inside height 80 mm





# 808BY

hyper

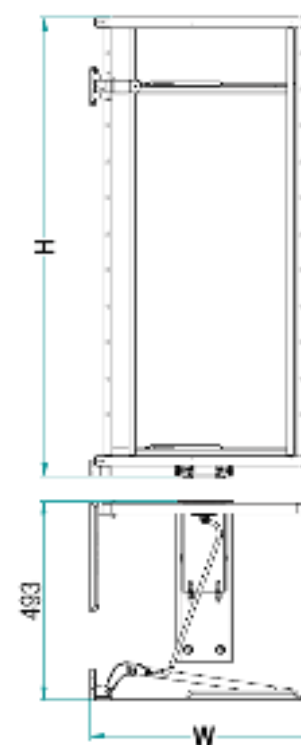


808BAR



1808YKIT/2 (x 2 scatole/boxes)

**Colonna attrezzata estraibile e reversibile**  
**Double pantry unit, extractable and reversible**



Il codice si riferisce all'articolo completo (meccanismo + cesti)  
 The code refers to the whole article (mechanism + baskets)

Capacità max totale di carico 60 Kg  
 Maximum total loading capacity 60 Kg  
 1808YSAG Capacità max di carico 3,5 Kg.  
 1808YSAG Maximum loading capacity 3,5 Kg.  
 1808Y Capacità max di carico 10 Kg.  
 1808Y Maximum loading capacity 10 Kg.

**808 B Y (AS) / 45 AR**

Altezza / Height - Code	H [mm]	n° Basket
B	1140	6 (4+4)

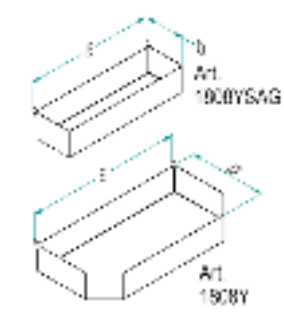
Code	Max. Arto. / Door Size [cm]	W [mm]
45	450	400
50	500	450
60	600	550

Optional - AS - Tappetino antiscivolo / Anti-slip mat

Cesti / Basket - Y - Hyper baskets (Lamiera / 1,2mm Metal Sheet)

Finitura - Finishing -

Code	Caratteristiche	Features
AR	Cesta e struttura "Aniels" (PA 7043)	Metal basket and structure



Code	D x E [mm]
45SAG	125 x 230
45	245 x 300
50SAG	125 x 285
50	245 x 380
60SAG	125 x 385
60	245 x 480

Soft-Close di serie / Soft-Close as standard  
 Tappetino antiscivolo a richiesta / Anti-slip mat on demand  
 Altezza interna utile mm 80 / Inside height 80 mm





# 808MY

hyper

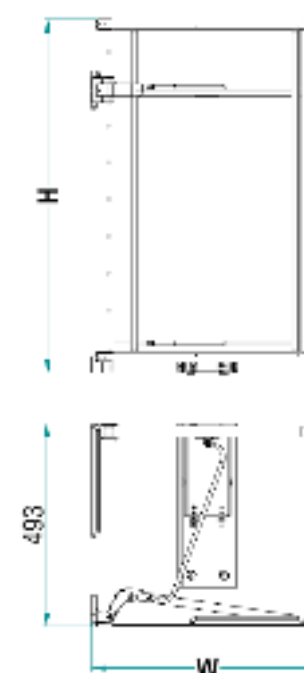
Hyper



808MAR

1808YKIT/3

**Colonna attrezzata estraibile e reversibile**  
**Double pantry unit, extractable and reversible**



Il codice si riferisce all'articolo completo (meccanismo + cesti)  
 The code refers to the whole article (mechanism + baskets)

Capacità max totale di carico 60 Kg  
 Maximum total loading capacity 60 Kg  
 1808YSAG Capacità max di carico 3,5 Kg.  
 1808YSAG Maximum loading capacity 3,5 Kg.  
 1808Y Capacità max di carico 10 Kg.  
 1808Y Maximum loading capacity 10 Kg.

Soft-Close di serie / Soft-Close as standard  
 Tappetino antiscivolo a richiesta / Anti-slip mat on demand  
 Altezza interna utile mm 80 / Inside height 80 mm

**808 M Y (AS) / 45 AR**

Code	H [mm]	n° Basket
M	840	6 (3/3)

Altezza / Height -

Code	H [mm]	n° Basket
M	840	6 (3/3)

Cod -

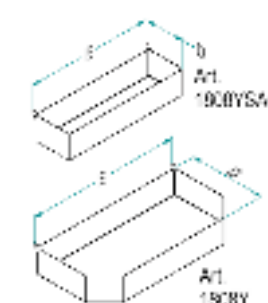
Misure Area / Door Size [mm]	L [mm]	N [mm]
45	400	407
50	450	457
60	500	557

Optional -  
 AS - Tappetino antiscivolo / Anti-slip mat

Cesti / Basket -  
 Y - Hyper baskets  
 (Laminati / 2,2mm Kinet Sheet)

Finitura - Finishing -

Col.	Caratteristica	Features
24	Cromo a struttura "Ankora" (RAL7043)	"Slot" basket and structure



Dim. Cesti / Baskets Size -

Code	D x E [mm]
45SAG	125 x 290
45	245 x 300
50SAG	125 x 295
50	245 x 300
60SAG	125 x 395
60	245 x 480





# 808SY

hyper

Hyper

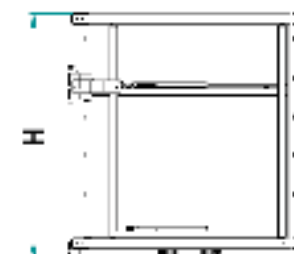


808SAR



1808YKIT/2

**Colonna attrezzata estraibile e reversibile**  
**Double pantry unit, extractable and reversible**



Il codice si riferisce all'articolo completo (meccanismo + cesti)  
 The code refers to the whole article (mechanism + baskets)



Capacità max totale di carico 40 Kg  
 Maximum total loading capacity 40 Kg  
 1808YSAG Capacità max di carico 3,5 Kg.  
 1808YSAG Maximum loading capacity 3,5 Kg.  
 1808Y Capacità max di carico 10 Kg.  
 1808Y Maximum loading capacity 10 Kg.

Soft-Close di serie / Soft-Close as standard  
 Tappetino antiscivolo a richiesta / Anti-slip mat on demand  
 Altezza interna utile mm 80 / Inside height 80 mm

**808 S Y (AS) / 45 AR**

Art. / n°	L [mm]	W [mm]
45	430	407
50	520	457
60	620	557

Altezza / Height -  
 Cesto / Basket H [mm] n° Baskets

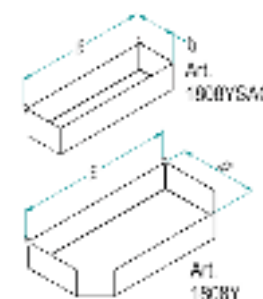
S	575	4 (2+2)
---	-----	---------

Optional -  
 AS - Tappetino antiscivolo / Anti-slip mat

Cesti / Basket -  
 Y - Hyper baskets  
 (Laminati / 1,2mm Metal Steel)

Finitura - Finishing -

Art.	Condizione	Forme
AR	Cestello struttura: Anodizzato (RAL7010)	*Stile basket and structure



Dim. Cesti  
 Baskets Size -

Art.	D x E [mm]
45SAG	125 x 230
45	245 x 330
50SAG	125 x 295
50	245 x 380
60SAG	125 x 385
60	245 x 480



# ELLITE

Cestelli realizzati in filo ellittico e fondo in HPL. A richiesta il fondo in HPL può essere fornito con vernice trasparente antiscivolo. Gli articoli 846, 828 e 830 hanno il fondo in nobilitato.

I cestelli sono equipaggiati con guide ad estrazione totale Grass Dynamic XP e sistema soft-closing di serie.

Oval wire baskets with HPL bottom. Anti-slip treatment on demand. Items with code 846, 828 and 830 have melamine wooden bottom. All baskets are equipped with Grass Dynamic XP and soft-closing system as standard.

5104E - 184	828BE - 220	5824E - 254
5124E - 186	830HE - 221	860XAE - 256
5124EP - 187	830AE - 222	860XBE - 258
5102E - 188	830BE - 223	861E - 260
5105E - 190	818TAE - 224	808AE - 262
5107E - 192	818TME - 226	808BE - 264
5144E - 194	818TBE - 228	808ME - 266
5132E - 196	859HE - 230	808SE - 268
5132EA - 198	859AE - 232	5703E - 270
5202E - 200	859ME - 234	
5202ED - 202	859BE - 236	
5207E - 204	859SE - 238	
803AE - 206	852HE - 240	
803BE - 208	852AE - 242	
846BE - 210	852ME - 244	
839AE - 212	852BE - 246	
839BE - 214	852SE - 248	
5301BE - 216	1852E - 250	
828HE - 218	841ER - 252	
828AE - 219	842ER - 253	





# 5104E

elite



Separatori portabottiglie a richiesta.  
Bottle separators on demand.

Cod. DPBE (1 Pcs Bianco/White) - Cod. DPBEAV (1 Pcs Grigio Ral7035/Grey Ral7035) - Cod. DPBEAR (1 Pcs Ardesia Ral7043/Slate Ral7043)  
Cod. FEDPBE (4 Pcs Bianco/White) - Cod. FEDPBEAV (4 Pcs Grigio Ral7035/Grey Ral7035) - Cod. DPBEAR (4 Pcs Ardesia Ral7043/Slate Ral7043)

**Estraibile Jolly due piani ELLITE.**  
Two shelves extractable Jolly basket ELLITE range.



STAFFE ANTA  
Door Brackets

**5104 E (AS) Y / 15 - 45 P CB**

Optional AS - Anti-scivolo Anti-slip      Imballo singolo Single packaging

Larghezza / Width			
	L [mm]	A [mm]	C [mm]
15	150	110	87
20	200	160	137
25	250	210	187

Profondità / Depth		
	P [mm]	
28*	275	* Solo larghezza 15cm Only for 15cm Wide
45	450	
50	500	

Finiture / Finishing -			
Cod.	Descr.	Caratteristiche	Features
CB	"Cromo Bianco"	Cesto cromato, Fondo bianco	Chromed Basket, "White" Bottom
CG	"Cromo Grigio"	Cesto cromato, Fondo grigio	Chromed Basket, "Grey" Bottom
TT	"Titanio"	Cesto nichelato nero proleto, Fondo "Ardesia"	Black nickel coated Basket, "Slate" Bottom
AR	"Ardesia" (RAL7043)	Cesto verniciato "Ardesia", Fondo "Ardesia"	"Slate" painted Basket, "Slate" Bottom
CH	"Champagne"	Cesto verniciato "Champagne", Fondo "Champagne"	"Champagne" painted Basket, "Champagne" Bottom

Soft-Close di serie / Soft-Close as standard  
Trattamento antiscivolo a richiesta / Antislip treatment on demand  
Portata guide kg 40  
Slides load capacity kg 40



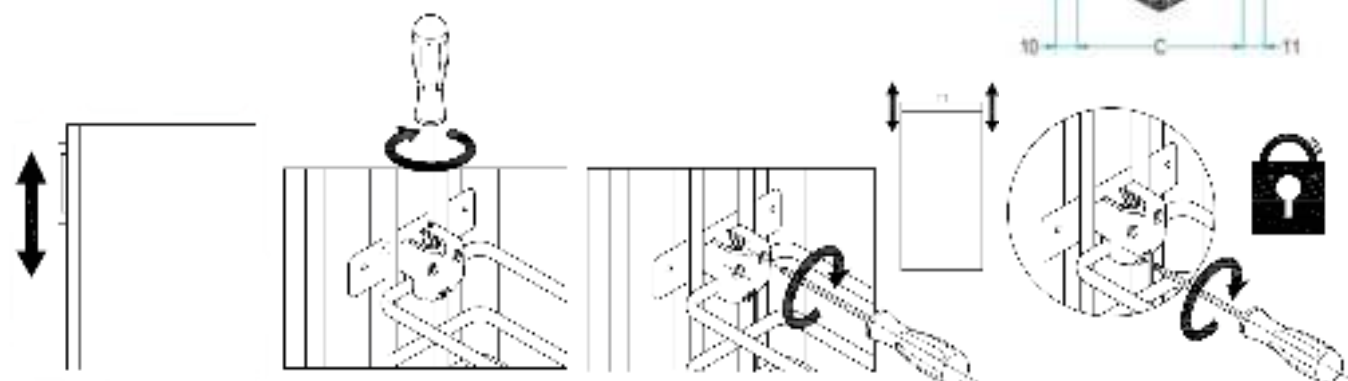
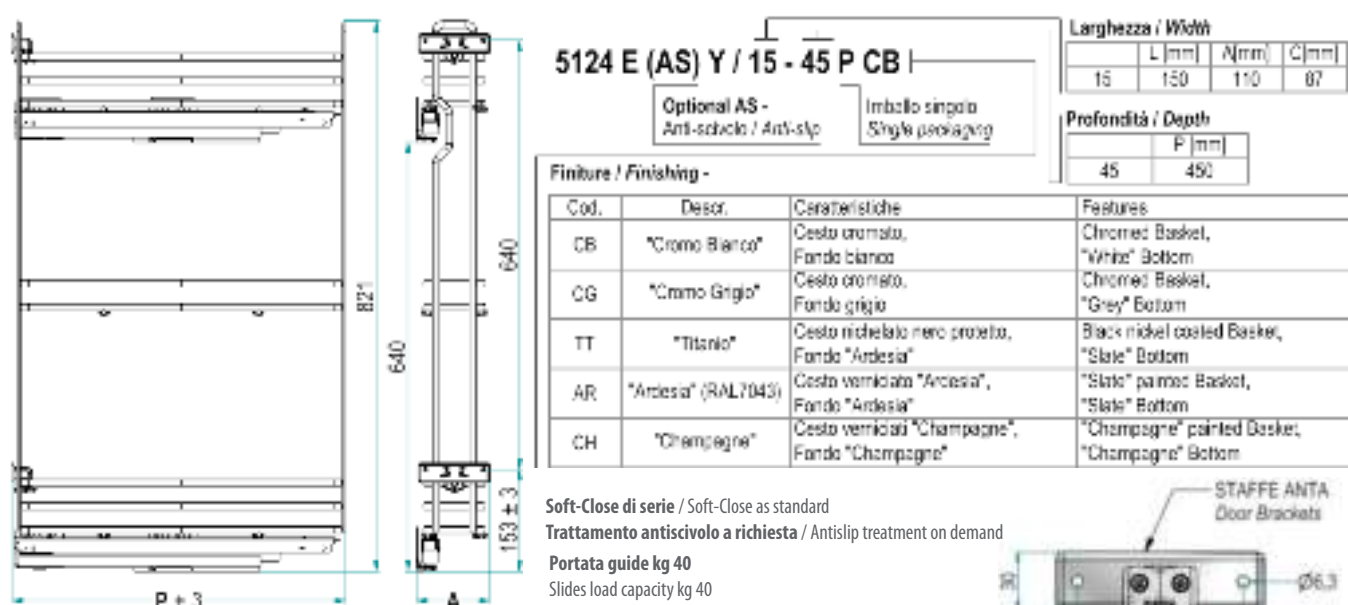
# 5124E

elite



Separatori portabottiglie a richiesta.  
Bottle separators on demand.  
Cod. DPBE (1 Pcs Bianco/White) - Cod. DPBEAV (1 Pcs Grigio Ral7035/  
Grey Ral7035) - Cod. DPBEAR (1 Pcs Ardesia Ral7043/Slate Ral7043)  
Cod. FEDPBE (4 Pcs Bianco/White) - Cod. FEDPBEAV (4 Pcs Grigio  
Ral7035/Grey Ral7035) - Cod. DPBEAR (4 Pcs Ardesia  
Ral7043/Slate Ral7043)

**Estraibile jolly tre piani ELLITE.**  
Three shelves extractable Jolly basket ELLITE range.



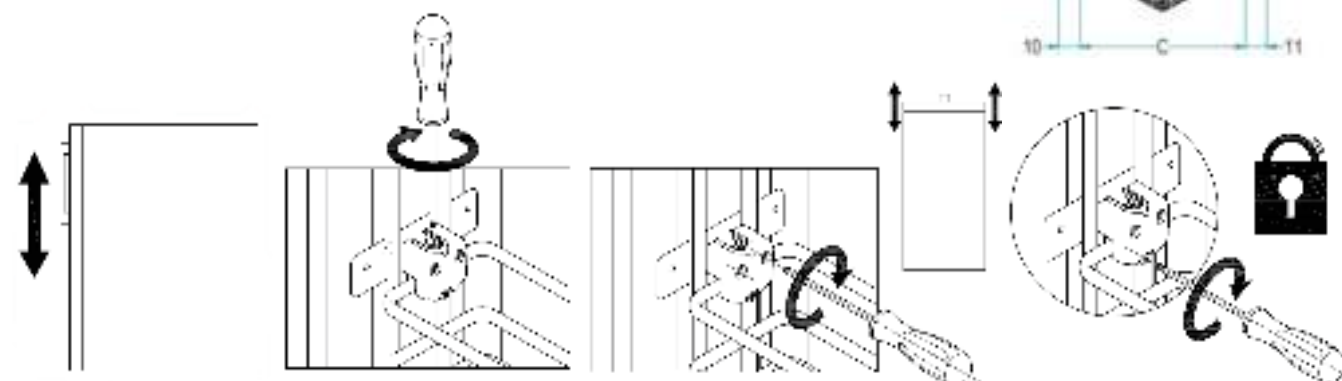
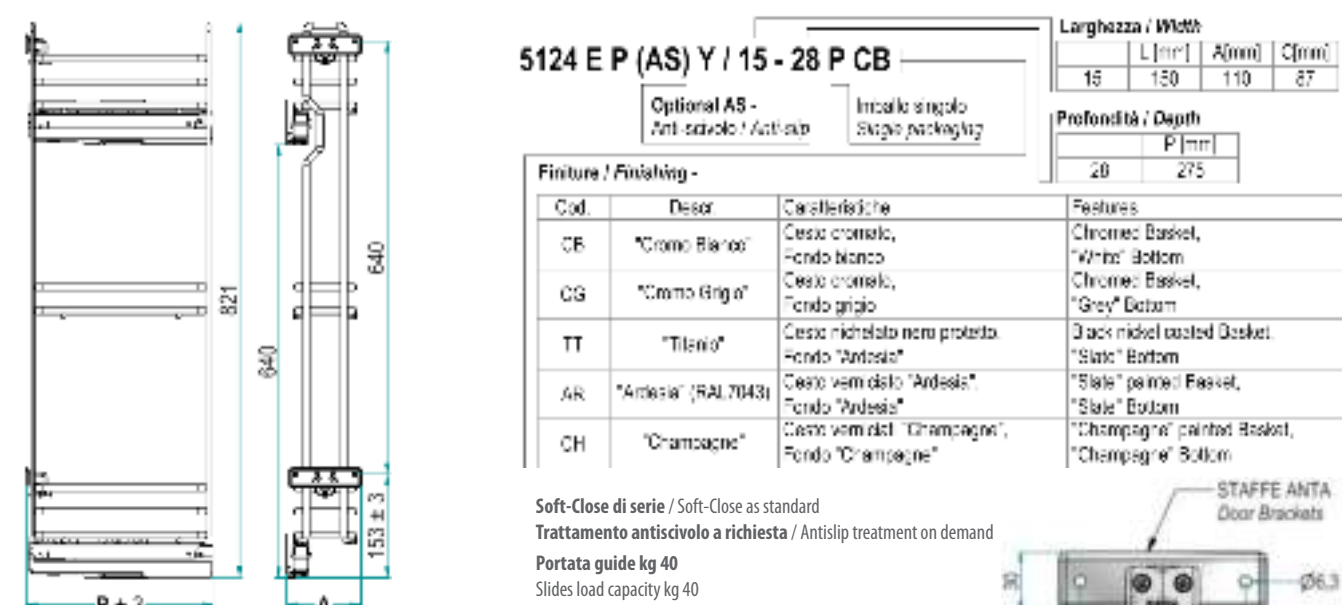
# 5124EP

elite



Separatori portabottiglie a richiesta.  
Bottle separators on demand.  
Cod. DPBE (1 Pcs Bianco/White) - Cod. DPBEAV (1 Pcs Grigio Ral7035/  
Grey Ral7035) - Cod. DPBEAR (1 Pcs Ardesia Ral7043/Slate Ral7043)  
Cod. FEDPBE (4 Pcs Bianco/White) - Cod. FEDPBEAV (4 Pcs Grigio  
Ral7035/Grey Ral7035) - Cod. DPBEAR (4 Pcs Ardesia  
Ral7043/Slate Ral7043)

**Estraibile jolly pensile tre piani ELLITE.**  
Three shelves extractable Jolly basket ELLITE range.



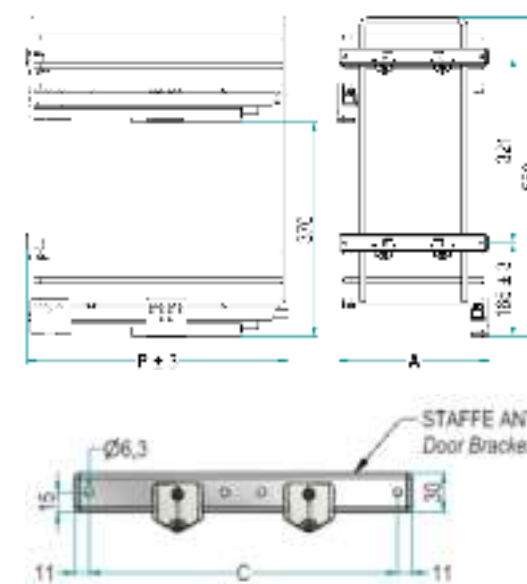


# 5102E

elite



**Estraibile due piani ELLITE.**  
Two Shelves extractable basket ELLITE range.



5102 E (AS) Y / 30 - 45 P CB

Optional AS -  
Antiscivolo  
Antislip

Imballo singolo  
Single packaging

Larghezza / Width			
	L (mm)	A (mm)	C (mm)
30	500	360	235
40	400	360	335
45	460	410	385
50	500	460	435
60	600	560	535

Profondità / Depth	
	F (mm)
45	450
50	500

Finiture / Finishing -

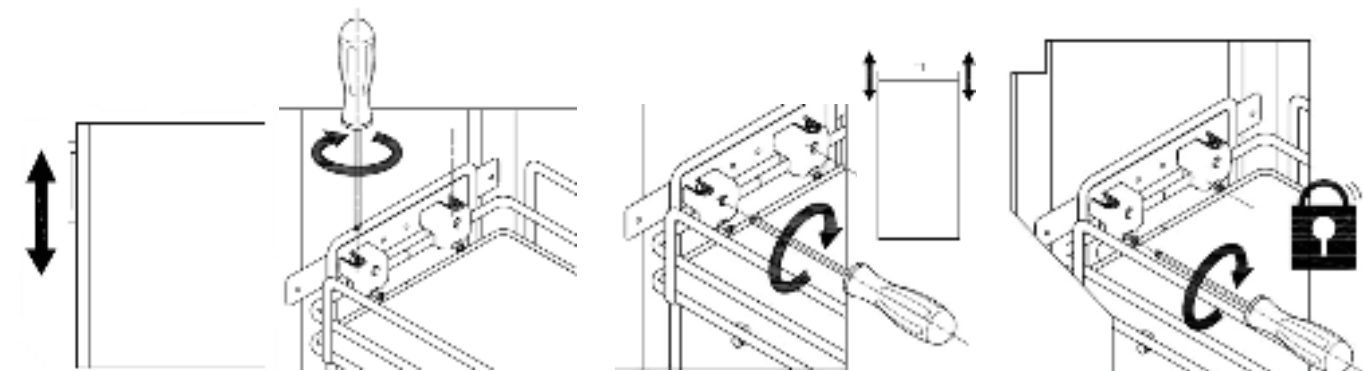
Desc.	Descr.	Caratteristiche	Features
CB	"Cromo Bianco"	Cassa cromata, Fondo bianco	Chromed Basket "White" Bottom
CG	"Cromo Grigio"	Cassa cromata, Fondo grigio	Chromed Basket "Grey" Bottom
TT	"Titanio"	Cassa nichelata nero opaco, Fondo "Arcoata"	Black nickel coated Basket, "Black" Bottom
AR	"Arcoata" (RAL7042)	Cassa verniciata "Arcoata", Fondo "Arcoata"	"Black" painted Basket, "Black" Bottom
CH	"Champagne"	Cassa verniciata "Champagne", Fondo "Champagne"	"Champagne" painted Basket, "Champagne" Bottom

Soft-Close di serie / Soft-Close as standard

Trattamento antiscivolo a richiesta / Antislip treatment on demand

Portata guide kg 40

Slides load capacity kg 40





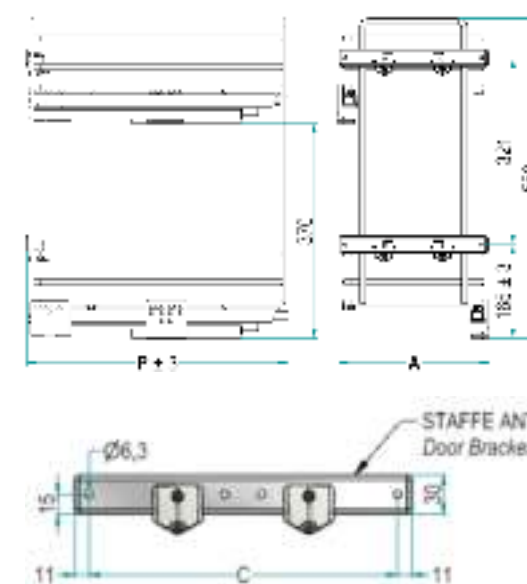


# 5105E

elite



**Estraibile Portapane ELLITE.**  
Extractable breadbasket ELLITE range.



**5105 E (AS) Y / 30 - 45 P CB**

Optional AS -  
Anti-scivolo  
Antislip

Imballo singolo  
Single packaging

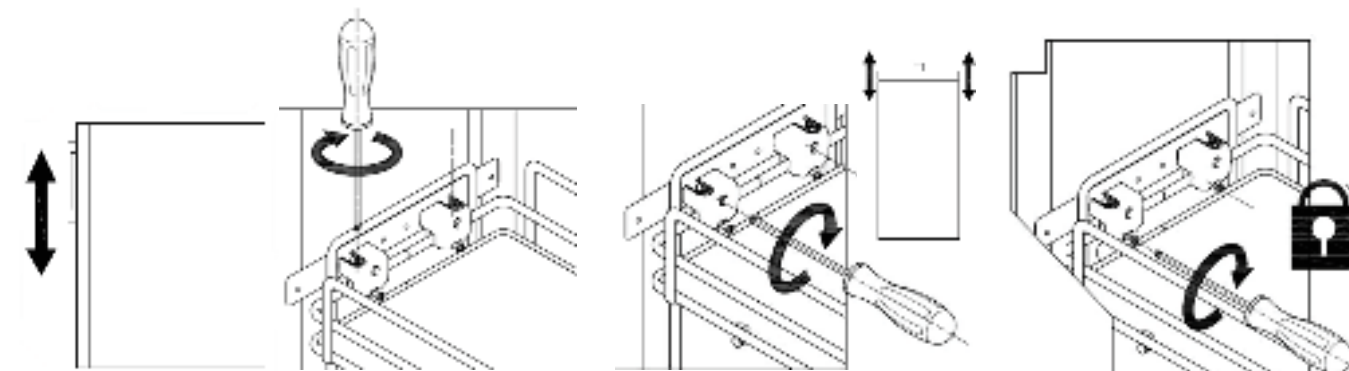
Larghezza / Width			
	L [mm]	A [mm]	D [mm]
30	300	290	230
40	400	390	330
45	450	440	380

Profondità / Depth	
	P [mm]
45	450
50	500

**Finiture / Finishing -**

Col.	Descr.	Caratteristiche	Features
CB	"Cromo Bianco"	Cesto cromato, Fondo bianco	Chromed Basket, "White" Bottom
CG	"Cromo Grigio"	Cesto cromato, Fondo grigio	Chromed Basket, "Grey" Bottom
TT	"Titanio"	Cesto nichelato nero protetto, Fondo "Ardesia"	Black nickel coated Basket, "Slax" Bottom
AR	"Ardesia" (RAL 7043)	Cesto verniciato "Ardesia", Fondo "Ardesia"	"Slax" painted Basket, "Slax" Bottom
CH	"Champagne"	Cesto verniciato "Champagne", Fondo "Champagne"	"Champagne" painted Basket, "Champagne" Bottom

Soft-Close di serie / Soft-Close as standard  
Trattamento antiscivolo a richiesta / Antislip treatment on demand  
Portata guide kg 40  
Slides load capacity kg 40



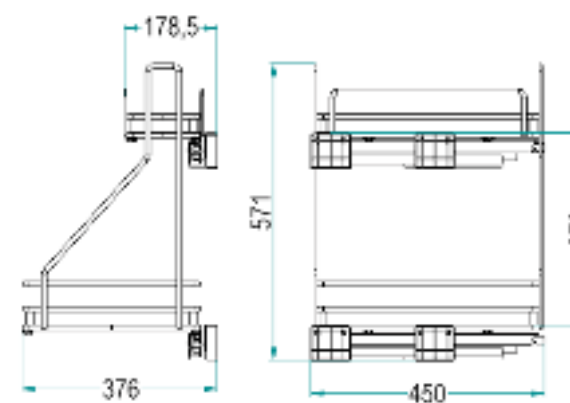


# 5107E

elite



**Estraibile porta detersivi con guide laterali e distanziali.**  
Extractable detergent basket with lateral slides and spacers ELLITE range.



5107 E Y / 45 DX CB

Verso / Hand -  
DX - RIGHT  
SX - LEFT

**Finitura / Finishing -**

Cod.	Descr.	Caratteristiche	Features
CB	"Cromo Bianco"	Cesto cromato, Fondo bianco	Chromed Basket, "White" Bottom
CG	"Cromo Grigio"	Cesto cromato, Fondo grigio	Chromed Basket, "Grey" Bottom
TI	"Titanio"	Cesto in cromo nero protetto, Fondo "Indesal"	Black nickel coated Basket, "Salt" Bottom
AR	"Antiscia" (RAL7042)	Cesto verniciato "Antiscia", Fondo "Indesal"	"Salt" painted Basket, "Salt" Bottom
CH	"Champagne"	Cesto verniciato "Champagne", Fondo "Champagne"	"Champagne" painted Basket, "Champagne" Bottom

Soft-Close di serie / Soft-Close as standard  
Trattamento antiscivolo a richiesta / Antislip treatment on demand  
Portata guide kg 40  
Slides load capacity kg 40



# 5144E

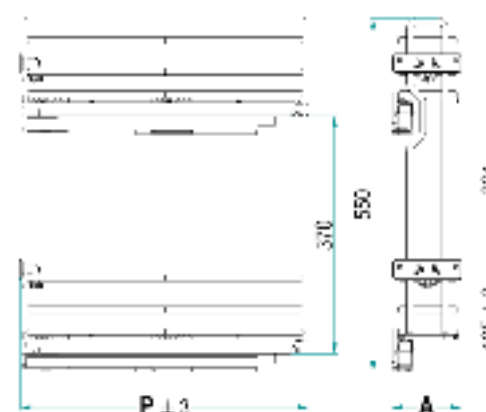
elite



Separatori portabottiglie a richiesta.  
Bottle separators on demand.

Cod. DPBE (1 Pcs Bianco/White) - Cod. DPBEAV (1 Pcs Grigio Ral7035/Grey Ral7035) - Cod. DPBEAR (1 Pcs Ardesia Ral7043/Slate Ral7043)  
Cod. FEDPBE (4 Pcs Bianco/White) - Cod. FEDPBEAV (4 Pcs Grigio Ral7035/Grey Ral7035) - Cod. DPBEAR (4 Pcs Ardesia Ral7043/Slate Ral7043)

**Estraibile jolly porta teglie.**  
Extractable basket for baking trays.



5144 E Y / 15 - 50 P CB

Imballo singolo  
Single packaging

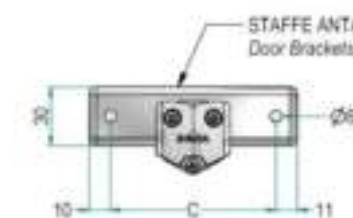
Larghezza / Width			
L (mm)	A (mm)	C (mm)	P (mm)
15	150	110	50

Profondità / Depth	
P (mm)	
50	500

Finiture / Finishing -

Cod.	Descr.	Caratteristiche	Features
CB	"Cromo Bianco"	Cesto cromato, Fondo bianco	Chromed Basket, "White" Bottom
CG	"Cromo Grigio"	Cesto cromato, Fondo grigio	Chromed Basket, "Grey" Bottom
TT	"Titanio"	Cesto nichelato nero protetto, Fondo "Ardesia"	Black nickel coated Basket, "Slate" Bottom
AR	"Ardesia" (RAL7043)	Cesto verniciato "Ardesia", Fondo "Ardesia"	"Slate" painted Basket, "Slate" Bottom
CH	"Champagne"	Cesto verniciato "Champagne", Fondo "Champagne"	"Champagne" painted Basket, "Champagne" Bottom

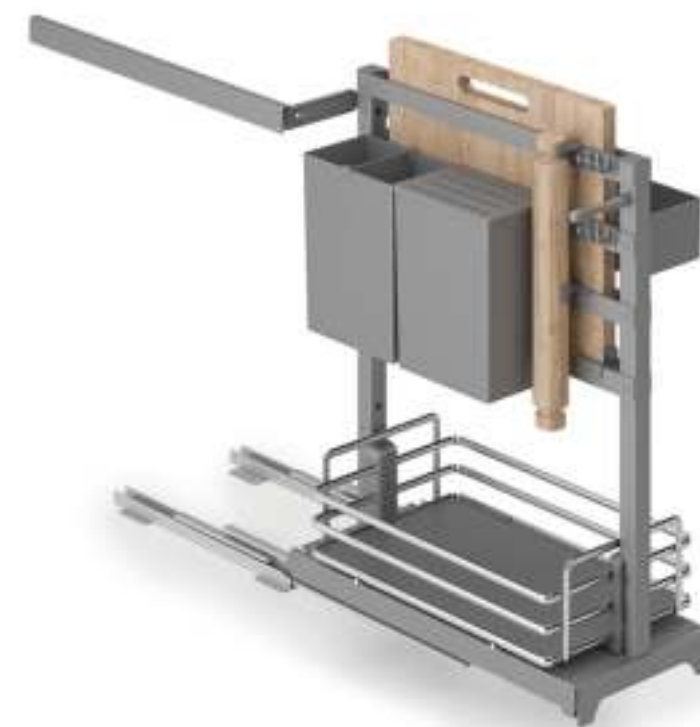
Soft-Close di serie / Soft-Close as standard  
Trattamento antiscivolo a richiesta / Antislip treatment on demand  
Portata guide kg 40  
Slides load capacity kg 40





# 5132E

elite



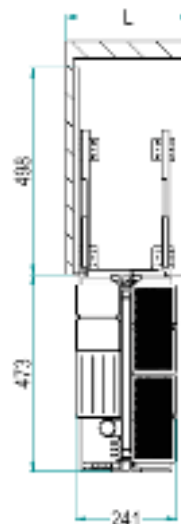
**Estraibile multifunzione "cook-it-all" - Estrazione manuale.**  
**Multifunction basket "cook-it-all" - Manual extraction ELLITE range.**



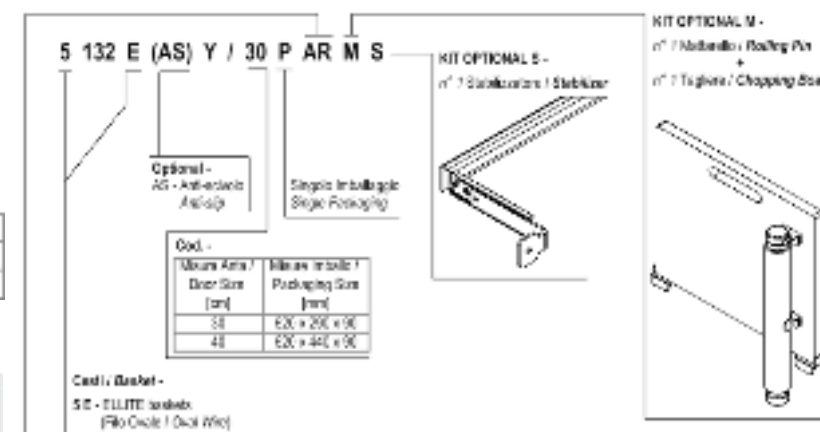
**Dim. Cesto / Basket Size -**

Cod.	A x B (mm)	L (mm)
5132E 30	400 x 220	300
5132E 40	400 x 320	400

\* Altezza interna utile: 70 mm  
 Inside Height: 70 mm



Il codice si riferisce all'articolo completo (telaio + cesti)  
 The code refers to the whole article (frame + baskets)



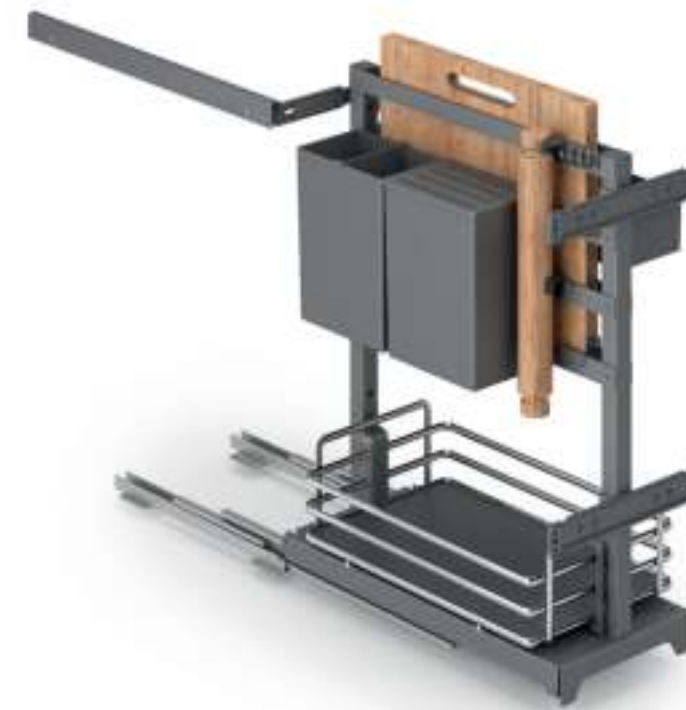
Soft-Close di serie / Soft-Close as standard  
 Trattamento antiscivolo a richiesta / Antislip treatment on demand  
 Portata guide kg 40  
 Slides load capacity kg 40



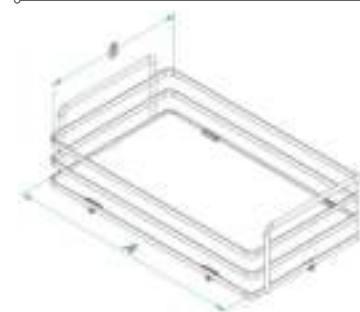


# 5132EA

elite



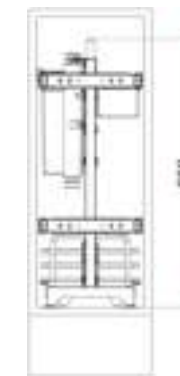
**Estraibile multifunzione "cook-it-all" con attacco anta.**  
**Multifunction basket "cook-it-all" with door fixing brackets ELLITE range.**



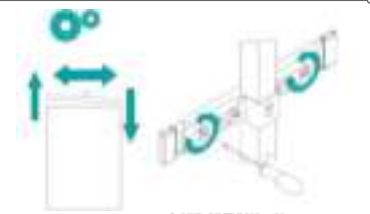
Dim. Cesto / Basket Size -

Cod.	A x B [mm]	L [mm]
5132EA 30	400 x 238	300
5132EA 40	400 x 338	400

\* Altezza interna utile: 70 mm  
 Inside Height: 70 mm



Il codice si riferisce all'articolo completo  
 (telaio + cesti)  
 The code refers to the whole article  
 (frame + baskets)



5 132 E A (AS) Y / 30 P A R M S

KIT OPZIONALE  
 - 1 Stabilizzatore / Stabilizer

KIT OPZIONALE  
 - 1 Tavolo in Acciaio / Steel Table  
 - 1 Tavolo in Legno / Wooden Table

Opzione / Option	Altezza utile / Useful Height [mm]	Altezza totale / Total Height [mm]
20	70	200
40	70	400

Cest / Basket -  
 5 E - ELLITE serie  
 (5132EA / 5132EB)

Relazione / Relationship -

Cod.	Codice	Caratteristiche	Posizione
00	Standard	Cest / Basket, Fondo in Alluminio / Aluminum Bottom	20° / 40° / 60° / 90° / 120° / 150° / 180°
01	Standard	Cest / Basket, Fondo in Alluminio / Aluminum Bottom	20° / 40° / 60° / 90° / 120° / 150° / 180°
02	Standard	Cest / Basket, Fondo in Alluminio / Aluminum Bottom	20° / 40° / 60° / 90° / 120° / 150° / 180°
03	Standard	Cest / Basket, Fondo in Alluminio / Aluminum Bottom	20° / 40° / 60° / 90° / 120° / 150° / 180°
04	Standard	Cest / Basket, Fondo in Alluminio / Aluminum Bottom	20° / 40° / 60° / 90° / 120° / 150° / 180°

Soft-Close di serie / Soft-Close as standard  
 Trattamento antiscivolo a richiesta / Antislip treatment on demand

Portata guide kg 40  
 Slides load capacity kg 40



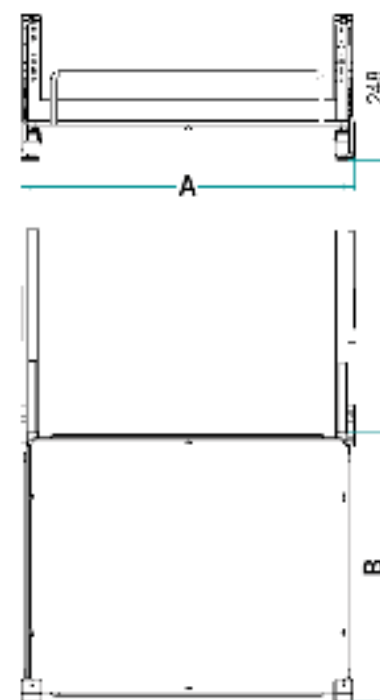


# 5202E

elite



**Cestello Cassetto estraibile.**  
Extractable Drawer basket ELLITE range.



5202 E (AS) Y / 30 - 45 P CB

Optional AS -  
Anti-scivolo  
Anti-slip

Imballo singolo  
Single packaging

Cod.

Misura Anza / Door Size [cm]	L [mm]	A [mm]
30	300	264
40	400	364
45	450	414
50	500	464
60	600	564
70	700	664
80	800	764
90	900	864

Profondità / Depth

B [mm]	
45	458
50	508

Finiture / Finishing -

Cod.	Descr.	Caratteristiche	Features
CB	"Cromo Bianco"	Cesto cromato, Fondo bianco	Chromed Basket, "White" Bottom
CG	"Cromo Grigio"	Cesto cromato, Fondo grigio	Chromed Basket, "Grey" Bottom
TT	"Titanio"	Cesto nichelato nero protetto, Fondo "Ardesia"	Black nickel coated Basket, "Slate" Bottom
AR	"Ardesia" (RAL7043)	Cesto verniciato "Ardesia", Fondo "Ardesia"	"Slate" painted Basket, "Slate" Bottom
CH	"Champagne"	Cesto verniciato "Champagne", Fondo "Champagne"	"Champagne" painted Basket, "Champagne" Bottom

Soft-Close di serie / Soft-Close as standard

Trattamento antiscivolo a richiesta / Antislip treatment on demand

Portata guide kg 40

Slides load capacity kg 40

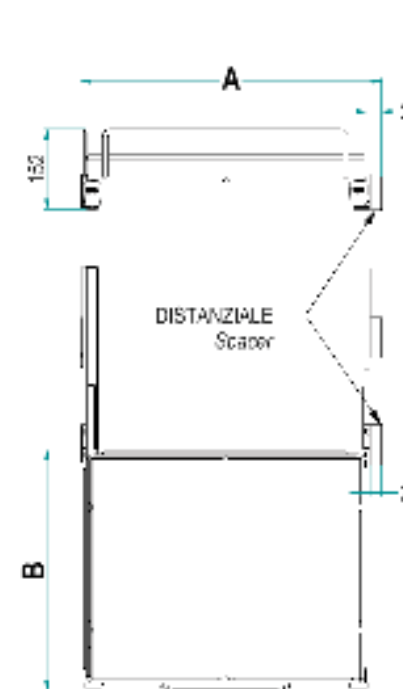


# 5202ED

elite



**Cassetto estraibile con distanziali - estrazione manuale.**  
**Drawer basket with spacers - manual extraction ELLITE range.**



**5202 E D (AS) Y / 30 - 45 P CB**

Optional AS -  
Anti-scivolo  
Anti-slip

Imballaggio singolo  
Single packaging

Cod.			
Misura Antic / Door Size (cm)	L (mm)	A(mm)	n° Spaces
30	300	254	2
40	400	354	2
45	450	414	2
50	500	464	2
60	600	564	2
70	700	664	4
80	800	764	4
90	900	864	4

Profondità / Depth

	B (mm)
45	456
50	506

Finiture / Finishing -

Cod.	Descr.	Caratteristiche	Features
CB	"Cromo Bianco"	Cesto cromato, Fondo bianco	Chromed Basket, "White" Bottom
CG	"Cromo Grigio"	Cesto cromato, Fondo grigio	Chromed Basket, "Grey" Bottom
TT	"Titanio"	Cesto nichelato nero opaco, Fondo "Ardesia"	Black nickel coated Basket, "Slate" Bottom
AR	"Ardesia" (RAL7043)	Cesto verniciato "Ardesia", Fondo "Ardesia"	"Slate" painted Basket, "Slate" Bottom
CH	"Champagne"	Cesto verniciato "Champagne", Fondo "Champagne"	"Champagne" painted Basket, "Champagne" Bottom

Soft-Close di serie / Soft-Close as standard

Trattamento antiscivolo a richiesta / Antislip treatment on demand

Portata guide kg 40

Slides load capacity kg 40



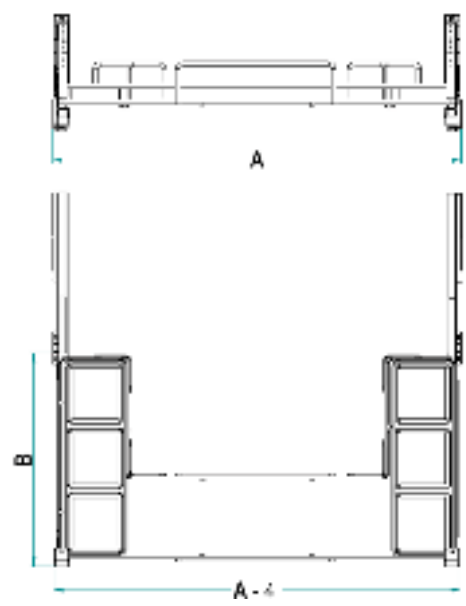


# 5207E

elite



**Cestello sottolavello.**  
Undersink basket.



**5207 E Y / 90 - 45 P CB**  
Imballo singolo / Single packaging

Cod.			
Misura Antra / Door Size (cm)	L (mm)	A (mm)	B (mm)
90	900	964	
Profondità / Depth			
			B (mm)
			45

**Finiture / Finishing -**

Cod.	Descr.	Caratteristiche	Features
CB	"Cromo Bianco"	Cestello cromato, Fondo bianco	Chromed Basket, "White" Bottom
CG	"Cromo Grigio"	Cestello cromato, Fondo grigio	Chromed Basket, "Grey" Bottom
TT	"Titanio"	Cestello nichelato nero protetto, Fondo "Ardesia"	Black nickel coated Basket, "Slate" Bottom
AR	"Ardesia" (RAL7043)	Cestello verniciato "Ardesia", Fondo "Ardesia"	"Slate" painted Basket, "Slate" Bottom
CH	"Champagne"	Cestello verniciato "Champagne", Fondo "Champagne"	"Champagne" painted Basket, "Champagne" Bottom

Soft-Close di serie / Soft-Close as standard  
 Trattamento antiscivolo a richiesta / Antislip treatment on demand  
 Vaschette in plastica incluse / Plastic Trays included  
 Portata guide kg 40  
 Slides load capacity kg 40







# 803AE

elite



Cod. 803MADX - 803MASX



Cod. 1803EKIT (x 2 scatole/boxes)

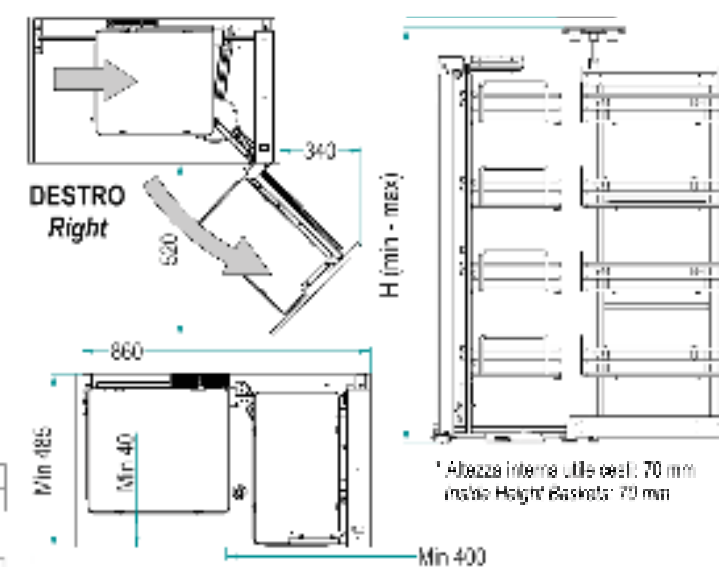
Dynamic Corner.  
Dyanmic Corner.

Il codice si riferisce all'articolo completo  
(telaio + cesti)  
The code refers to the whole article  
(frame + baskets)

## 803 A E (AS) / SX AR

<b>Tipo Cesto</b> Basket Type	<b>Optional -</b> AS - Antiscivolo Antislip	<b>Verso / Island</b> SX: Left DX: Right
----------------------------------	---	--

<b>Altezza / Height -</b>	
Case	H (mm) Min/Max
A	1100 - 1250
<b>n° Cesti / n° Baskets -</b>	
A	4+4



Finitura / Finishing -			
Ord.	Descr.	Caratteristiche	Features
CB	"Cromo Bianco"	Cesto Cromato, Fondo Bianco. Struttura verniciata RAL 7035	Chromed Basket, white Bottom, "RAL 7035" grey painted Structure
UG	"Cromo Grigio"	Cesto Cromato, Fondo Grigio. Struttura verniciata RAL 7035	Chromed Basket, grey Bottom, "RAL 7035" grey painted Structure
TT	"Titanio"	Cesto Nichelato Nero Prolatta, Fondo "Ardesia", Struttura verniciata RAL 7043	Black Nickel coated Basket, RAL 7043 painted Panel and Structure
AR	"Ardesia"	Cesto a struttura verniciata "Ardesia", Fondo "Ardesia" (RAL 7043)	"Slate" painted Basket and Structure, "Slate" Bottom
CH	"Champagne"	Cesto a struttura verniciata "Champagne", Fondo "Champagne"	"Champagne" painted Structure and Basket, "Champagne" Fond

Massimo Carico /  
Load Capacity kg -



Soft-Close di serie / Soft-Close as standard  
Trattamento antiscivolo a richiesta / Antislip treatment on demand





# 803BE

elite

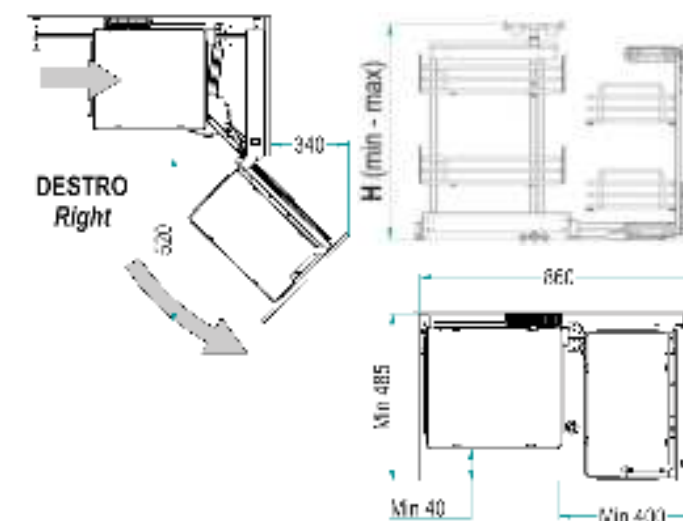


Cod. 803MBDX - 803MBSX

Cod. 1803EKIT

Dynamic Corner.  
Dyanmic Corner.

Il codice si riferisce all'articolo completo  
(telaio + cesti)  
The code refers to the whole article  
(frame + baskets)



## 803 B E (AS) / SX AR

Tipo Cesto  
Basket Type

Optional -  
AS - Antiscivolo  
Anti-slip

Verso / Hand  
SX: Left  
DX: Right

### Altezza / Height -

Cesto	H [mm]	Min-Max
B	640	000

### n° Cesti / n° Baskets -

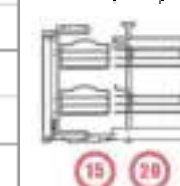
B	2+2
---	-----

### Finiture / Finishing -

Cod.	Descr.	Caratteristiche	Features
CB	"Cromo Bianco"	Cesto Cromato. Fondo Bianco. Struttura verniciata RAL7035	Chromed Basket, white Bottom, "RAL 7035" grey painted Structure
CG	"Cromo Grigio"	Cesto Cromato. Fondo Grigio. Struttura verniciata RAL7035	Chromed Basket, grey Bottom, "RAL 7035" grey painted Structure
TT	"Titanio"	Cesto Nichelato nero Protetto. Fondo "Andesita", Struttura verniciata RAL7043	Black Nickel coated Basket, RAL 7043 painted Panel and Structure
AR	"Andesita"	Cesto e struttura verniciati "Andesita", Fondo "Andesita" (RAL7043)	"Steel" painted Basket and Structure, "Steel" Bottom
CH	"Champagne"	Cesto e struttura verniciati "Champagne", Fondo "Champagne"	"Champagne" painted Structure and Basket, "Champagne" Panel

\* Altezza interna utile cest: 70 mm  
inside Height Baskets: 70 mm

Massimo Carico /  
Load Capacity kg -



Soft-Close di serie / Soft-Close as standard  
Trattamento antiscivolo a richiesta / Antislip treatment on demand





# 846BE

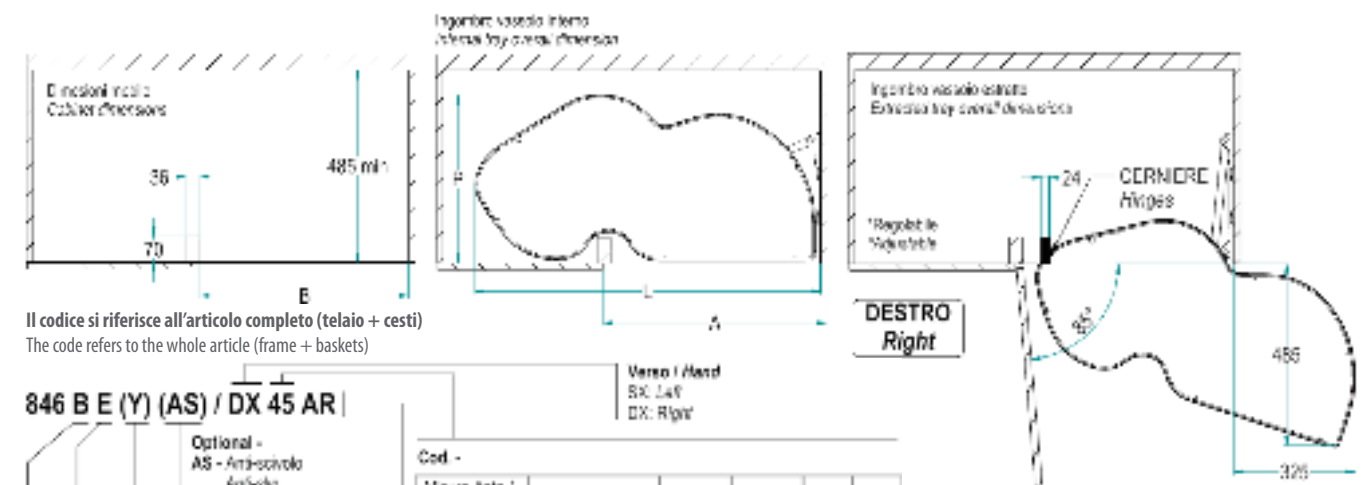
elite



Cod. 846S/1AV  
A richiesta / On demand

**SOFT-CLOSE**  
Tempi di montaggio:  
90" a piano  
Installation time:  
90 seconds per shelf

**Combi's 2 - Ripiani girevoli ad estrazione totale per angolo base.**  
**Combi's 2 - Rotating full extraction shelves for corner base unit.**



Il codice si riferisce all'articolo completo (telaio + cesti)  
The code refers to the whole article (frame + baskets)

**846 B E (Y) (AS) / DX 45 AR |**

- Optional - AS - Antiscivolo / Anti-slip
- Optional Y - Soft Close
- Balcone / Rip E - for Elite / File Cuvale / Oval Wire

**Imballo / Packaging**  
B - Coppia di meccanismi per mobile base / Couple of mechanisms for base cabinet  
U - Meccanismo Singolo per mobile base / Single Mechanism for base cabinet

Misura Anzi / Door Size [mm]	Forma / Shape	A [mm]	B [mm]	L [mm]	P [mm]
45		490	414	810	485
50		500	464	850	485
60		600	564	950	485

\* Altezza interna utile cesto: 85 mm / Useful Height Basket: 85 mm  
\* Altezza meccanismo + cesto: 200 mm / Height Structure + Basket: 200 mm

Portata kg 20 per piano  
Loading capacity 20 kg per shelf

Cod.	Descr.	Caratteristiche	Features
CB	"Cromo Bianco"	Cesto Cromato, Fondo Bianco, Struttura verniciata RAL7035	Chromed Basket, white Bottom, "RAL7035" grey painted Structure
T	"Titanio"	Cesto Nichelato Nero Protetto, Fondo "Artesia", Struttura verniciata "Artesia" (RAL7043)	Black nickel coated Basket, "Slate" painted Bottom and Structure
AR	"Artesia"	Cesto e struttura verniciati "Artesia", Fondo "Artesia" (RAL7043)	"Slate" painted Basket and Structure, "Slate" Bottom
CH	"Champagne"	Cesto e struttura verniciati "Champagne", Pannello "Champagne"	"Champagne" painted Structure and Basket, "Champagne" Bottom

Soft-Close di serie / Soft-Close as standard  
Trattamento antiscivolo a richiesta / Antislip treatment on demand  
Ogni livello è a libera installazione sul fianco del mobile (no tubo) / Each shelf can be freely installed on the side panel of the cabinet  
Per la colonna h. 1320 mm ordinare due articoli a due piani / For column h.1320 mm, please order 2 kits of 2 shelves





# 839AE

elite

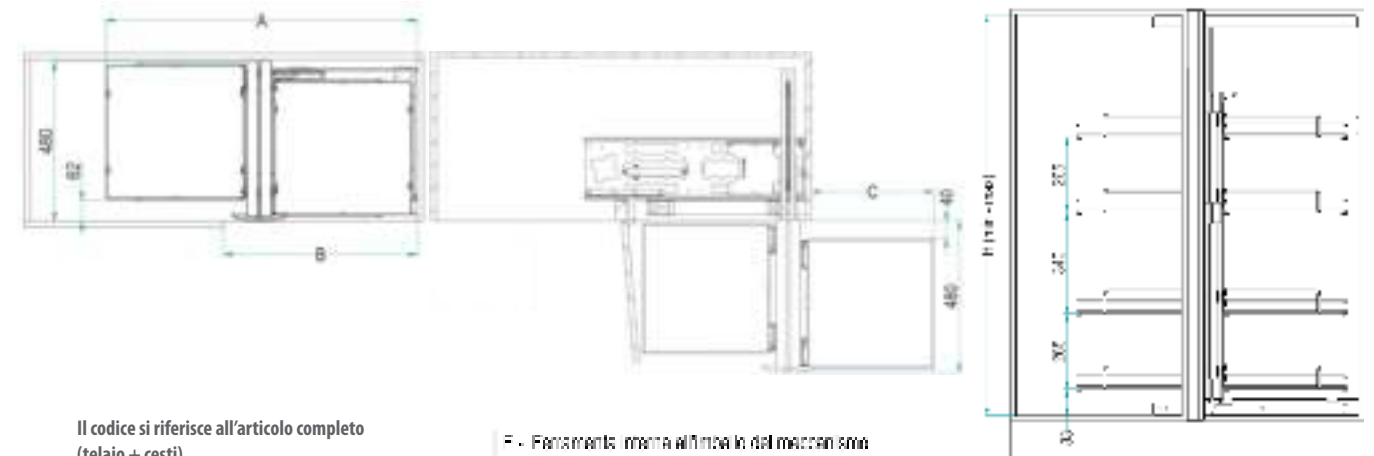


Cod. 839MA40 - 839MA45 - 839MA50 - 839MA60



Cod. 1839EKIT40 - 1839EKIT45 - 1839EKIT50 - 1839EKIT60 (x 2 scatole/boxes)

**Compact. Meccanismo angolare reversibile con cesti totalmente estraibili.**  
**Compact. Reversible mechanism with 8 fully extractable baskets.**



Il codice si riferisce all'articolo completo (telaio + cesti)  
 The code refers to the whole article (frame + baskets)

F - Finitura interna all'interno del meccanismo  
 Hardware inside mechanism package

**839 A E (AS) / 45 AR (F)**

Optional -  
 AS - Anti-scivolo  
 Anti-slip  
 Cesti / Basket -  
 E - Elite baskets  
 (Filo Ovale / Oval Wire)

Measure/Anz. / Door Size (mm)	A (mm)	B (mm)	C (mm)
40	400	390	100
45	700	414	240
50	850	494	250
60	940	590	290

Altezza / Height		
Code	H (mm)	n° Baskets
A	1185-1505	4-4



\* Altezza interna utile: 70 mm  
 Inside Height: 70 mm

Max portata kg 60  
 Maximum loading capacity 60 kg

**Finitura - Finishing -**

Cod.	Descr.	Caratteristiche	Features
CB	"Cromo Bianco"	Cesto Cromato, Fondo Bianco, Struttura verniciata RAL7035	Chromed Basket, white Bottom, "RAL7035" grey painted Structure
TT	"Titanio"	Cesto Nichelato Nero Protetto, Fondo "Ardesia", Struttura verniciata "Ardesia" (RAL7043)	Black nickel coated Basket, "Slate" painted Bottom and Structure
AR	"Ardesia"	Cesto e struttura verniciati "Ardesia", Fondo "Ardesia" (RAL7043)	"Slate" painted Basket and Structure, "Slate" Bottom
CH	"Champagne"	Cesto e struttura verniciati "Champagne", Fondo "Champagne"	"Champagne" painted Structure and Basket, "Champagne" Panel

Soft-Close di serie / Soft-Close as standard  
 Trattamento anticivolo a richiesta / Antislip treatment on demand





# 839BE

elite

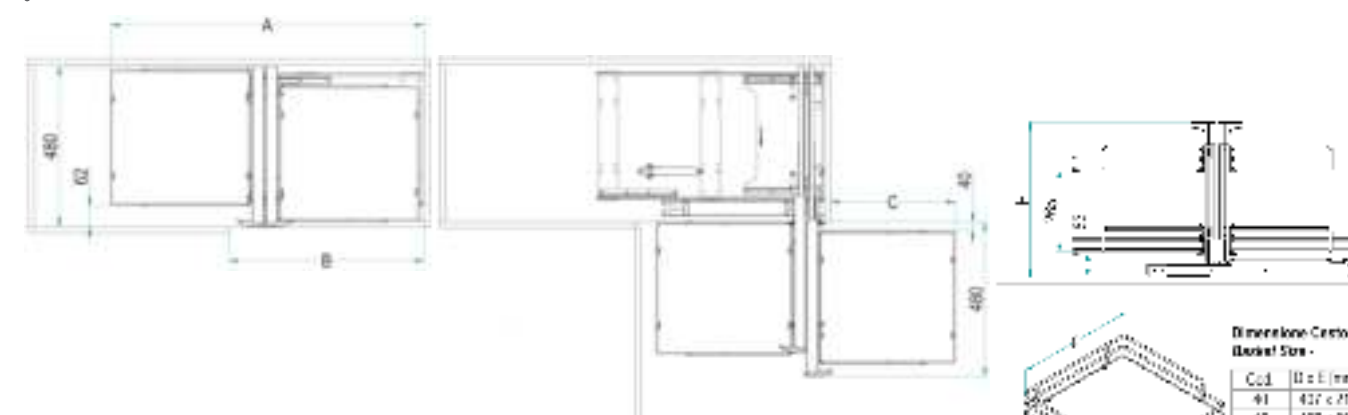


Cod. 839M40 - 839M45 - 839M50 - 839M60



Cod. 1839EKIT40 - 1839EKIT45 - 1839EKIT50 - 1839EKIT60

**Compact. Meccanismo angolare reversibile con cesti totalmente estraibili.**  
**Compact. Reversible mechanism with 4 fully extractable baskets.**



Il codice si riferisce all'articolo completo (telaio + cesti)  
 The code refers to the whole article (frame + baskets)

**839 B E (AS) / 45 AR (F)**

Optional -  
**AS** - Antiscivolo  
 Antiskip

Cesti / Basket -  
**E** - Elite baskets  
 (Filo Ovale / Oval Wire)

F - Fornitura interna al telaio del meccanismo  
 Hardware inside mechanism package

View	Antiskip	A (mm)	B (mm)	C (mm)
	40	660	390	100
	45	700	414	247
	50	830	494	253
	60	940	590	297

Altezza / Height

Code	H (mm)	n° Baskets
B	500	2+2

\* Altezza interna utile: 70 mm  
 Inside Height: 70 mm

Max portata kg 40  
 Maximum loading capacity 40 kg

Finitura - Finishing -

Cod.	Descr.	Caratteristiche	Features
CB	"Cromo Bianco"	Cesto Cromato, Fondo Bianco, Struttura verniciata RAL7035	Chromed Basket, white Bottom, "RAL7035" grey painted Structure
TT	"Titanio"	Cesto Nichelato Nero Pinnato, Fondo "Ardesia", Struttura verniciata "Ardesia" (RAL7043)	Black nickel coated Basket, "Black" painted Bottom and Structure
AR	"Ardesia"	Cesto e struttura verniciati "Ardesia", Fondo "Ardesia" (RAL7043)	"Black" painted Basket and Structure, "Black" Bottom
CH	"Champagne"	Cesto e struttura verniciati "Champagne", Fondo "Champagne"	"Champagne" painted Structure and Basket, "Champagne" Panel

Soft-Close di serie / Soft-Close as standard

Trattamento antiscivolo a richiesta / Antiskip treatment on demand



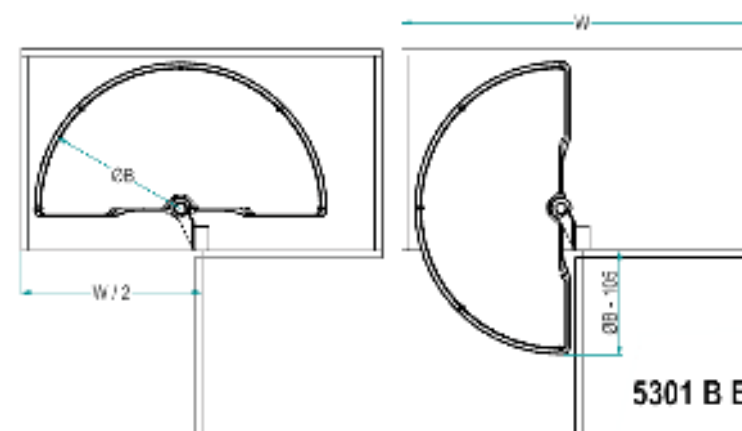


# 5301 BE

elite



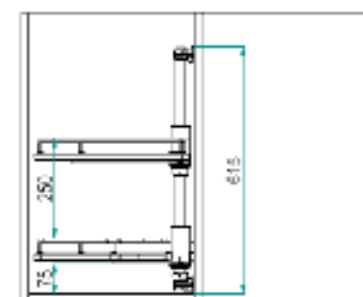
Mezzaluna.  
Half-Moon.



5301 B E (AS) / 66 CB

Optional AS -  
Anti-urto  
Anti-slip

Cod. -			
	ØB [mm]	Misura Anno / Door Size [cm]	W min [mm]
66	660	40	900
76	760	45	900



\* Altezza interna alla parete: 50 mm  
Inside Height Basket: 50 mm

#### Finiture / Finishing -

Cod.	Descr.	Caratteristiche	Features
CB	"Cromo Bianco"	Cesto cromo, Fondo bianco	Chrome Basket, "White" Bottom
CG	"Cromo Grigio"	Cesto cromo, Fondo grigio	Chrome Basket, "Grey" Bottom
T	"Titanio"	Cesto nichelato nero patinato, Fondo "Ardesia"	Black nickel coated Basket, "Slate" Bottom
AR	"Ardesia" (RAL7042)	Cesto verniciato "Ardesia", Fondo "Ardesia"	"Slate" painted Basket, "Slate" Bottom
CH	"Champagne"	Cesto verniciato "Champagne", Fondo "Champagne"	"Champagne" painted Basket, "Champagne" Bottom

Soft-Close di serie / Soft-Close as standard  
Trattamento antiscivolo a richiesta / Antislip treatment on demand

Portata kg 10 per piano  
Loading capacity 10 kg per shelf



# 828HE

elite



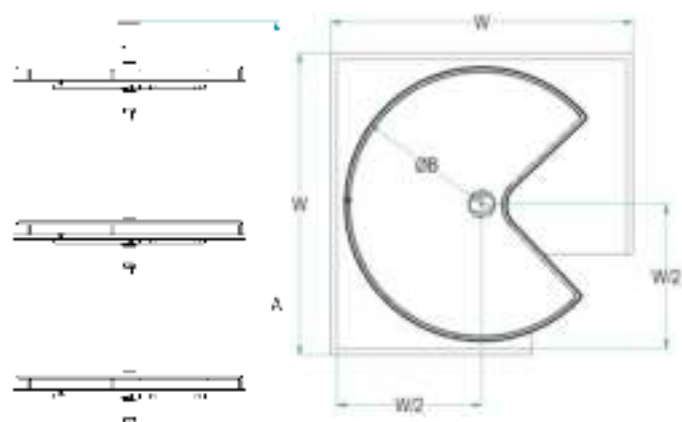
Kit girevole angolo colonna con 4 cesti 3/4.  
3/4 carousel for corner column

# 828AE

elite



Kit girevole angolo colonna con 4 cesti 3/4.  
3/4 carousel for corner column



828 H E (AS) / 705 AR

Balcone / Rim E - for Elite  
File Oval Oval Wire  
Optional - AS - Antiscivolo Antislip

Altezza - Height			
Code	A min [mm]	A max [mm]	n° cesti / n° baskets
H	2025	2075	4

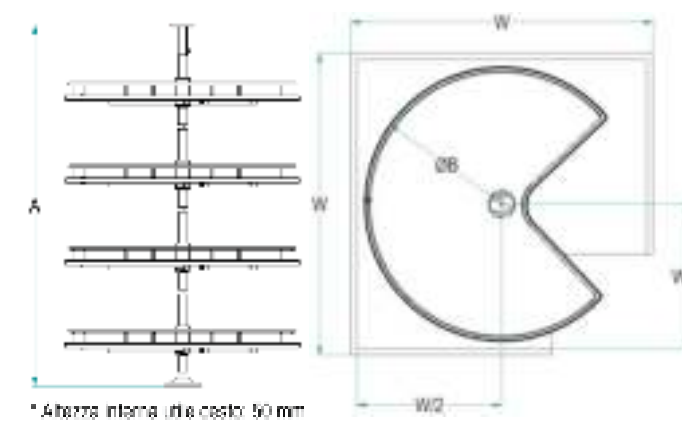
Dimensioni - Dimensions		
Code	ØB [mm]	W [mm]
705	705	764
820	820	864

Finiture / Finishing -			
Cod.	Descr.	Caratteristiche	Features
CB	"Cromo Bianco"	Cesto cromato, Fondo bianco	Chromed Basket, "White" Bottom
CG	"Cromo Grigio"	Cesto cromato, Fondo grigio	Chromed Basket, "Grey" Bottom
T	"Titanio"	Cesto nichelato nero protetto, Fondo "Ardesia"	Black nickel coated Basket, "Slate" Bottom
AR	"Ardesia" (RAL7043)	Cesto verniciato "Ardesia", Fondo "Ardesia"	"Slate" painted Basket, "Slate" Bottom
CH	"Champagne"	Cesto verniciato "Champagne", Fondo "Champagne"	"Champagne" painted Basket, "Champagne" Bottom

\* Altezza interna utile cesto: 50 mm  
Inside Height Basket: 50 mm

Portata kg 15 per piano  
Loading capacity 15 kg per shelf

Trattamento antiscivolo a richiesta / Antislip treatment on demand



828 A E (AS) / 705 AR

Balcone / Rim E - for Elite  
File Oval Oval Wire  
Optional - AS - Antiscivolo Antislip

Altezza - Height			
Code	A min [mm]	A max [mm]	n° cesti / n° baskets
A	1295	1345	4

Dimensioni - Dimensions		
Code	ØB [mm]	W [mm]
705	705	764
820	820	864

Finiture / Finishing -			
Cod.	Descr.	Caratteristiche	Features
CB	"Cromo Bianco"	Cesto cromato, Fondo bianco	Chromed Basket, "White" Bottom
CG	"Cromo Grigio"	Cesto cromato, Fondo grigio	Chromed Basket, "Grey" Bottom
T	"Titanio"	Cesto nichelato nero protetto, Fondo "Ardesia"	Black nickel coated Basket, "Slate" Bottom
AR	"Ardesia" (RAL7043)	Cesto verniciato "Ardesia", Fondo "Ardesia"	"Slate" painted Basket, "Slate" Bottom
CH	"Champagne"	Cesto verniciato "Champagne", Fondo "Champagne"	"Champagne" painted Basket, "Champagne" Bottom

\* Altezza interna utile cesto: 50 mm  
Inside Height Basket: 50 mm

Portata kg 15 per piano  
Loading capacity 15 kg per shelf

Trattamento antiscivolo a richiesta / Antislip treatment on demand



# 828BE

elite



Kit girevole angolo base con 2 cesti 3/4.  
3/4 carousel for corner base unit

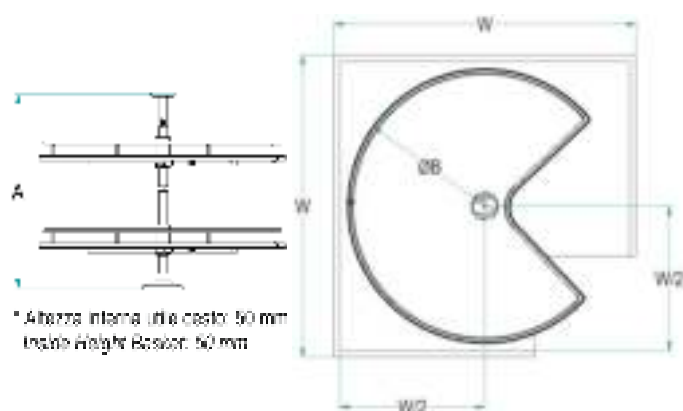
# 830HE

elite



Kit girevole angolo colonna con 4 cesti 4/4.  
4/4 carousel for corner column

Elite



\* Altezza interna (tra cesti) 50 mm  
Inside Height Baskets: 50 mm

Portata kg 15 per piano  
Loading capacity 15 kg per shelf

828 B E (AS) / 705 AR |

Balcone / Rim  
E - for Elite  
Filo Ovale  
Oval Wire

Optional -  
AS - Anti-sdruolo  
Anti-slip

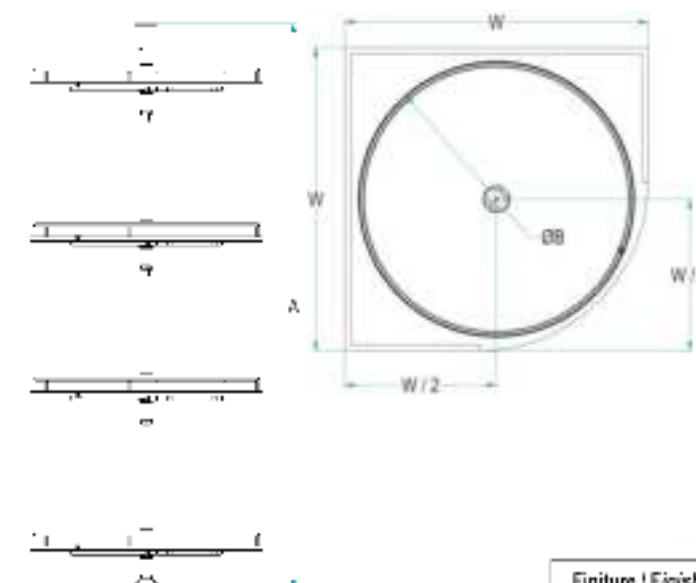
Altezza - Height			
Code	A min [mm]	A max [mm]	n° cesti / n° baskets
B	670	720	2

Dimensioni - Dimensions		
Code	ØB [mm]	W [mm]
705	705	764
820	820	904

#### Finiture / Finishing -

Cod.	Descr.	Caratteristiche	Features
CB	"Cromo Bianco"	Cesto cromato, Fondo bianco	Chromed Basket, "White" Bottom
CG	"Cromo Grigio"	Cesto cromato, Fondo grigio	Chromed Basket, "Grey" Bottom
T	"Titanio"	Cesto nichelato nero protetto, Fondo "Ardesia"	Black nickel coated Basket, "Slate" Bottom
AR	"Ardesia" (RAL7043)	Cesto verniciato "Ardesia", Fondo "Ardesia"	"Slate" painted Basket, "Slate" Bottom
CH	"Champagne"	Cesto verniciato "Champagne", Fondo "Champagne"	"Champagne" painted Basket, "Champagne" Bottom

Trattamento antisdrulo a richiesta / Antislip treatment on demand



\* Altezza interna (tra cesti) 50 mm  
Inside Height Baskets: 50 mm

Portata kg 15 per piano  
Loading capacity 15 kg per shelf

830 H E (AS) / 705 AR |

Balcone / Rim  
E - for Elite  
Filo Ovale  
Oval Wire

Optional -  
AS - Anti-sdruolo  
Anti-slip

Altezza - Height			
Code	A min [mm]	A max [mm]	n° cesti / n° baskets
H	2025	2075	4

Dimensioni - Dimensions		
Code	ØB [mm]	W [mm]
705	705	764
820	820	904

#### Finiture / Finishing -

Cod.	Descr.	Caratteristiche	Features
CB	"Cromo Bianco"	Cesto cromato, Fondo bianco	Chromed Basket, "White" Bottom
CG	"Cromo Grigio"	Cesto cromato, Fondo grigio	Chromed Basket, "Grey" Bottom
T	"Titanio"	Cesto nichelato nero protetto, Fondo "Ardesia"	Black nickel coated Basket, "Slate" Bottom
AR	"Ardesia" (RAL7043)	Cesto verniciato "Ardesia", Fondo "Ardesia"	"Slate" painted Basket, "Slate" Bottom
CH	"Champagne"	Cesto verniciato "Champagne", Fondo "Champagne"	"Champagne" painted Basket, "Champagne" Bottom

Trattamento antisdrulo a richiesta / Antislip treatment on demand





# 830AE

elite



Kit girevole angolo colonna con 4 cesti 4/4.  
4/4 carousel for corner column.

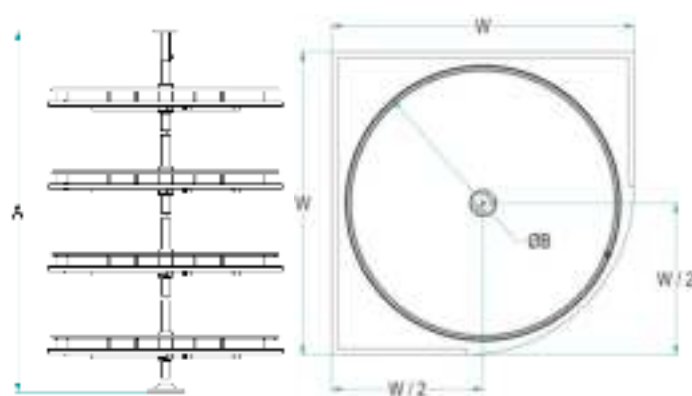
# 830BE

elite



Kit girevole angolo base con 2 cesti 4/4.  
4/4 carousel for corner base unit.

Elite



\* Altezza interna tra i cesti: 50 mm  
Inlet Height Basket: 50 mm

Portata kg 15 per piano  
Loading capacity 15 kg per shelf

830 A E (AS) / 705 AR

Balcone / Rim  
E - for Elite  
Filo Ovale  
Oval Wire

Optional -  
AS - Antiscivolo  
Anti-slip

Altezza - Height

Code	A min [mm]	A max [mm]	n° cesti / n° baskets
A	1295	1346	4

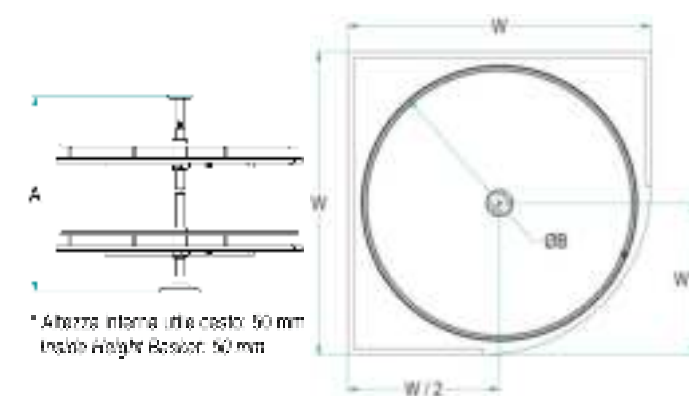
Dimensioni - Dimensions

Code	ØB [mm]	W [mm]
705	705	784
820	820	864

Finiture / Finishing -

Cod.	Descr.	Caratteristiche	Features
CB	"Cromo Bianco"	Cesto cromato, Fondo bianco	Chromed Basket, "White" Bottom
CG	"Cromo Grigio"	Cesto cromato, Fondo grigio	Chromed Basket, "Grey" Bottom
T	"Titanio"	Cesto nichelato nero protetto, Fondo "Ardesia"	Black nickel coated Basket, "Slate" Bottom
AR	"Ardesia" (RAL7043)	Cesto verniciato "Ardesia", Fondo "Ardesia"	"Slate" painted Basket, "Slate" Bottom
CH	"Champagne"	Cesto verniciato "Champagne", Fondo "Champagne"	"Champagne" painted Basket, "Champagne" Bottom

Treatmento antiscivolo a richiesta / Antislip treatment on demand



\* Altezza interna tra i cesti: 50 mm  
Inlet Height Basket: 50 mm

Portata kg 15 per piano  
Loading capacity 15 kg per shelf

830 B E (AS) / 705 AR

Balcone / Rim  
E - for Elite  
Filo Ovale  
Oval Wire

Optional -  
AS - Antiscivolo  
Anti-slip

Altezza - Height

Code	A min [mm]	A max [mm]	n° cesti / n° baskets
B	870	720	2

Dimensioni - Dimensions

Code	ØB [mm]	W [mm]
705	705	784
820	820	864

Finiture / Finishing -

Cod.	Descr.	Caratteristiche	Features
CB	"Cromo Bianco"	Cesto cromato, Fondo bianco	Chromed Basket, "White" Bottom
CG	"Cromo Grigio"	Cesto cromato, Fondo grigio	Chromed Basket, "Grey" Bottom
T	"Titanio"	Cesto nichelato nero protetto, Fondo "Ardesia"	Black nickel coated Basket, "Slate" Bottom
AR	"Ardesia" (RAL7043)	Cesto verniciato "Ardesia", Fondo "Ardesia"	"Slate" painted Basket, "Slate" Bottom
CH	"Champagne"	Cesto verniciato "Champagne", Fondo "Champagne"	"Champagne" painted Basket, "Champagne" Bottom

Treatmento antiscivolo a richiesta / Antislip treatment on demand





# 818TAE

elite



1852E - pag. 251



818GS50



818GI50



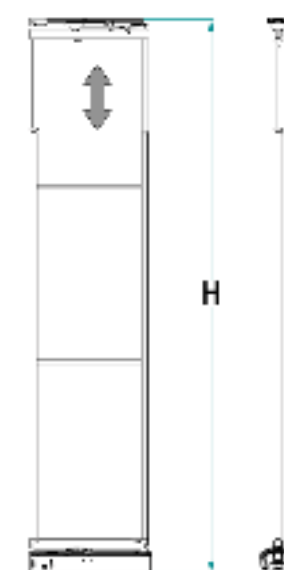
800ST

818G80

818G80 unico colore disponibile grigio RAL 7035.  
Portata guide 120 Kg.  
818G80 grey RAL 7035 only finish available.  
Slides load capacity kg 120.

818TAAR

**Sphera - Colonna estraibile e rotante con guide in carpenteria metallica.**  
**Sphera - Extractable rotating column with metal slides.**



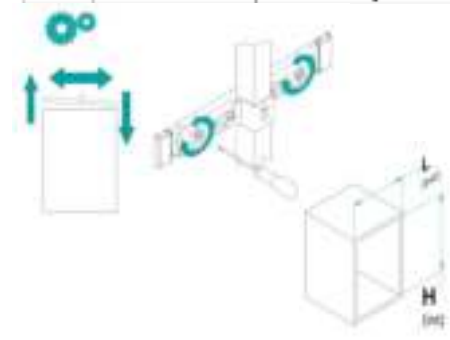
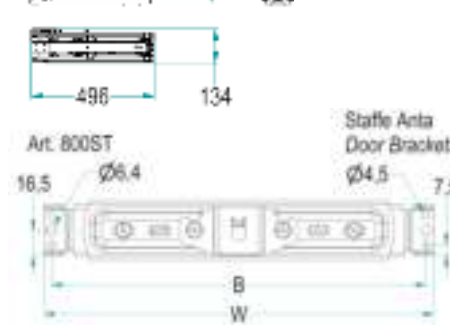
818 T A / 30 AR

Larghezza - Width		
L [cm]	W [mm]	B [mm]
50	250	240
40	310	340
45	400	390
50	450	440
60	550	540

Altezza - Height			
Cod.	H min [mm]	H Max [mm]	Cesti / Baskets *
A - AltaHigh	1960	2280	5

Finiture / Finishing -

Cod.	Descr.	Caratteristiche	Features
GB	"Cromo Bianco"	Cesto Cromato, Fondo Bianco, Struttura verniciata RAL 7035	Chromed Basket, white Bottom, "RAL 7035" grey painted Structure
CG	"Cromo Grigio"	Cesto Cromato, Fondo Grigio, Struttura verniciata RAL 7035	Chromed Basket, "Grey" Bottom
TT	"Titanio"	Cesto Nichelato Nero Protetto, Fondo "Antracite", Struttura verniciata "Antracite" (RAL 7043)	Black nickel coated Basket, "Black" painted Bottom and Structure
AR	"Antracite" (RAL 7043)	Cesto e struttura verniciati "Antracite", Fondo "Antracite" (RAL 7043)	"Black" painted Basket and Structure, "Black" Bottom
CH	"Champagne"	Cesto e struttura verniciati "Champagne", Fondo "Champagne"	"Champagne" painted Basket, "Champagne" Bottom



Cod.	RAL 7035	RAL 7043	Champagne
800ST130	-	AR	CH
800ST230	-	AR	CH
800ST140	-	AR	CH
800ST240	-	AR	CH
800ST145	-	AR	CH
800ST245	-	AR	CH
800ST150	-	AR	CH
800ST250	-	AR	CH
800ST160	-	AR	CH
800ST260	-	AR	CH

\* 800ST 130 - Installato ad 1 pezzo / 1 piece per box  
800ST 230 - Installato a 2 pezzi / 2 pieces per box

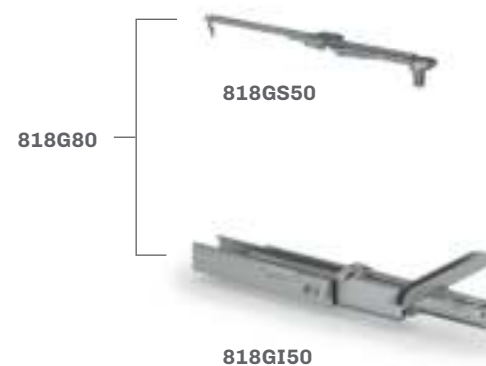
Soft-Close di serie / Soft-Close as standard





# 818TME

elite



818G80 unico colore disponibile grigio RAL 7035.  
Portata guide 120 Kg.  
818G80 grey RAL 7035 only finish available.  
Slides load capacity kg 120.



818TMR



1852E - pag. 251



800ST

**Sphera - Colonna estraibile e rotante con guide in carpenteria metallica.**  
Sphera - Extractable rotating column with metal slides.

IL CODICE PER FERRENTI AL ARTICOLO COMPLETO (STAFFE + GUIDE + TELAIO) / THE CODE REFERS TO THE COMPLETE ARTICLE (SLIDES + FRAME + BRACKETS)

**818 T M / 30 AR**

Larghezza - Width			Altezza - Height			
L [cm]	W [mm]	B [mm]	Cod.	H min [mm]	H Max [mm]	Cesti / Baskets *
30	250	240	M - Media/Medium	1010	1980	4
40	350	340				
75	410	390				
90	450	440				
80	550	540				

Col.	Descr.	Caratteristiche	Finiture
CB	"Cromo Bianco"	Cesto Cromato, Fondo Bianco, Strutture verniciate RAL 7035	Chromed Basket, white Bottom, "RAL 7035" grey painted Structure
CG	"Cromo Grigio"	Cesto Cromato, Fondo Grigio, Strutture verniciate RAL 7035	Chromed Basket, "Grey" Bottom
TT	"Titanio"	Cesto Nichelato Nero Tiroletto, Fondo "Ardesia", Strutture verniciate "Ardesia" (RAL 7043)	Black nickel coated Basket, "Black" painted Bottom and Structure
AR	"Ardesia" (RAL 7043)	Cesto e struttura verniciati "Ardesia", Fondo "Ardesia" (RAL 7043)	"Black" painted Basket and Structure, "Black" Bottom
CH	"Champagne"	Cesto e struttura verniciati "Champagne", Fondo "Champagne"	"Champagne" colored Basket, "Champagne" Bottom

Col.	RAL 7035	RAL 7043	Champagne
810ST130	-	AR	CH
810ST230	-	AR	CH
810ST140	-	AR	CH
810ST240	-	AR	CH
810ST145	-	AR	CH
810ST245	-	AR	CH
810ST150	-	AR	CH
810ST250	-	AR	CH
810ST160	-	AR	CH
810ST260	-	AR	CH

Art. 800ST: 16,5, Ø6,4, 7,5, B, W, Staffe Anta Door Brackets Ø4,5

Soft-Close di serie / Soft-Close as standard





# 818TBE

elite



818G80 unico colore disponibile grigio RAL 7035.  
Portata guide 120 Kg.  
818G80 grey RAL 7035 only finish available.  
Slides load capacity kg 120.

**Sphera - Colonna estraibile e rotante con guide in carpenteria metallica.**  
Sphera - Extractable rotating column with metal slides.

IL CODICE PER FERVENTO ALL'ARTICOLO COMPLETO (STAFFE + GUIDE + TELAIO)  
THE CODE REFERS TO THE COMPLETE ARTICLE (SLIDE + FRAME + BASKETS)

**818 T B / 30 AR**

Larghezza - Width			Altezza - Height			
L [mm]	W [mm]	B [mm]	Cod.	H min [mm]	H Max [mm]	Cest / Baskets *
30	250	240	B - Bassa/Low	1280	1620	3
40	350	340				
45	410	390				
50	450	440				
60	550	540				

Finire / Finishing -			
Col.	Descr.	Caratteristiche	Features
CB	"Cromo Bianco"	Cesto Cromato, Fondo Bianco, Struttura verniciata RAL 7035	Chromed Basket with Bottom, "RAL 7035" grey painted Structure
CC	"Cromo Grigio"	Cesto Cromato, Fondo Grigio, Struttura verniciata RAL 7035	Chromed Basket, "Grey" Bottom
TT	"Tibico"	Cesto Nichelato Nero Prolato, Fondo "Ardesia", Struttura verniciata "Ardesia" (RAL 7043)	Black nickel coated Basket, "Slade" painted Bottom and Structure
AR	"Ardesia" (RAL 7043)	Cesto e struttura verniciata "Ardesia", Fondo "Ardesia" (RAL 7043)	"Slade" painted Basket and Structure, "Slade" Bottom
CH	"Champagne"	Cesto e struttura verniciata "Champagne", Fondo "Champagne"	"Champagne" colored Basket, "Champagne" Bottom

Col.	RAL 7035	RAL 7043	Champagne
800ST130	-	AR	CH
800ST230	-	AR	CH
800ST140	-	AR	CH
800ST240	-	AR	CH
800ST145	-	AR	CH
800ST245	-	AR	CH
800ST150	-	AR	CH
800ST250	-	AR	CH
800ST160	-	AR	CH
800ST260	-	AR	CH

\* 800ST 130 - Incollo ad 1 pezzo / 1 piece per box  
800ST 230 - Incollo a 2 pezzi / 2 pieces per box

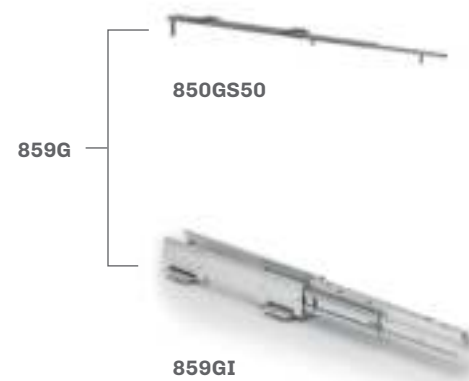
Soft-Close di serie / Soft-Close as standard





# 859HE

elite



Portata guide 120 Kg.  
Slides load capacity kg 120.



1852E - pag. 251



800ST



859COPAR

Colonna estraibile con guide a sfera.  
Extractable column with ball bearing slides.

IL CODICE RA PER FERMENTO ALL'ARTICOLO COMPLETO (STAFFE + GUIDE + TELAIO)  
THE CODE RA REFERS TO THE COMPLETE ARTICLE (FRAME + BRACKET + BRACKETS)

Larghezza - Width				Altezza - Height			
L [mm]	W [mm]	H [mm]	Cod.	H Min [mm]	H Max [mm]	Cass. Consigliati / Recommended Baskets	Bastini / Brackets
15	100	50	F	110	2500	6	7
20	150	140					
25	200	190					
30	250	240					
40	350	340					
75	700	690					
90	750	690					
90	550	690					

859 H / 30 AR FDF

Imballo - Packaging  
 □ - Imballi separati / separate boxes  
 FDF - staffe / risalto al minimo della scatola del tavolo / brackets / brackets raised above the table box

Finitura Struttura / Cesto / Fondo -  
 Struttura Finishing / Basket / Bottom -  
 CO: RAL7035 / Crema / Beige - "RAL7035 Grey" / "Crema" / "White"  
 CE: RAL7035 / Crema / Beige - "RAL7035 Grey" / "Crema" / "White"  
 TE: Antracite / Anthracite / Antracite - "SM" / "Black antracite" / "Black"  
 AR: Antracite / Anthracite / Antracite - "SM" / "Black" / "Black"  
 CH: Champagne / Champagne / Champagne

Cod.	RAL 7035	RAL 7043	Champagne
80CST115	-	AR	CH
80CST115	-	AR	CH
80CST120	-	AR	CH
80CST220	-	AR	CH
80CST125	-	AR	CH
80CST225	-	AR	CH
80CST130	-	AR	CH
80CST230	-	AR	CH
80CST140	-	AR	CH
80CST240	-	AR	CH
80CST145	-	AR	CH
80CST245	-	AR	CH
80CST150	-	AR	CH
80CST250	-	AR	CH
80CST160	-	AR	CH
80CST260	-	AR	CH

\* 80CST 1 30 - Imballo ad 1 pezzo / 1 piece per box  
 80CST 2 30 - Imballo di 2 pezzi / 2 pieces per box

Soft-Close di serie / Soft-Close as standard





# 859AE

elite



Colonna estraibile con guide a sfera.  
Extractable column with ball bearing slides.

IL CODICE FAI PER FERMENTO ALL'ARTICOLO COMPLETO (STAFFE + GUIDE + TELAIO)  
THE CODE REFERS TO THE COMPLETE ARTICLE (FRAME + RAILS + BRACKETS)

Lunghezza - Width			Altezza - Height				
L [mm]	W [mm]	B [mm]	Cod.	Frame [mm]	H Max [mm]	Coord. Consig. di / Recommended Baskets / Baskets	Staffe / Brackets
15	100	50	A -	1550	2185	5	3
20	100	140					
25	200	190					
30	250	240					
40	350	340					
45	400	390					
50	450	440					
60	550	540					

859 A / 30 AR FDF

Finitura Struttura / Cassetto / Fronte -  
Structure Finishing / Basket / Bottom -  
CS: RAL 7015 / Crema / Beige - /RAL 7035 / Grigio / Grey / /RAL 7014 / Bianco / White  
G2: RAL 7005 / Nero / Black - /RAL 7033 / Grigio / Grey / /RAL 7034 / Grigio / Grey  
TT: Antracite / Anthracite / Antracite - /Grigio / Grey / /Bianco / White / /Bianco / White  
4H: Antracite / Anthracite / Antracite - /Grigio / Grey / /Bianco / White / /Bianco / White  
CH: Champagne / Champagne / Champagne

Imballaggio - Packaging  
[ ] - Imballaggio a pezzi / pieces / boxes  
[ ] - Imballaggio a pezzi / pieces / boxes

Art. 800ST

Staffe Anta / Door Brackets

Cod.	RAL 7005	RAL 7013	Champagne
80CST115	-	AR	CH
80CST115	-	AR	CH
80CST120	-	AR	CH
80CST220	-	AR	CH
80CST125	-	AR	CH
80CST225	-	AR	CH
80CST130	-	AR	CH
80CST230	-	AR	CH
80CST140	-	AR	CH
80CST240	-	AR	CH
80CST145	-	AR	CH
80CST245	-	AR	CH
80CST150	-	AR	CH
80CST250	-	AR	CH
80CST160	-	AR	CH
80CST260	-	AR	CH

\* 80CST 1 30 - Imballaggio a 1 pezzo / 1 piece per box  
80CST 2 30 - Imballaggio a 2 pezzi / 2 pieces per box

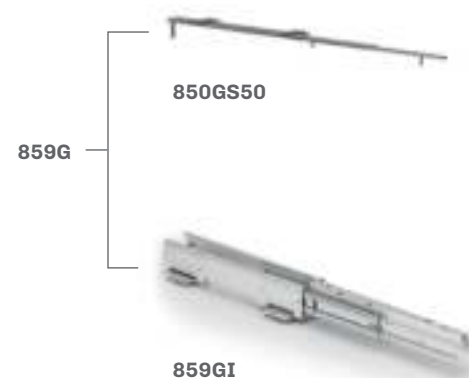
Soft-Close di serie / Soft-Close as standard





# 859ME

elite



Portata guide 120 Kg.  
Slides load capacity kg 120.



800TMAR



1852E - pag. 251



800ST



859COPAR

Colonna estraibile con guide a sfera.  
Extractable column with ball bearing slides.

IL CODICE FAI PER VENTO ALL'ARTICOLO COMPLETO (STAFFE + GUIDE + TELAIO)  
THE CODE REFERS TO THE COMPLETE ARTICLE (FRAME + BRACKETS)

Lunghezza - Width		
L [mm]	A [mm]	B [mm]
15	100	90
20	130	140
25	160	150
30	190	140
40	250	140
45	300	150
50	350	140
60	450	140

Altezza - Height			
Col.	H Min [mm]	H Max [mm]	Cod. Caricatore / Shelf / (Accessories) / (Accessories)
M - Medio / Medium	1515	1835	1

**859 M / 30 AR FDF**

**Imballaggio - Packaging**  
 L - Imballaggio separato / separate boxes  
 FDF - staffe incluse e finitura della scatola esaltata / brackets included inside the Access box

**Art. 800ST**  
 Staffe Anta Door Brackets  
 Dimensions: 16.5, Ø6.4, 7.5, B, W

Cod.	RAL 7005	RAL 7013	Champagne
800ST115	-	AR	CH
800ST115	-	AR	CH
800ST120	-	AR	CH
800ST220	-	AR	CH
800ST125	-	AR	CH
800ST225	-	AR	CH
800ST130	-	AR	CH
800ST230	-	AR	CH
800ST140	-	AR	CH
800ST240	-	AR	CH
800ST145	-	AR	CH
800ST245	-	AR	CH
800ST150	-	AR	CH
800ST250	-	AR	CH
800ST160	-	AR	CH
800ST260	-	AR	CH

**Lunghezza Guide - Slide Width -**

Col.	P [mm]
F940 S	54
F9401 R	50

**Soft-Close di serie / Soft-Close as standard**





# 859BE

elite



Portata guide 120 Kg.  
Slides load capacity kg 120.

Colonna estraibile con guide a sfera.  
Extractable column with ball bearing slides.

IL CODICE FAI PER VENTO ALL'ARTICOLO COMPLETO (STAFFE + GUIDE + TELAIO)  
THE CODE REFERS TO THE COMPLETE ARTICLE (FRAME + BRACKET + BASKETS)

Larghezza - Width			Altezza - Height				
L [mm]	W [mm]	B [mm]	Col. B - Basket Line	Frame [mm]	Max. [mm]	Grid Consig. / Recommended Baskets	Basket
15	122	93		1173	1500	3	3
22	152	140					
25	222	150					
32	252	240					
40	352	340					
45	422	390					
50	452	440					
55	552	540					

**859 B / 30 AR FDF**

**Imballo - Packaging**  
 | - Imballo separati / separate boxes  
 FDF - staffe inserite all'interno dello scollo del telaio / brackets attached inside the frame box

**Finitura Struttura / Cielo / Fondo - Structure Finishing / Basket / Bottom**  
 CH - RAL 9005 / Crema / Cream / "WAL 2015 Grey" / "Grigio" / "Gris"  
 GR - RAL 7035 / Grigio / Grey / "RAL 7035 Grey" / "Gris"  
 TR - Antracite / Nero / Iron / "SAX" / "Black" / "Black"  
 AR - Antracite / Antracite / "Slate" / "Slate" / "Slate"  
 CH - Champagne / Champagne / Champagne

Cod.	RAL 7035	RAL 7043	Champagne
80CST115	-	AR	CH
80CST115	-	AR	CH
80CST120	-	AR	CH
80CST220	-	AR	CH
80CST125	-	AR	CH
80CST225	-	AR	CH
80CST130	-	AR	CH
80CST230	-	AR	CH
80CST140	-	AR	CH
80CST240	-	AR	CH
80CST145	-	AR	CH
80CST245	-	AR	CH
80CST150	-	AR	CH
80CST250	-	AR	CH
80CST160	-	AR	CH
80CST260	-	AR	CH

\* 80CST 1 30 - Imballo ad 1 pezzo / 1 piece per box  
 80CST 2 30 - Imballo a 2 pezzi / 2 pieces per box

Soft-Close di serie / Soft-Close as standard



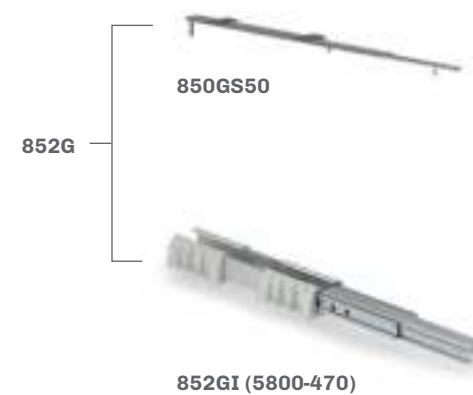






# 852HE

elite



852G unico colore disponibile grigio RAL 7035.  
Portata guide 80 Kg.  
852G grey RAL 7035 only finish available.  
Slides load capacity kg 80.



800THAR



1852E - pag. 251



800ST

Colonna estraibile con guide a sfera.  
Extractable column with ball bearing slides.

IL CODICE PER RIFERIMENTO ALL'ARTICOLO COMPLETO (STAFFE + GUIDE + TELAI) È IL CODICE 852 H / 30 AR FDF.

Larghezza - Width			Altezza - Height	
L [cm]	W [mm]	B [mm]	l [mm]	l1 Max [mm]
20	190	140	2150	2500
25	200	150		
30	250	240		
40	350	340		
45	400	390		
50	450	440		
60	550	540		

Cod.	l [mm]	l1 Max [mm]	Cest./ Baskets	Staffe / Brackets
H - Abbinato / Higher	2150	2500	8	3

**Finitura Struttura / Cesto / Fondo - Structure Finishing / Basket / Bottom -**  
 CS: RAL 7035 / Cromo / Bianco - "RAL 7035 Grey" / "Chrome" / "White"  
 CU: RAL 7035 / Cromo / Grigio - "RAL 7035 Grey" / "Chrome" / "Grey"  
 TT: Anodiso / Nichel nero / Anodiso - "Anodiso" / "Black nickel" / "Anodiso"  
 AR: Anodiso / Anodiso / Anodiso - "Anodiso" / "Anodiso" / "Anodiso"  
 CH: Champagne / Champagne / Champagne

**Imballo - Packaging**  
 [...] - Imballi separati / separate boxes  
 FDF - profilo inserito all'interno della scatola del telaio / brackets inserted inside the frame box

Art. 800ST  
 16,5    Ø6,4    Staffe Anta Door Brackets    Ø4,5    7,5  
 B    W  
 H  
 H (tot)

852 H / 30 AR FDF

MAX 250

480    130

Soft-Close di serie / Soft-Close as standard

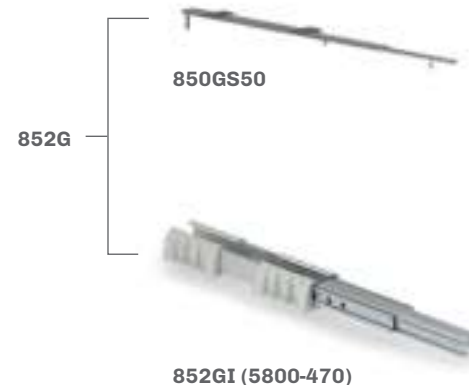
\* 800ST 1.30 - Imballo ad 1 pezzo / 1 piece per box  
 800ST 2.30 - Imballo a 2 pezzi / 2 pieces per box





# 852AE

elite



850GS50

852G

852GI (5800-470)



800TAAR



1852E - pag. 251



800ST

852G unico colore disponibile grigio RAL 7035.  
Portata guide 80 Kg.  
852G grey RAL 7035 only finish available.  
Slides load capacity kg 80.

**Colonna estraibile con guide a sfera.**  
**Extractable column with ball bearing slides.**

IL CODICE RIFERIMENTO ALL'ARTICOLO COMPLETO (STAFFE + GUIDE + TELAI) È IL CODICE RIFERIMENTO AL COMPLETO ARTICOLO (SLIDES + FRAME + BRACKETS)

Larghezza - Width		
[mm]	W [mm]	E [mm]
20	150	140
25	220	180
30	250	240
40	350	340
45	420	390
50	450	440
60	550	540

Altezza - Height				
Cod	H min [mm]	H Max [mm]	Cesti / Baskets	Staffe / Brackets
A - Alta/High	1500	2100	3	3

**852 A / 30 AR FDF**

**Imballo - Packaging**  
[...] - Imballi separati / separated boxes  
FDF - staffe inserite a filo con la scatola del telaio / brackets inserted flush with the frame box

**Staffe Anta Door Brackets**

Cod	RAL 7035	RAL 7043	Champagne
80CST120	-	AR	CH
80CST220	-	AR	CH
80CST125	-	AR	CH
80CST225	-	AR	CH
80CST130	-	AR	CH
80CST230	-	AR	CH
80CST140	-	AR	CH
80CST240	-	AR	CH
80CST145	-	AR	CH
80CST245	-	AR	CH
80CST150	-	AR	CH
80CST250	-	AR	CH
80CST160	-	AR	CH
80CST260	-	AR	CH

\* 80CST 1 30 - Imballo ad 1 pezzo / 1 piece per box  
80CST 2 30 - Imballo a 2 pezzi / 2 pieces per box

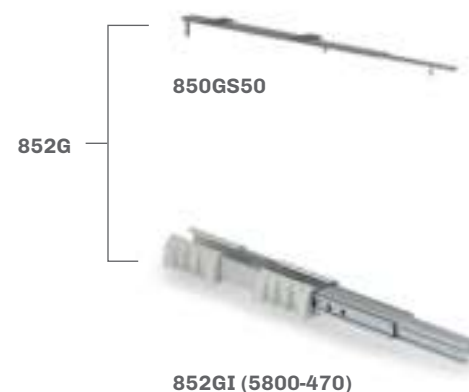
Soft-Close di serie / Soft-Close as standard





# 852ME

elite



852G unico colore disponibile grigio RAL 7035.  
Portata guide 80 Kg.  
852G grey RAL 7035 only finish available.  
Slides load capacity kg 80.



800TMR



1852E - pag. 251



800ST

Colonna estraibile con guide a sfera.  
Extractable column with ball bearing slides.

IL CODICE RIFERIMENTO ALL'ARTICOLO COMPLETO (STAFFE + GUIDE + TELAIO) È 852 M / 30 AR FDF. IL CODICE RIFERIMENTO AL COMPLETO ARTICOLO (STAFFE + GUIDE + BRACCETTI) È 800ST.

Larghezza - Width			Altezza - Height	
L (mm)	W (mm)	B (mm)	Col.	Slote / Brackets
20	150	140		
25	200	150		
30	250	240		
40	350	340	M - Baskets / Mesure	4
45	400	350		
50	450	440		
50	500	540		

Finitura Struttura / Cesto / Fondo -  
Structure Finishing / Basket / Bottom -  
CS: RAL 7035 / Crema / Bianco - "RAL 7035 Grey" / "Crema" / "White"  
GG: RAL 7035 / Grigio / Grigio - "RAL 7035 Grey" / "Grigio" / "Grey"  
TT: Antracite / Nichel nero / Antracite - "Slote" / "Black nickel" / "Slote"  
NF: Antracite / Antracite / Antracite - "Slote" / "Slote" / "Slote"  
CH: Champagne / Champagne / Champagne

Imballo - Packaging  
[...] - Imballi separati / separated boxes  
FDF - staffe inserite all'interno della scatola del telaio / brackets included inside the frame box

Art. 800ST  
16,5 Ø6,4 7,5  
B W  
H (mm)

Staffe Anta Door Brackets  
Ø4,5

852 M / 30 AR FDF

MAX 300

130

480

800ST

Cod.	RAL 7035	RAL 7043	Champagne
800ST120	-	AR	CH
800ST220	-	AR	CH
800ST125	-	AR	CH
800ST225	-	AR	CH
800ST130	-	AR	CH
800ST230	-	AR	CH
800ST140	-	AR	CH
800ST240	-	AR	CH
800ST145	-	AR	CH
800ST245	-	AR	CH
800ST150	-	AR	CH
800ST250	-	AR	CH
800ST160	-	AR	CH
800ST260	-	AR	CH

\* 800ST 1 30 - Imballo ad 1 pezzo / 1 piece per box  
800ST 2 30 - Imballo a 2 pezzi / 2 pieces per box

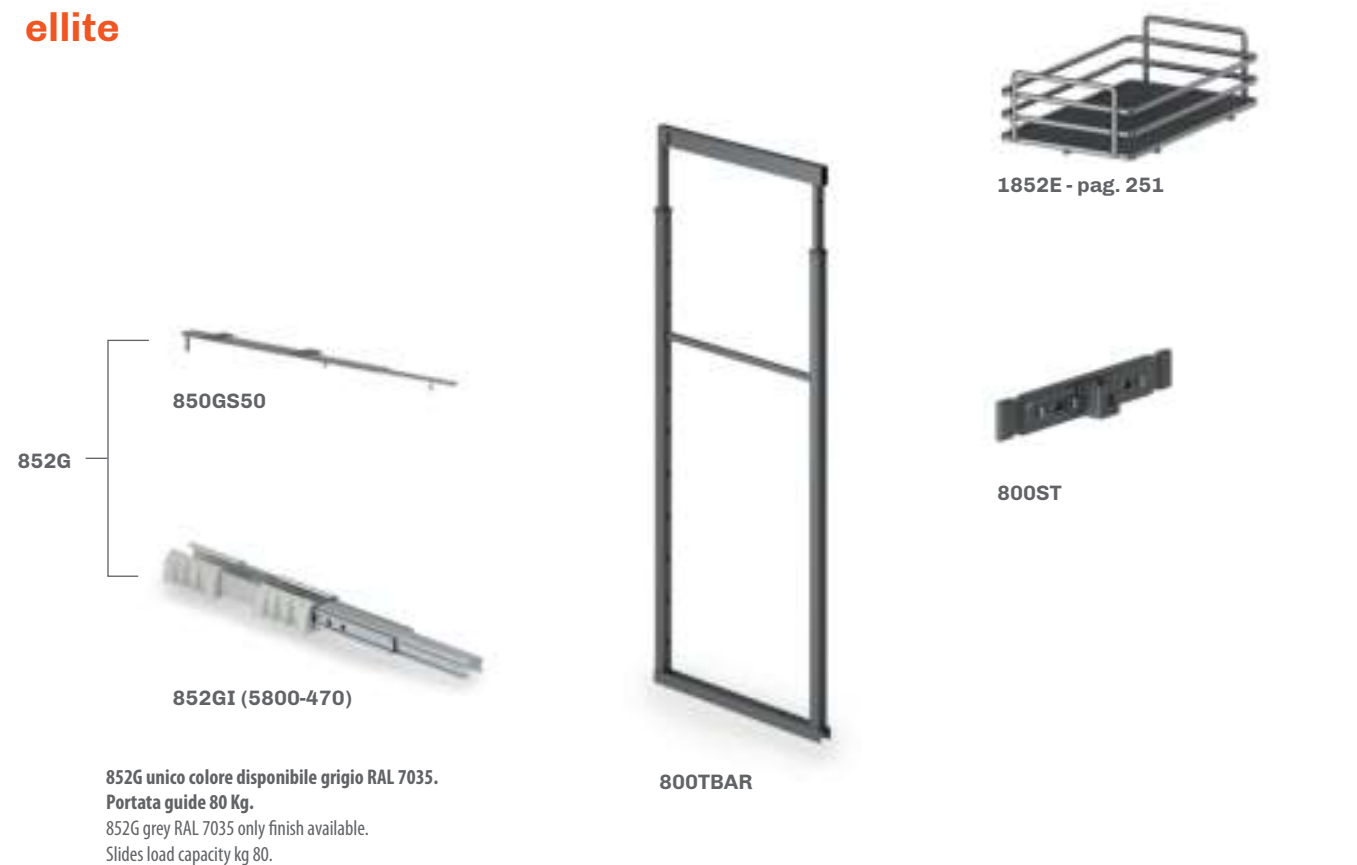
Soft-Close di serie / Soft-Close as standard





# 852BE

elite



852G unico colore disponibile grigio RAL 7035.  
Portata guide 80 Kg.  
852G grey RAL 7035 only finish available.  
Slides load capacity kg 80.

Colonna estraibile con guide a sfera.  
Extractable column with ball bearing slides.

IL CODICE PER RIFERIMENTO ALL'ARTICOLO COMPLETO (STAFFE + GUIDE + TELAI) È IL CODICE PARTS TO GO COMPLETE ARTICLE (SLIDES + TRACKS + BRACKETS)

Larghezza - Width			Altezza - Height	
h (cm)	W (mm)	B (mm)	Col.	Slats / Brackets
20	150	140	B - Baseflow	3
25	200	190		
30	250	240	3	2
40	350	340		
45	400	390		
50	450	440		
60	550	540		

**852 B / 30 AR FDF**

**Imballo - Packaging**  
 [...] - Imballi separati / separated boxes  
 FDF - staffe inserite al fine di facilitare la scelta del binco / brackets inserted inside the frame box

**Staffe Anta Door Brackets**  
 Art. 800ST  
 16.5    Ø6.4    Ø4.5    7.5

**Finitura Struttura / Cesto / Fondo - Structure / Finishing / Basket / Bottom -**  
 CR: RAL 7035 / Crema / Bianco - RAL 7035 Grey / "Choccolata" / "Black"  
 CG: RAL 7035 / Crema / Grigio - RAL 7035 Grey / "Cinereo" / "Grey"  
 TT: Ardesia / Antracite / Ardesia - "Slate" / "Black stone" / "Slate"  
 AR: Ardesia / Antracite / Ardesia - "Slate" / "Slate" / "Slate"  
 CH: Champagne / Champagne / Champagne

Cod.	RAL 7035	RAL 7043	Champagne
80CST120	-	AR	CH
80CST220	-	AR	CH
80CST125	-	AR	CH
80CST225	-	AR	CH
80CST130	-	AR	CH
80CST230	-	AR	CH
80CST140	-	AR	CH
80CST240	-	AR	CH
80CST145	-	AR	CH
80CST245	-	AR	CH
80CST150	-	AR	CH
80CST250	-	AR	CH
80CST160	-	AR	CH
80CST260	-	AR	CH

\* 80CST 1.30 - Imballo ad 1 pezzo / 1 piece per box  
 80CST 2.30 - Imballo a 2 pezzi / 2 pieces per box

Soft-Close di serie / Soft-Close as standard



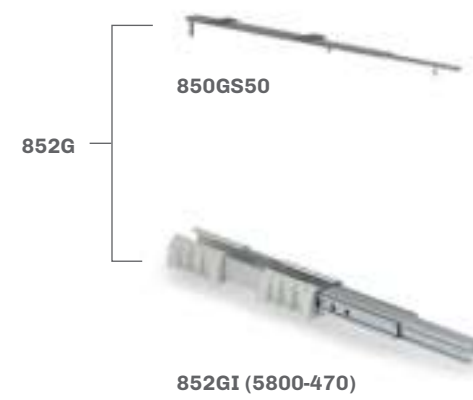


# 852SE

elite



1852E - pag. 251



852G

850GS50

852GI (5800-470)



800TSAR



800ST

852G unico colore disponibile grigio RAL 7035.  
Portata guide 80 Kg.  
852G grey RAL 7035 only finish available.  
Slides load capacity kg 80.

**Colonna estraibile con guide a sfera.**  
Extractable column with ball bearing slides.

IL CODICE PER RIFERIMENTO ALL'ARTICOLO COMPLETO (STAFFE + GUIDE + TELAI) È IL CODICE PORTATA SOLO COMPLETO (ARTICOLO + STAFFE + BRACKETT)

**852 S / 30 AR FDF**

Larghezza - Width			Altezza - Height	
L [mm]	W [mm]	B [mm]	Cod.	H [mm]
20	150	140	S - Small	825
25	200	190		
30	250	240	2	1175
40	350	340		
45	400	390		
50	450	440		
60	550	540	2	2

**Finitura Struttura / Cesto / Fondo - Structure Finishing / Basket / Bottom**  
 CB: RAL 7035 / Crema / Bianco - RAL 7035 Grey / "Chrome" / "White"  
 CG: RAL 7035 / Crema / Bianco - RAL 7035 Grey / "Chrome" / "White"  
 TT: Acciaio / Nichel / Anodiso - "Black" / "Eleven color" / "Silver"  
 AR: Acciaio / Anodiso / "Stato" / "Stato" / "Stato"  
 CH: Champagne / Champagne / Champagne

**Imballo - Packaging**  
 [...] - Imballo separati / separated boxes  
 FDF - staffe inserite a interno da la scatola del telai / inserted in the box of the frame

**Staffe Ante Door Brackets**

Art. 800ST  
 16.5    Ø6.4    Ø4.5    7.5

MAX 360

H

130

480

B

W

H (mm)

Cod.	RAL 7035	RAL 7043	Champagne
80CST120	-	AR	CH
80CST220	-	AR	CH
80CST125	-	AR	CH
80CST225	-	AR	CH
80CST130	-	AR	CH
80CST230	-	AR	CH
80CST140	-	AR	CH
80CST240	-	AR	CH
80CST145	-	AR	CH
80CST245	-	AR	CH
80CST150	-	AR	CH
80CST250	-	AR	CH
80CST160	-	AR	CH
80CST260	-	AR	CH

\* 80CST 1 30 - Imballo ad 1 pezzo / 1 piece per box  
 80CST 2 30 - Imballo a 2 pezzi / 2 pieces per box

Soft-Close di serie / Soft-Close as standard



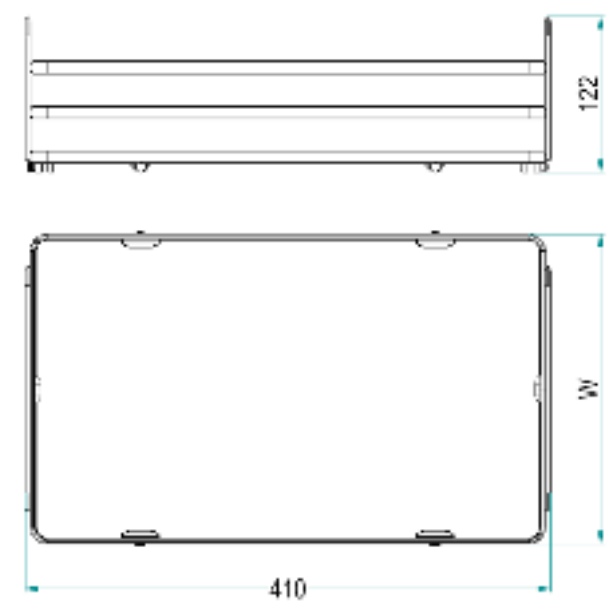


# 1852E

elite



Cestello per colonna estraibile art. 818 - 852 - 859.  
Basket for extractable column item 818 - 852 - 859.



1852E AS / 30 C 2 B	Imballo / Packaging		Larghezza / Width	
	Pezzi per scatola / Pieces per box		L [cm]	W [mm]
Optional AS: Anti-Sovra / Anti-Slip	2	2	15	92
	3	3	20	142
			30	242
			40	342
			45	392
			50	442
			60	542

**Finitura Cesto / Basket Finishing**  
 C: Cromo / Chrome  
 T: Titanio / Black nickel  
 AR: Anodizzato / Anodized  
 C: Champagne

**Finitura Fondo / Bottom Finishing**  
 G: Grigio / Grey  
 B: Bianco / White  
 AR: Anodizzato / Anodized  
 CH: Champagne

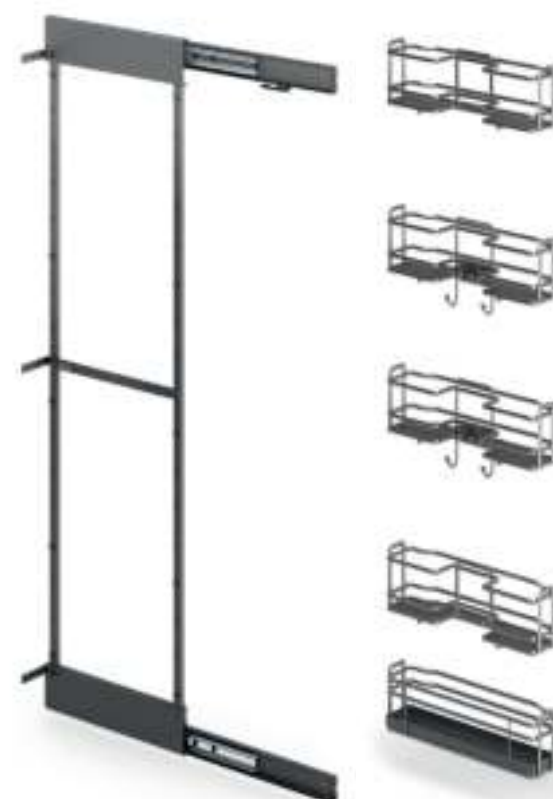


Soft-Close di serie / Soft-Close as standard  
 Trattamento antiscivolo a richiesta / Antislip treatment on demand



# 841ER

elite



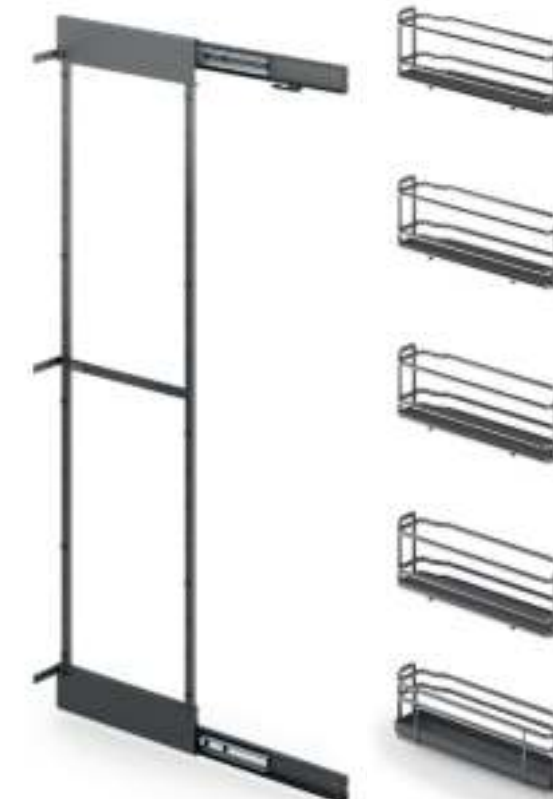
Cod. ME841R

Cod. 1841ERKIT

**Colonna portascopie - Reversibile.**  
Reversible Brum-Holder pull-out column.

# 842ER

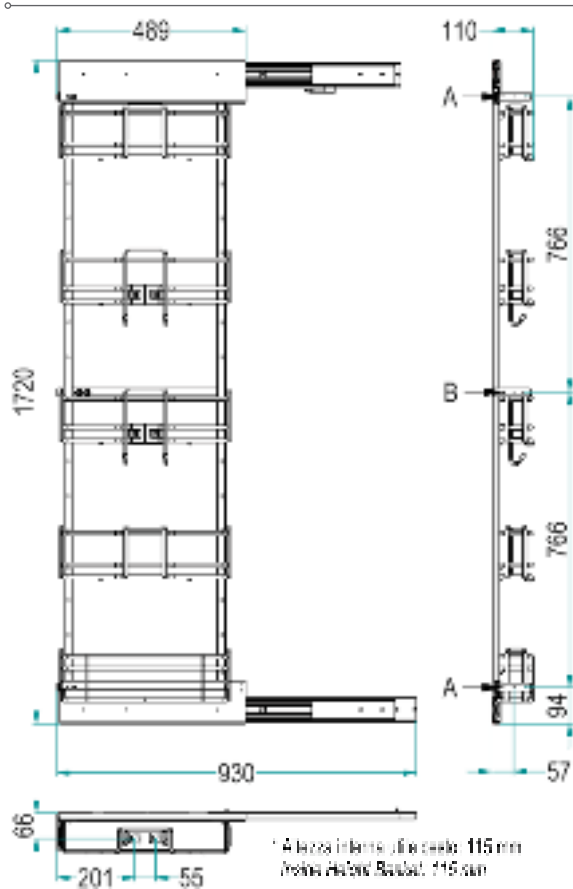
elite



Cod. ME841R

Cod. 1842ERKIT

**Colonna portabottiglie - Reversibile.**  
Reversible bottle holder pull-out column.



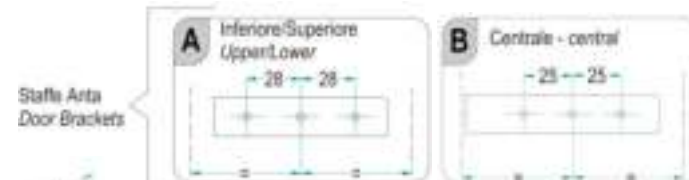
## 841 R E (AS) / 15 AR

Tipo Cavo  
Basket Type  
E - Elite  
(Fin. Cavo / Cavo / Wire)

Finitura Struttura / Cesto / Fondo -  
Struttura Finishing / Basket / Bottom -  
CB: RAL7035 / Croma / Bianco - "RAL7035 Grey" / "Croma" / "White"  
CC: RAL7095 / Croma / Grigio - "RAL7095 Grey" / "Croma" / "Grey"  
TT: Antracite / Antracite / Antracite - "Black" / "Black" / "Black"  
AR: Antracite / Antracite / Antracite - "Black" / "Black" / "Black"  
CH: Champagne / Champagne / Champagne

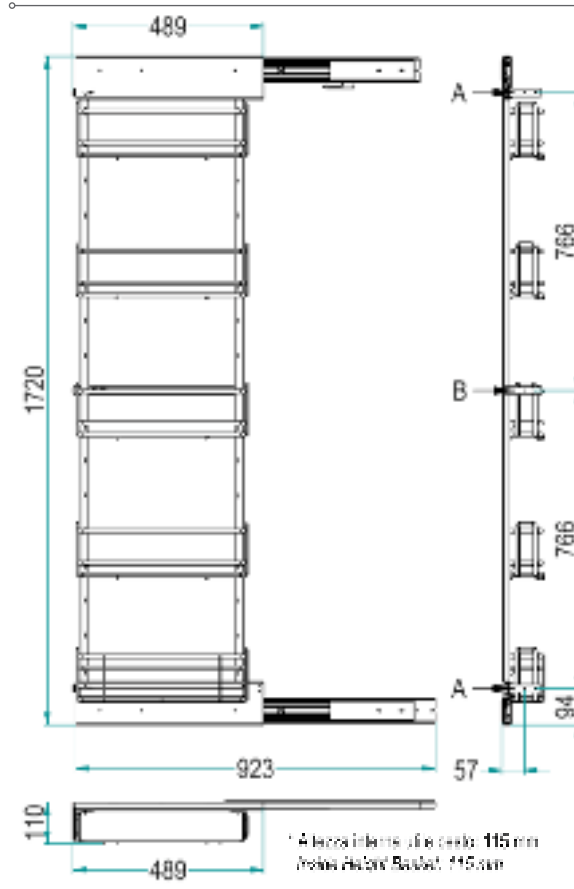
Optional -  
AS - Tappetino antiscivolo  
Anti-slip mat

Misure Anta / Door Size	[cm]	[mm]
	15	150



Soft-Close di serie / Soft-Close as standard  
Trattamento antiscivolo a richiesta / Antislip treatment on demand

Portata guide kg 60  
Slides load capacity kg 60



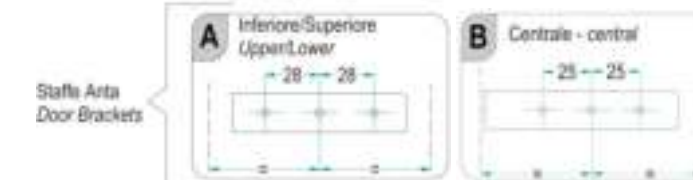
## 842 R E (AS) / 15 AR

Tipo Cavo  
Basket Type  
E - Elite  
(Fin. Cavo / Cavo / Wire)

Finitura Struttura / Cesto / Fondo -  
Struttura Finishing / Basket / Bottom -  
CB: RAL7035 / Croma / Bianco - "RAL7035 Grey" / "Croma" / "White"  
CC: RAL7095 / Croma / Grigio - "RAL7095 Grey" / "Croma" / "Grey"  
TT: Antracite / Antracite / Antracite - "Black" / "Black" / "Black"  
AR: Antracite / Antracite / Antracite - "Black" / "Black" / "Black"  
CH: Champagne / Champagne / Champagne

Optional -  
AS - Tappetino antiscivolo  
Anti-slip mat

Misure Anta / Door Size	L
	150



Soft-Close di serie / Soft-Close as standard  
Trattamento antiscivolo a richiesta / Antislip treatment on demand

Portata guide kg 60  
Slides load capacity kg 60







# 5824E

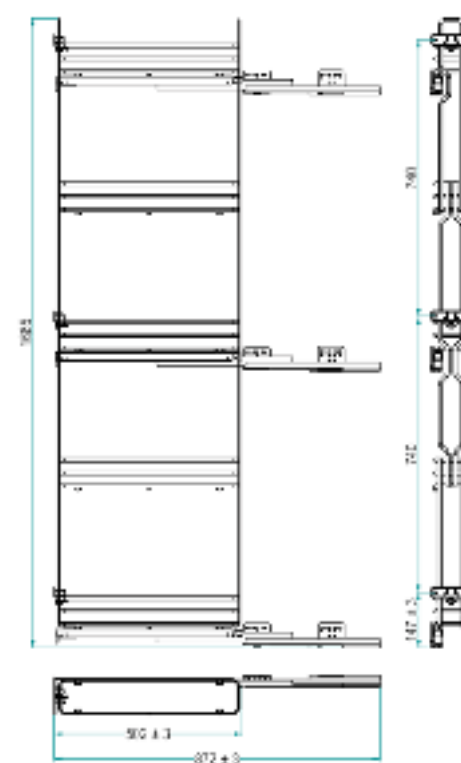
elite



Separatori portabottiglie a richiesta.  
Bottle separators on demand.

Cod. DPBE (1 Pcs Bianco/White) - Cod. DPBEAV (1 Pcs Grigio Ral7035/Grey Ral7035) - Cod. DPBEAR (1 Pcs Ardesia Ral7043/Slate Ral7043)  
Cod. FEDPBE (4 Pcs Bianco/White) - Cod. FEDPBEAV (4 Pcs Grigio Ral7035/Grey Ral7035) - Cod. DPBEAR (4 Pcs Ardesia Ral7043/Slate Ral7043)

**Colonna UNIQA.**  
UNIQA pull-out column Elite range.



**5824 E (AS) Y / 15 - 45 P CB**

Optional AS - Antiscivolo / Antislip  
Inchioda singolo / Single protection

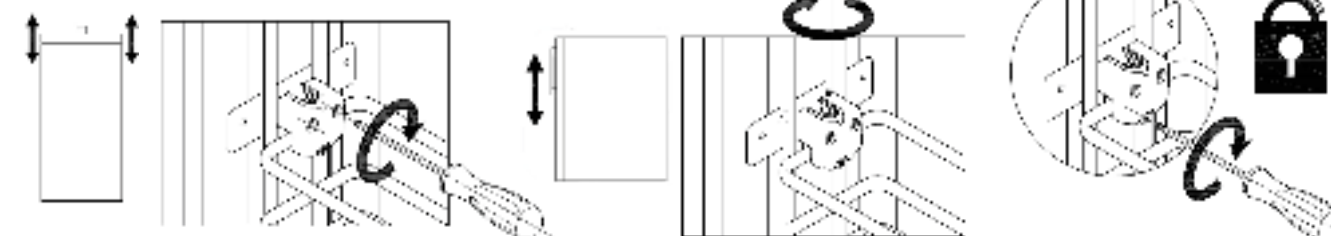
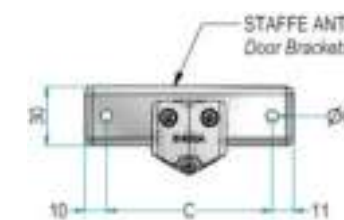
Larghezza / Width			
L (mm)	A (mm)	C (mm)	Ø (mm)
15	150	110	Ø7

Profondità / Depth	
Y (mm)	P (mm)
45	150
90	500

Finiture / Finishing -

Cod.	Descr.	Caratteristiche / Features	Finishes
CB	"Cromo Bianco"	Cassa cromata, Fondo bianco	Chromed Basket "White" Bottom
CG	"Cromo Grigio"	Cassa cromata, Fondo grigio	Chromed Basket "Grey" Bottom
TT	"Tibet"	Cassa nichelata nero protetto, Fondo "Ardesia"	Black nickel coated Basket, "Slate" Bottom
AR	"Ardesia" (RAL7043)	Cassa verniciata "Ardesia", Fondo "Ardesia"	"Slate" painted Basket "Slate" Bottom
CP	"Champagne"	Cassa verniciata "Champagne", Fondo "Champagne"	"Champagne" painted Basket, "Champagne" Bottom

Soft-Close di serie / Soft-Close as standard  
Trattamento antiscivolo a richiesta / Antislip treatment on demand  
Portata guide kg 40  
Slides load capacity kg 40





# 860XAE

elite



Cod. 860MXA

Cod. 1860EKIT/5

**Maxima - Colonna dispensa reversibile.**  
Maxima - Reversible pantry unit.

**860X A E (AS) / 45 AR**

Optional -  
AS - Antiscivolo  
Antislip

Cesto / Basket -  
E - Elite baskets  
(File Chale / Oak / West)

Altezza / Height -

Codice	H (mm)	H" Basket
A	1800	5

Cod. -  
(Misure Anzi /  
Door Size  
(in))

30
40
45
50
60

**Finitura - Finishing -**

Cod.	Descr.	Caratteristiche	Features
CB	"Linea Bianca"	Cerchi in acciaio, Fondo Bianco, Struttura verniciata a RAL7035	Chromed Basket, white Bottom, "RAL7035" grey painted Structure
DB	"Linea Grigio"	Cerchi in acciaio, Fondo Grigio, Struttura verniciata a RAL7035	Chromed Basket, grey Bottom, "RAL7035" grey painted Structure
TT	"Titanio"	Cerchi in acciaio Niro Inossidabile, Fondo "Ardesia", Struttura verniciata a RAL7045	Black/Nickel coated Basket, RAL7045 painted Panel and Structure
AR	"Ardesia"	Cerchi in acciaio verniciati "Ardesia", Fondo "Ardesia" (RAL7043)	"Black" painted Basket and Structure, "Black" Bottom
CH	"Champagne"	Cerchi e struttura verniciati "Champagne", Fondo "Champagne"	"Champagne" painted Structure and Basket, "Champagne" Panel

Trattamento antiscivolo a richiesta / Antislip treatment on demand

Portata kg 10 per piano  
Loading capacity 10 kg per shelf

Dim. Cesto  
Basket Size -

Cod.	D x E (mm)
30	354 x 233
40	379 x 299
45	379 x 349
50	379 x 399
60	379 x 499

\* Altezza interna utile 70 mm  
Inside Height: 70 mm





# 860XBE

elite



Cod. 860MXB

Cod. 1860EKIT/4

**Maxima - Colonna dispensa reversibile.**  
Maxima - Reversible pantry unit.

**860X B E (AS) / 45 AR**

**Optional -**  
AS - Antiscivolo / Antislip

**Cest./ Basket -**  
E - Elite baskets (D o Doble / Double)

**Altezza / Height -**

Cest. / Basket	Altezza / Height	Art. / Code
B	1200	4

**Finitura - Finishing -**

Art.	Descr.	Materiali	Finitura
00	"Charm / Pearl"	Cassa: Chermis / Formica / Laccato / Structura con vernice RAL 7035	Chromed Basket with Bottom, "RAL7035" grey painted Structure
00	"Charm / Grey"	Cassa: Chermis / Formica / Laccato / Structura con vernice RAL 7035	Chromed Basket grey Bottom, "RAL7035" grey painted Structure
1"	"Titan"	Cassa: Nichel / Alluminio / Formica / Antracite / Structura con vernice RAL 7045	Black Nickel coated Basket, RAL7045 painted Panel and Structure
AR	"Acacia"	Cassa e struttura con vernice "Acacia", Fondo "Acacia" (RAL7043)	"Black" painted Basket and Structure, "Black" Bottom
04	"Champagne"	Cassa e struttura con vernice "Champagne", Fondo "Champagne"	"Champagne" painted Structure and Basket, "Champagne" Panel

**Trattamento antiscivolo a richiesta / Antislip treatment on demand**

**Portata kg 10 per piano / Loading capacity 10 kg per shelf**

Art. 1860E

**Dim. Cesto / Basket Size -**

Cod.	D x E (mm)
30	354 x 233
40	379 x 299
45	379 x 349
50	379 x 399
60	379 x 499

\* Altezza interna utile 70 mm / Inside Height: 70 mm





# 861E

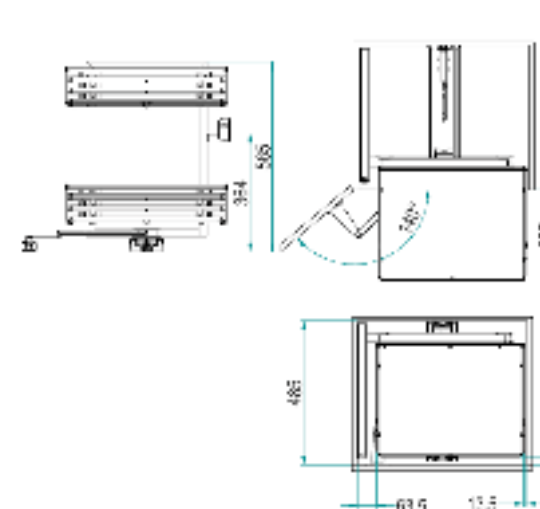
elite



Cod. ME861

Cod. 1860EKIT/2

**Minimal - Sistema estraibile a due cesti per mobile base.**  
**Minimal - Extractable mechanism with two baskets for base cabinets.**



## 861 E (AS) / 45 AR

Optional -  
 AS - Antiscivolo  
 Antislip

Cesti / Baskets -  
 E - Elite basket  
 (50 x 379 x 499 mm)

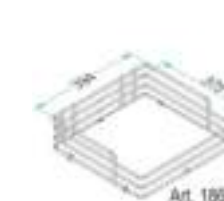
Cod. - Misura Armata / Bowl Size (mm)
40
45
50
60

### Finitura - Finishing

Cod.	Descr.	Componente	Finitura
OE	"Orion" "Elanco"	Cestino Opzionale Fondo Bianco Struttura verniciataRAL7035	Chromee (Basket, white bottom, "RA 7035" grey painted Structure)
CS	"Orion" "Singo"	Cestino Cromato Fondo Singo Struttura verniciataRAL7035	Chromee (Basket, grey bottom, "RA 7035" grey painted Structure)
TT	"Tutti"	Cestino Metallizzato Nero Finitura Fondo "Antiscivolo" Struttura verniciataRAL7035	Black Nickel color (Basket, RAL7035 painted Panel and Structure)
AR	"Antiscivolo"	Cestino antiscivolo verniciato "Antiscivolo" Fondo "Antiscivolo" (RAL7035)	"Slip" painted (Basket and Structure, "Slip" bottom)
CH	"Champagne"	Cestino struttura verniciata "Champagne" Fondo "Champagne"	"Champagne" painted Structure and Basket, "Champagne" Panel

Trattamento antiscivolo a richiesta / Antislip treatment on demand

Portata kg 12 per piano  
 Loading capacity 12 kg per shelf



### Dim. Cesto / Basket Size

Cod.	D x E (mm)
40	379 x 299
45	379 x 349
50	379 x 399
60	379 x 499

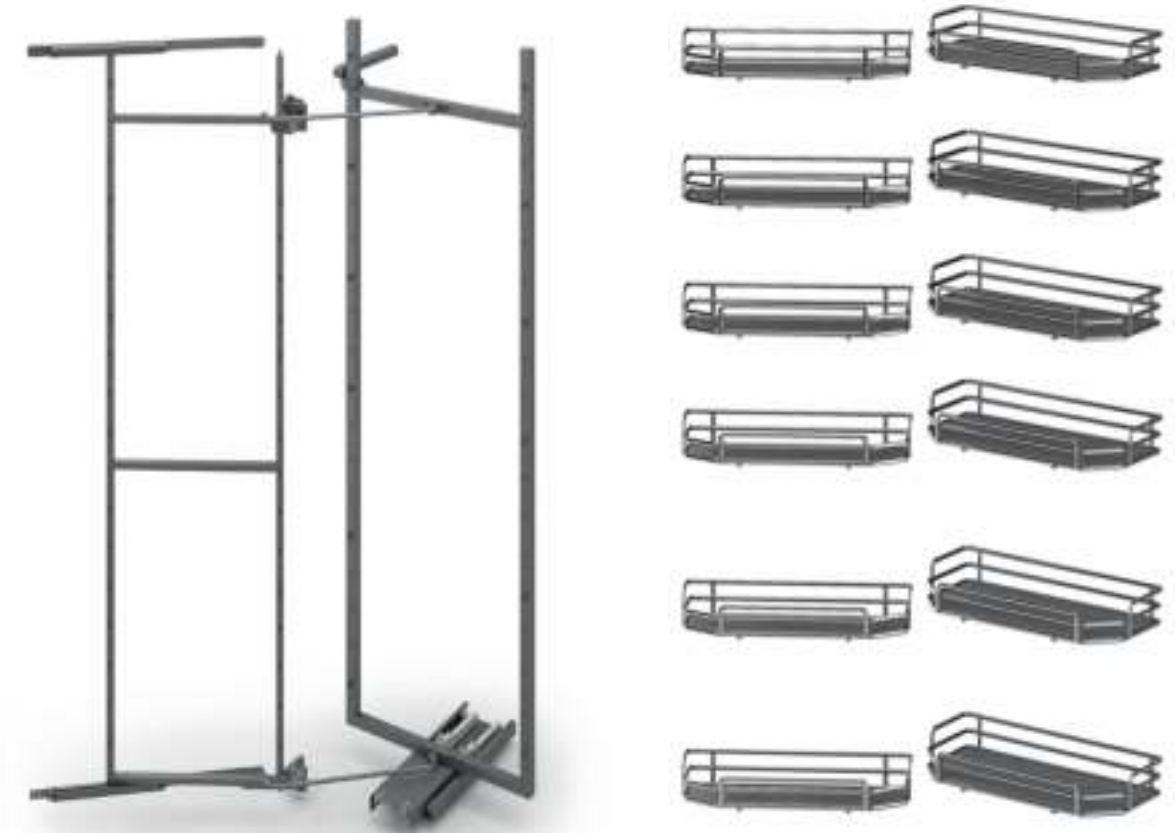
\* Altezza interna utile 70 mm  
 Inside Height: 70 mm





# 808AE

elite



Cod. 808A

Cod. 1808EKIT/3 (x 2 scatole/boxes)

**Colonna attrezzata estraibile e reversibile.**  
**Double pantry unit, extractable and reversible.**

808 A E (AS) / 45 AR			Cod. -	
Meas. Area / Door Size [cm]	-	W [mm]	-	W [mm]
45	490	407	-	-
50	500	457	-	-
60	600	557	-	-

Altezza / Height -  
 Code | H [mm] | n° Baskets  
 4 | 1765 | 12 (1+1)

Optional -  
 AS - Antiscivolo / Antislip

Cod. / Basket -  
 E - Elite baskets (File Grid / Grid Wire)

Finitura - Finishing -

Cod.	Descr.	Complet. del. / Structure	Finishes
AS	"Cromo Bianco"	Cerchi cromati. Struttura verniciata RAL7035	Chromed Basket, White Bottom, "AS" "Elite" grey powder finish
OS	"Cromo Grigio"	Cerchi cromati. Fondo grigio. Struttura verniciata RAL7035	Chromed Basket, grey Bottom, "RAL7035" grey powder Structure
TT	"Titanio"	Cerchi in acciaio inossidabile. Finisci "Titanio". Struttura verniciata RAL7049	Black in hot coated Steel, "RAL7049" grey powder Structure
AR	"Vetro"	Cerchi e struttura verniciati "Vetro". Fondo "Vetro" (RAL7045)	"Glass" painted Basket and Structure, "Glass" Bottom
CH	"Champagne"	Cerchi e struttura verniciati "Champagne". Fondo "Champagne"	"Champagne" painted Structure and Basket, "Champagne" Panel

Trattamento antiscivolo a richiesta / Antislip treatment on demand

Capacità max totale di carico 80 Kg  
 Maximum total loading capacity 80 Kg

1808ESAG Capacità max di carico 3,5 Kg.  
 1808ESAG Maximum loading capacity 3,5 Kg.

1808E Capacità max di carico 10 Kg.  
 1808E Maximum loading capacity 10 Kg.

Dim. Cesti / Baskets Size -

Cod.	D x E [mm]
45SAG	130 x 325
45	215 x 350
50SAG	130 x 375
50	215 x 400
60SAG	130 x 475
60	215 x 500

\* Altezza interna utile: 70 mm  
 Inside Height: 70 mm

Art. 1808ESAG

Art. 1808E





# 808BE

elite



Cod. 808B



Cod. 1808EKIT/2 (x 2 scatole/boxes)

**Colonna attrezzata estraibile e reversibile.**  
**Double pantry unit, extractable and reversible.**



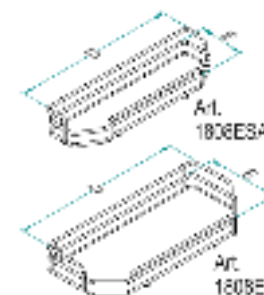
808 B E (AS) / 45 AR		Cod. -	
Altezza / Height -		N. scatolette /	
Code	H (mm)	Color Size	L (mm)
B	1140	3 (RAL)	W (mm)
		45	493
		50	500
		60	557

Options -	
AS - Antiscivolo / Antislip	
Cesti / Baskets -	
E - Bli / baskets	(File Cavo / Cavi MCo)

Finitura - Finishing -			
Cod.	Descr.	Caratteristiche	Features
06	"Cromo Bianco"	Costo cromato. Fondo bianco. Struttura verniciata RAL7015	Chromed Steel, White Bottom, "RAL7015" grey painted Structure
08	"Cromo Grigio"	Costo cromato. Fondo grigio. Struttura verniciata RAL7035	Chromed Steel, Grey Bottom, "RAL7035" grey painted Structure
17	"Titanio"	Costo in metallo nero opaco. Fondo "Ankora", Struttura verniciata RAL7041	Black / metal coated Steel, RAL7041 primer Panel and Structure
AR	"Necesso"	Costo a struttura vernice "Ankora", Fondo "Necesso" (RAL7048)	"Black" painted Basket and Structure, "Black" Bottom
04	"Champagne"	Costo a struttura vernice "Champagne", Fondo "Champagne"	"Champagne" painted Structure and Basket, "Champagne" Panel



Dim. Cesti  
Baskets Size -

Cod.	D x E (mm)
45SAG	130 x 325
45	215 x 350
50SAG	130 x 375
50	215 x 400
60SAG	130 x 475
60	215 x 500

\* Altezza interna utile: 70 mm  
 Inside Height: 70 mm

Trattamento antisivolo a richiesta / Antislip treatment on demand  
 Capacità max totale di carico 60 Kg  
 Maximum total loading capacity 60 Kg  
 1808ESAG Capacità max di carico 3,5 Kg.  
 1808ESAG Maximum loading capacity 3,5 Kg.  
 1808E Capacità max di carico 10 Kg.  
 1808E Maximum loading capacity 10 Kg.





# 808ME

elite



Cod. 808M



Cod. 1808EKIT/3

**Colonna attrezzata estraibile e reversibile.**  
**Double pantry unit, extractable and reversible.**



Trattamento anticivolo a richiesta / Antislip treatment on demand  
**Capacità max totale di carico 60 Kg**  
 Maximum total loading capacity 60 Kg  
**1808ESAG Capacità max di carico 3,5 Kg.**  
 1808ESAG Maximum loading capacity 3,5 Kg.  
**1808E Capacità max di carico 10 Kg.**  
 1808E Maximum loading capacity 10 Kg.

808 M E (AS) / 45 AR		Cod. -	
W (mm)	H (mm)	Code	Color
45	483	1808E	White
50	483	1808E	White
60	483	1808E	White

Altezza / Height -	
Code	Height (mm)
AS	513-51

Optional -	
Code	Description
AS	Antiscivolo / Antislip

Cesti / Baskets -	
Code	Description
E	E-Baskets
CH	Cherpegné

Features -	
Code	Description
CB	Costo cromo, Fondo bianco, Struttura verniciata RAL 7035
CC	Costo cromo, Fondo grigio, Struttura verniciata RAL 7035
TT	Costo nichel cromato protetto, Fondo "Vetroso", Struttura verniciata RAL 7043
AR	Costo cromo, Fondo "Vetroso", Fondo "Vetroso" (RAL 7043)
CH	Costo nichel cromato protetto, Fondo "Vetroso", Fondo "Vetroso" (RAL 7043)

Features	
Code	Description
CB	Chromed Basket, white Bottom, "RAL7035" grey painted Structure
CC	Chromed Basket, grey Bottom, "RAL7035" grey painted Structure
TT	Black nickel chrome protected Basket, RAL7043 painted Panel and Structure
AR	"Vetroso" painted Basket and Structure
CH	"Vetroso" painted Basket and Structure, "Cherpegné" Panel

Dim. Cesti Baskets Size -	
Code	D x E (mm)
45SAG	130 x 325
45	215 x 350
50SAG	130 x 375
50	215 x 400
60SAG	130 x 475
60	215 x 500

\* Altezza interna utile: 70 mm  
 Inside Height: 70 mm



# 808SE

elite

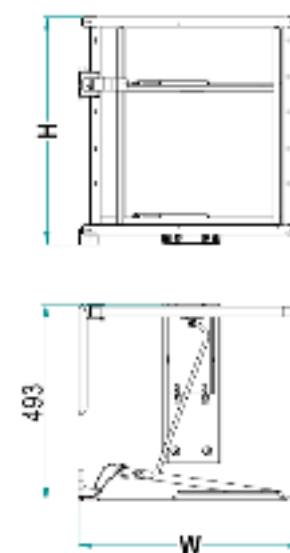


Cod. 808S



Cod. 1808EKIT/2

**Colonna attrezzata estraibile e reversibile.**  
**Double pantry unit, extractable and reversible.**



Trattamento anticivolo a richiesta / Antislip treatment on demand

Capacità max totale di carico 40 Kg  
 Maximum total loading capacity 40 Kg  
 1808ESAG Capacità max di carico 3,5 Kg.  
 1808ESAG Maximum loading capacity 3,5 Kg.  
 1808E Capacità max di carico 10 Kg.  
 1808E Maximum loading capacity 10 Kg.

## 808 S E (AS) / 45 AR

Code Size (mm)	L (mm)	W (mm)
45	450	400
50	500	450
60	600	500

### Altezza / Height -

Code	H (mm)	in Basket
S	575	420/425

### Optional -

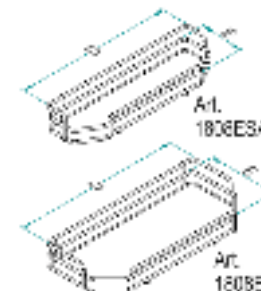
AS - Antiscivolo / Antislip

### Cesti / Basket -

E - Elite basket / Filo Coated / Coated Mesh

### Finiture - Finishing -

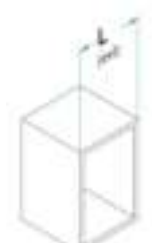
Cod.	Descr.	Caratteristiche	Features
CS	"Chrom Bead"	Cassa cromata, Fondo in metallo, Rivestire verniciata RAL7035	Chromed Basket, white Bottom, "RAL7035" grey painted Structure
CG	"Chrom Coated"	Cassa cromata, Fondo in metallo, Struttur verniciata RAL7035	Chromed Bead, grey Bottom, "RAL7035" grey painted Structure
IT	"Itiner"	Cassa in metallo nero opaco, Fondo "Ardesia", Rivestire verniciata RAL7041	Black nickel coated Basket, "RAL7041" pointed Paint and Structure
AR	"Ardesia"	Cassa in metallo verniciata "Ardesia", Fondo "Ardesia" (RAL7045)	"Black" painted Basket and Structure, "Black" Bottom
CI	"Champagne"	Cassa a struttura verniciata "Champagne", Fondo "Champagne"	"Champagne" painted Structure and Basket, "Champagne" Paint



### Dim. Cesti

Code	D x E (mm)
45SAG	130 x 325
45	215 x 350
50SAG	130 x 375
50	215 x 400
60SAG	130 x 475
60	215 x 500

\* Altezza interna utile: 70 mm  
 \* Altezza Max: 70 mm





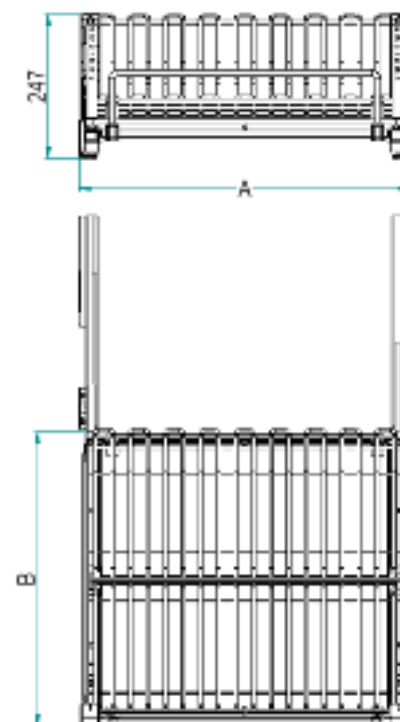


# 5703E

elite



**Scolapiatti estraibile per base.**  
Extractable draining rack for base ELLITE range.



Portata guide kg 40  
Slides load capacity kg 40

5703 E Y / 45 - 45 P C

Imballo singolo  
Single packaging

Cod.

Misura Anza / Door Size (mm)	L (mm)	A (mm)
45	400	414
60	800	834
90	900	854

Profondità / Depth

B (mm)
45
60
90

Finiture / Finishing -

Cod.	Descr.	Caratteristica	Features
C	"Cromo"	Cesto cromato	Chromed Basket
T	"Titanio"	Cesto nichelato nero protetto	Black nickel coated Basket
AR	"Andesita" (RAL 7043)	Cesto verniciato "Andesita"	"Slate" painted Basket
CH	"Champagne"	Cesto verniciato "Champagne"	"Champagne" painted Basket





# DELUXE

Cestelli realizzati in filo tondo e fondo in nobilitato. A richiesta il fondo in nobilitato può essere fornito con vernice trasparente antiscivolo.

I cestelli sono equipaggiati con guide ad estrazione totale Hettich V6 e sistema soft-closing di serie.

Round wire baskets with melamine wooden bottom. Anti-slip treatment on demand.

All baskets are equipped with Hettich V6 full extraction slides and soft-closing system as standard.

4104W - 274	818TBW - 300
4124W - 276	859HW - 302
4106W - 277	859AW - 304
4102W - 278	859MW - 306
4105W - 280	859BW - 308
4202DW-4202DBW - 282	859SW - 310
803AW - 284	852HW - 312
803BW - 286	852AW - 314
4301BW - 288	852MW - 316
828HW - 289	852BW - 318
828AW - 290	852SW - 320
282BW - 291	1852W - 322
830HW - 292	808AW - 324
830AW - 293	808BW - 326
830BW - 294	808MW - 328
818TAW - 296	808SW - 330
818TMW - 298	





# 4104W

deluxe



Separatori portabottiglie a richiesta.  
Bottle separators on demand.  
Cod. DPB (1 Pcs - Grigio RAL7035/Grey RAL7035)  
Cod. FEDPB (Kit 4 Pcs Grigio RAL7035/Grey RAL7035)

**Estraibile Jolly due piani DELUXE.**  
Two shelves extractable Jolly basket DELUXE range.

**4104 W (AS) Y / 15 - 45 P CB**

Optional AS - Antiscivolo Antislip / Intaglio singolo Single packaging

Larghezza / Width	
L [mm]	A [mm]
15	150 / 110
20	200 / 160

Profondità / Depth	
P [mm]	Griglia Larghezza 150mm / Grid Width 150mm
25*	285
45	480
50	510

**Finiture / Finishing -**

Cod	Descr.	Caratteristiche	Features
CB	"Cromo Bianco"	Cesto cromato Fondo bianco	Chromed Basket, "White" Bottom
CG	"Cromo Grigio"	Cesto cromato Fondo grigio	Chromed Basket, "Grey" Bottom

Soft-Close di serie / Soft-Close as standard  
Trattamento antiscivolo a richiesta / Antislip treatment on demand  
Portata guide kg 30  
Slides load capacity kg 30



# 4124W

deluxe



Separatori portabottiglie a richiesta.  
 Bottle separators on demand.  
 Cod. DPB (1 Pcs - Grigio RAL7035/Grey RAL7035)  
 Cod. FEDPB (Kit 4 Pcs Grigio RAL7035/Grey RAL7035)

**Estraibile jolly tre piani DELUXE.**  
 Three shelves extractable Jolly basket DELUXE range.

# 4106W

deluxe



Separatori portabottiglie a richiesta.  
 Bottle separators on demand.  
 Cod. DPB (1 Pcs - Grigio RAL7035/Grey RAL7035)  
 Cod. FEDPB (Kit 4 Pcs Grigio RAL7035/Grey RAL7035)

**Estraibile porta strofinacci DELUXE.**  
 Towels holder DELUXE range.

Deluxe

**4124 W (AS) Y / 15 - 45 P CB**

Optional AS - Antiscivolo / Antislip Imballaggio singolo / Single packaging

Larghezza / Width	
L (mm)	A (mm)
15	192 / 110

Profondità / Depth	
P (mm)	
25*	285
45	450
50	510

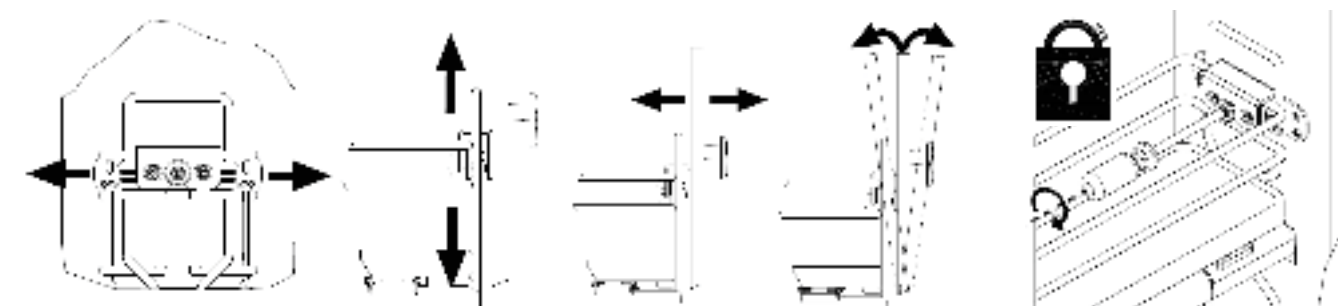
\* Solo larghezza 15mm / Only 15mm wide

**Finiture / Finishing -**

Cod.	Descr.	Caratteristiche	Features
CB	"Cromo Bianco"	Cesto cromo, Fondo bianco	Chrome Basket, "White" Bottom
CG	"Cromo Grigio"	Cesto cromo, Fondo grigio	Chrome Basket, "Grey" Bottom

Soft-Close di serie / Soft-Close as standard  
 Trattamento antiscivolo a richiesta / Antislip treatment on demand

Portata guide kg 30  
 Slides load capacity kg 30



**4106 W (AS) Y / 15 - 45 P CB**

Optional AS - Antiscivolo / Antislip Imballaggio singolo / Single packaging

Larghezza / Width	
L (mm)	A (mm)
15	192 / 110

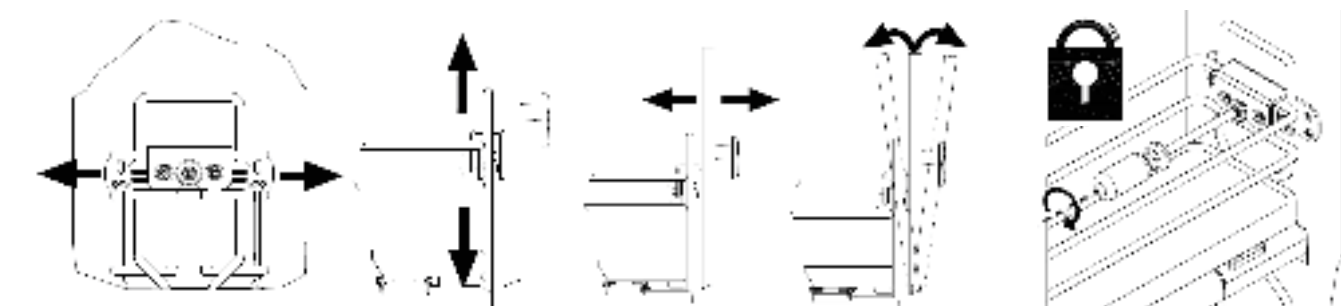
Profondità / Depth	
P (mm)	
45	460

**Finiture / Finishing -**

Cod.	Descr.	Caratteristiche	Features
CB	"Cromo Bianco"	Cesto cromo, Fondo bianco	Chrome Basket, "White" Bottom
CG	"Cromo Grigio"	Cesto cromo, Fondo grigio	Chrome Basket, "Grey" Bottom

Soft-Close di serie / Soft-Close as standard  
 Trattamento antiscivolo a richiesta / Antislip treatment on demand

Portata guide kg 30  
 Slides load capacity kg 30





# 4102W

deluxe



**Estraibile due piani DELUXE.**  
Two Shelves extractable basket DELUXE range.

Larghezza / Width			
L [mm]	A [mm]	C [mm]	
25	250	214	201
50	300	264	251
40	400	364	351
45	450	414	401
50	500	464	451

Profondità / Depth	
P [mm]	
45	470
50	520

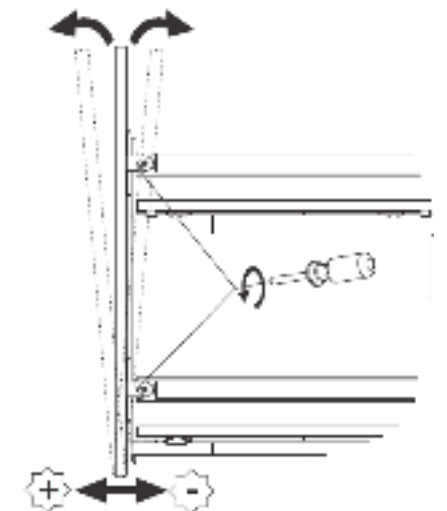
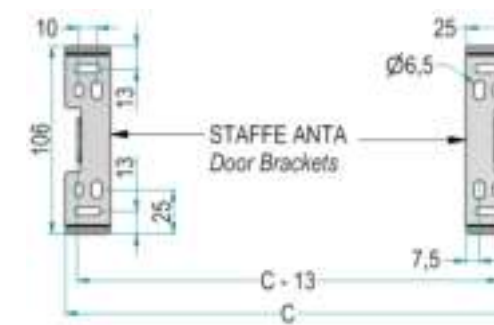
**4102 W (AS) Y / 25 - 45 P CB**

Optional AS - Anti-sdruccio Anti-slip      Imballo singolo Single packaging

**Finiture / Finishing -**

Cod.	Descr.	Caratteristica	Features
CB	"Cromo Bianco"	Cesto cromato Fondo bianco	Chromed Basket, "White" Bottom
CG	"Cromo Grigio"	Cesto cromato Fondo grigio	Chromed Basket, "Grey" Bottom

Soft-Close di serie / Soft-Close as standard  
Trattamento antiscivolo a richiesta / Antislip treatment on demand  
Portata guide kg 30  
Slides load capacity kg 30





# 4105W

deluxe



**Estraibile Portapane DELUXE.**  
Extractable breadbasket DELUXE range.

**4105 W (AS) Y / 30 - 45 P CB**

Optional AS - Anti-salvo Anti-slip  
Imballo singolo Single packaging

Larghezza / Width			
	L (mm)	A (mm)	C (mm)
30	300	354	251
40	400	354	351
45	450	414	401

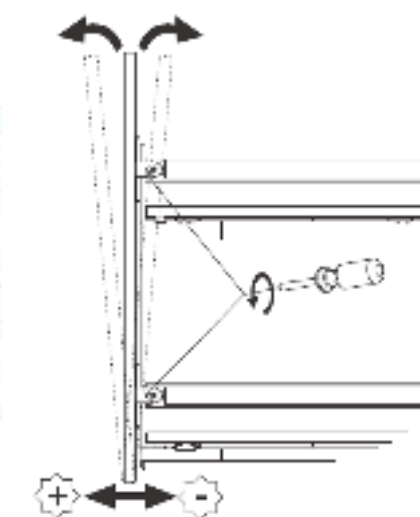
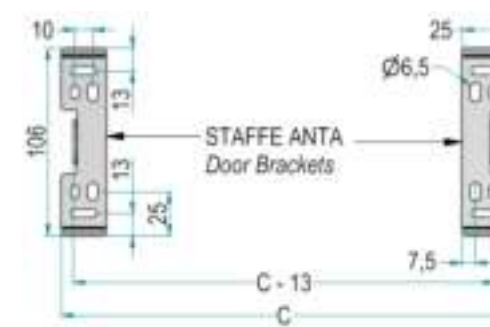
  

Profondità / Depth	
	F (mm)
45	470

**Finiture / Finishing -**

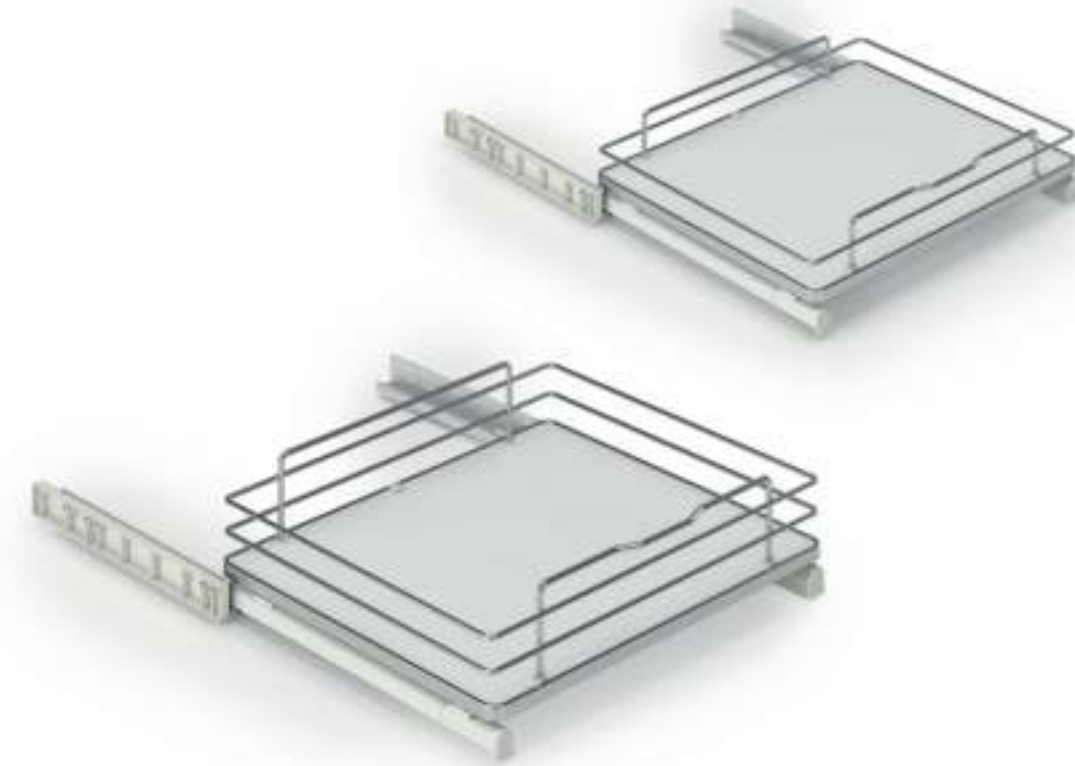
Dec.	Descr.	Caratteristiche	Features
CS	"Croma Elenor"	Cesto cromato, Fanco bianco	Chromed Basket, "White" Bottom
CG	"Croma Gngol"	Cesto cromato, Fanco grigio	Chromed Basket, "Grey" Bottom

Soft-Close di serie / Soft-Close as standard  
Trattamento antiscivolo a richiesta / Antislip treatment on demand  
Portata guide kg 30  
Slides load capacity kg 30

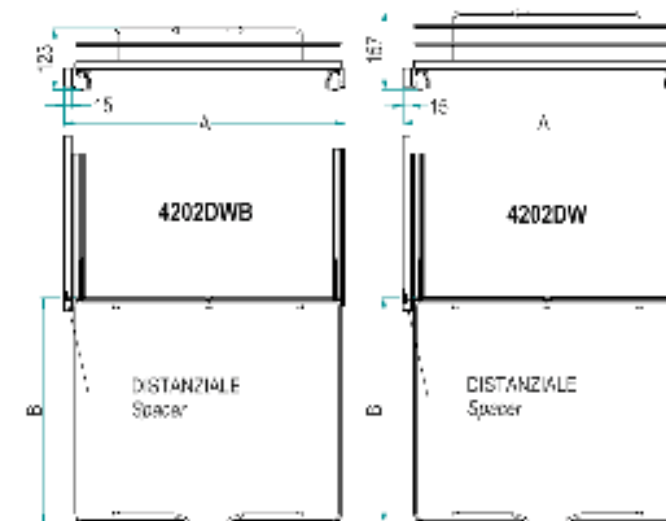


# 4202DW - 4202DBW

deluxe



**Cassetto estraibile con distanziali - estrazione manuale.**  
**Drawer basket with spacers - manual extraction DELUXE range.**



Portata guide kg 30  
 Slides load capacity kg 30

## 4202 D W (B) (AS) Y / 30 - 45 P CB

Version B -  
 Balcone basso  
 Mini Rim

Optional AS -  
 Anti-scivolo  
 Anti-slip

Imballo singolo  
 Single packaging

Profondità / Depth	
	B (mm)
45	453
50	503

Cod.			
Misura Anta / Door Size (cm)	L (mm)	A (mm)	n° Spacers
30	300	264	1
40	400	364	1
45	450	414	1
50	500	464	1
60	600	564	1
70	700	664	2
80	800	764	2
90	900	864	2

### Finiture / Finishing -

Cod.	Descr.	Caratteristiche	Features
CB	"Croma Bianco"	Cesto cromato, Fondo bianco	Chromed Basket, "White" Bottom
CG	"Croma Grigio"	Cesto cromato, Fondo grigio	Chromed Basket, "Grey" Bottom

Soft-Close di serie / Soft-Close as standard  
 Trattamento antiscivolo a richiesta / Antislip treatment on demand





# 803AW

deluxe

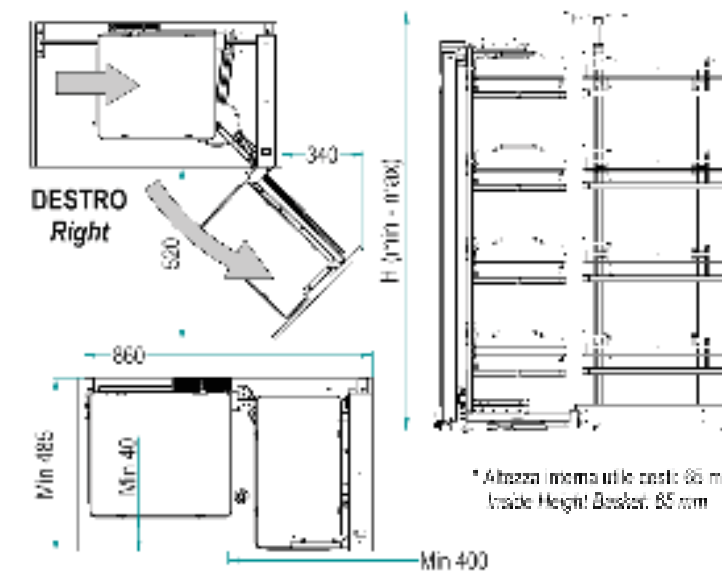


Cod. 803MADX - 803MASK



Cod. 1803WKITCB (cromo-bianco/chrome-white / x 2 scatole/boxes)  
1803WKITCG (cromo-grigio/chrome-grey / x 2 scatole/boxes)

Dynamic Corner.  
Dyanmic Corner.



## 803 A W (AS) / SX CB

Tipo Cesto / Basket Type: AS - Antiscivolo / Deluxe  
Optional - Antiscivolo / Anti-slip  
Verso / Hand: SX: Left / DX: Right

Altezza / Height -		
Code	H mm	Min-Max
A	1110	1200

n° Cesti / n° Baskets -	
A	4+4

Massimo Carico / Load Capacity kg -



Finiture / Finishing -			
Cod.	Descr.	Caratteristiche	Features
CB	"Cromo Bianco"	Cesto Cromato, Fondo Bianco, Struttura verniciata RAL7035	Chromed Basket, white Bottom, "RAL7035" grey painted Structure
CG	"Cromo Grigio"	Cesto Cromato, Fondo Grigio, Struttura verniciata RAL7035	Chromed Basket, grey Bottom, "RAL7035" grey painted Structure

Soft-Close di serie / Soft-Close as standard  
Trattamento antiscivolo a richiesta / Antislip treatment on demand





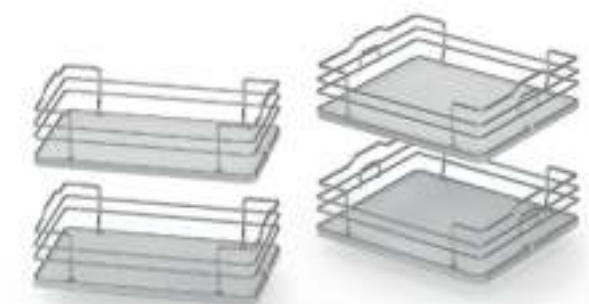


# 803BW

deluxe

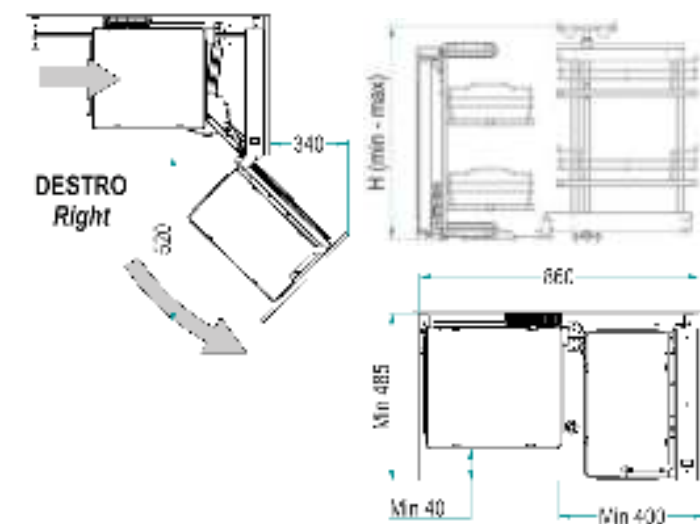


Cod. 803MBDX - 803MBSX



Cod. 1803WKITCB (cromo-bianco/chrome-white) - 1803WKITCG (cromo-grigio/chrome-grey)

**Dynamic Corner.**  
Dyanmic Corner.



\* Altezza interna unita cesti: 65 mm  
Inside Height Basket: 65 mm

## 803 B W (AS) / SX CB

**Tipo Cesta / Basket Type**  
W - Deluxe

**Optional -**  
AS - Antiscivolo / Antislip

**Verso / Hand**  
SX: Left  
DX: Right

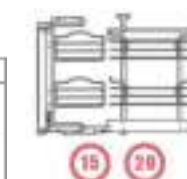
**Altezza / Height -**  
Coda H [mm] Min-Max  
B 610 - 810

**n° Cesti / n° Baskets -**  
B 2-2

**Massimo Carico / Load Capacity kg -**

### Finiture / Finishing -

Cod.	Descr.	Caratteristiche	Features
CB	"Cromo Bianco"	Cesto Cromato, Fondo Bianco, Struttura verniciata RAL7035	Chromed Basket, white Bottom, "RAL7035" grey painted Structure
CG	"Cromo Grigio"	Cesto Cromato, Fondo Grigio, Struttura verniciata RAL7035	Chromed Basket, grey Bottom, "RAL7035" grey painted Structure



Soft-Close di serie / Soft-Close as standard  
Trattamento antiscivolo a richiesta / Antislip treatment on demand

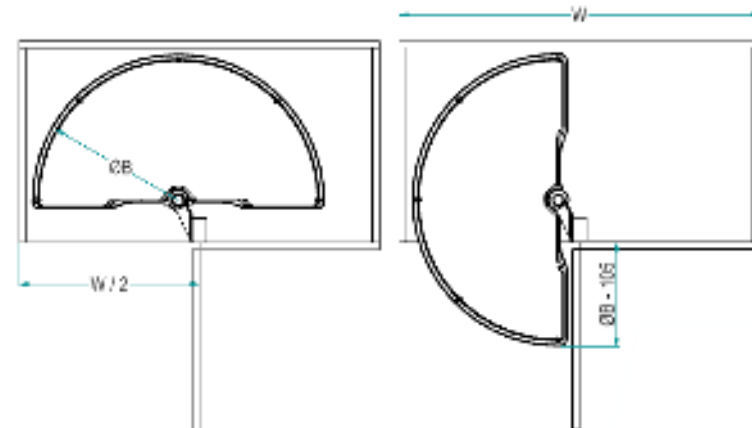


# 4301BW

deluxe



**Mezzaluna.**  
Half-Moon.



**4301 B W (AS) / 66 CB**

Optional AS -  
Antiscivolo  
Anti-slip

Cod. -		Misura Anfora / Door Size [cm]	W min [mm]
65	650	40	800
75	750	45	900

**Finiture / Finishing -**

Cod.	Descr.	Caratteristiche	Features
CB	"Cromo Bianco"	Cesto cromato, Fondo bianco	Chromed Basket, "White" Bottom
CG	"Cromo Grigio"	Cesto cromato, Fondo grigio	Chromed Basket, "Grey" Bottom

\* Altezza interna utile: 35 mm  
Inside Height: 35 mm

Portata kg 10 per piano  
Loading capacity 10 kg per shelf

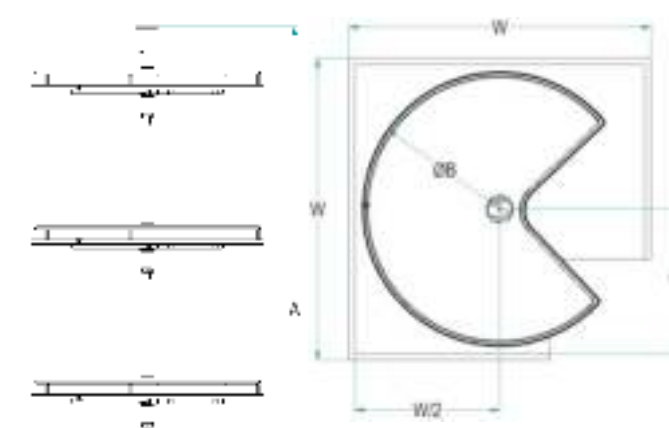
Trattamento antiscivolo a richiesta / Antislip treatment on demand

# 828HW

deluxe



**Kit girevole angolo colonna con 4 cesti 3/4.**  
3/4 carousel for corner column.



**828 H W (AS) / 705 CB**

W - for Deluxe  
Fondo Nubilato  
Wooden Bottom

Optional -  
AS - Antiscivolo  
Anti-slip

**Altezza - Height**

Code	A min [mm]	A max [mm]	n° cesti / n° baskets
H	2025	2075	4

**Dimensioni - Dimensions**

Code	ØB [mm]	W [mm]
705	705	764
820	820	864

**Finiture / Finishing -**

Cod.	Descr.	Caratteristiche	Features
CB	"Cromo Bianco"	Cesto cromato, Fondo bianco	Chromed Basket, "White" Bottom
CG	"Cromo Grigio"	Cesto cromato, Fondo grigio	Chromed Basket, "Grey" Bottom

\* Altezza interna utile: 35 mm  
Inside Height: 35 mm

Portata kg 15 per piano  
Loading capacity 15 kg per shelf

Trattamento antiscivolo a richiesta / Antislip treatment on demand

# 828AW

deluxe



Kit girevole angolo colonna con 4 cesti 3/4.  
3/4 carousel for corner column.

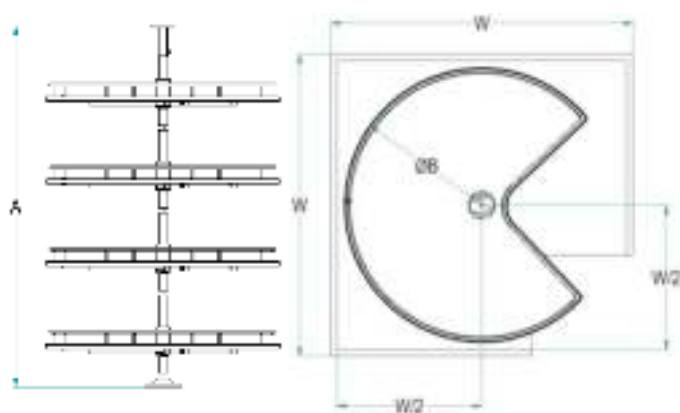
# 828BW

deluxe



Kit girevole angolo base con 2 cesti 3/4.  
3/4 carousel for corner base unit.

Deluxe

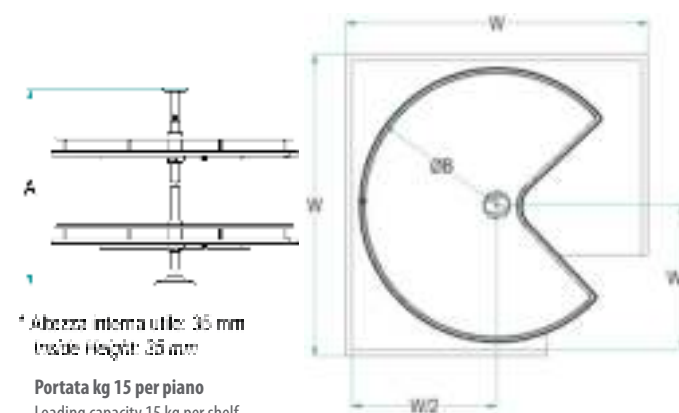


\* Altezza interna utile: 35 mm  
Useful Height: 35 mm

Portata kg 15 per piano  
Loading capacity 15 kg per shelf

828 A W (AS) / 705 CB		Altezza - Height		
Code		A min [mm]	A max [mm]	n° cesti / n° baskets
A		1295	1345	4
Dimensioni - Dimensions				
Code	ØB [mm]	W [mm]		
705	705	764		
820	820	864		
Finiture / Finishing -				
Cod.	Descr.	Caratteristiche	Features	
CB	"Cromo Bianco"	Cesto cromato, Fondo bianco	Chromed Basket, "White" Bottom	
CG	"Cromo Grigio"	Cesto cromato, Fondo grigio	Chromed Basket, "Grey" Bottom	

Trattamento antiscivolo a richiesta / Antislip treatment on demand



\* Altezza interna utile: 35 mm  
Useful Height: 35 mm

Portata kg 15 per piano  
Loading capacity 15 kg per shelf

828 B W (AS) / 705 CB		Altezza - Height		
Code		A min [mm]	A max [mm]	n° cesti / n° baskets
B		670	720	2
Dimensioni - Dimensions				
Code	ØB [mm]	W [mm]		
705	705	764		
820	820	864		
Finiture / Finishing -				
Cod.	Descr.	Caratteristiche	Features	
CB	"Cromo Bianco"	Cesto cromato, Fondo bianco	Chromed Basket, "White" Bottom	
CG	"Cromo Grigio"	Cesto cromato, Fondo grigio	Chromed Basket, "Grey" Bottom	

Trattamento antiscivolo a richiesta / Antislip treatment on demand



# 830HW

deluxe



Kit girevole angolo colonna con 4 cesti 4/4.  
4/4 carousel for corner column.

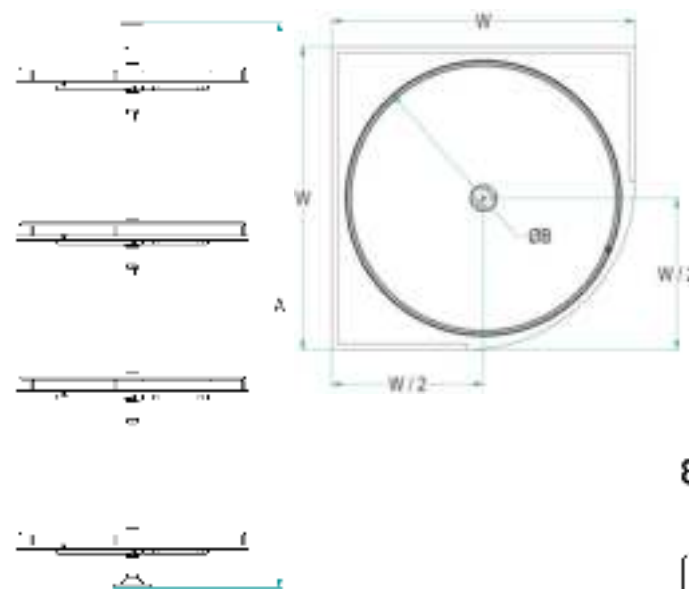
# 830AW

deluxe



Kit girevole angolo colonna con 4 cesti 4/4.  
4/4 carousel for corner column.

Deluxe



\* Altezza interna utile: 35 mm  
Inside Height: 35 mm

Portata kg 15 per piano  
Loading capacity 15 kg per shelf

## 830 H W (AS) / 705 CB

W - for Elite  
Fondo Mobilato  
Wooden Bottom

Optional -  
AS - Antiscivolo  
Anti-slip

### Altezza - Height

Code	A min [mm]	A max [mm]	n° cesti / n° baskets
H	2025	2075	4

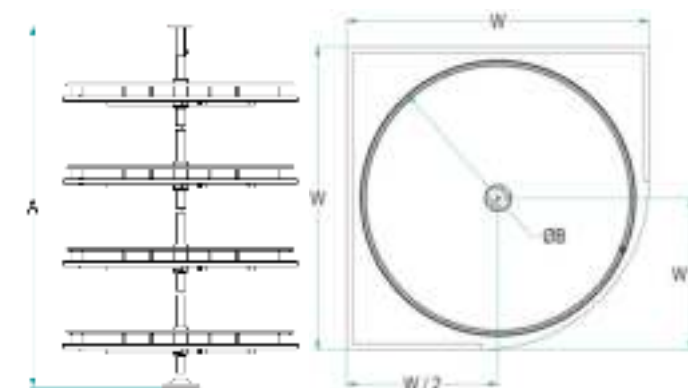
### Dimensioni - Dimensions

Code	ØB [mm]	W [mm]
705	705	764
820	820	884

### Finiture / Finishing -

Cod.	Descr.	Caratteristiche	Features
CB	"Cromo Bianco"	Cesto cromato, Fondo bianco	Chromed Basket, "White" Bottom
CG	"Cromo Grigio"	Cesto cromato, Fondo grigio	Chromed Basket, "Grey" Bottom

Tattamento antiscivolo a richiesta / Antislip treatment on demand



\* Altezza interna utile: 35 mm  
Inside Height: 35 mm

Portata kg 15 per piano  
Loading capacity 15 kg per shelf

## 830 A W (AS) / 705 CB

W - for Elite  
Fondo Mobilato  
Wooden Bottom

Optional -  
AS - Antiscivolo  
Anti-slip

### Altezza - Height

Code	A min [mm]	A max [mm]	n° cesti / n° baskets
A	1295	1345	4

### Dimensioni - Dimensions

Code	ØB [mm]	W [mm]
705	705	764
820	820	884

### Finiture / Finishing -

Cod.	Descr.	Caratteristiche	Features
CB	"Cromo Bianco"	Cesto cromato, Fondo bianco	Chromed Basket, "White" Bottom
CG	"Cromo Grigio"	Cesto cromato, Fondo grigio	Chromed Basket, "Grey" Bottom

Tattamento antiscivolo a richiesta / Antislip treatment on demand

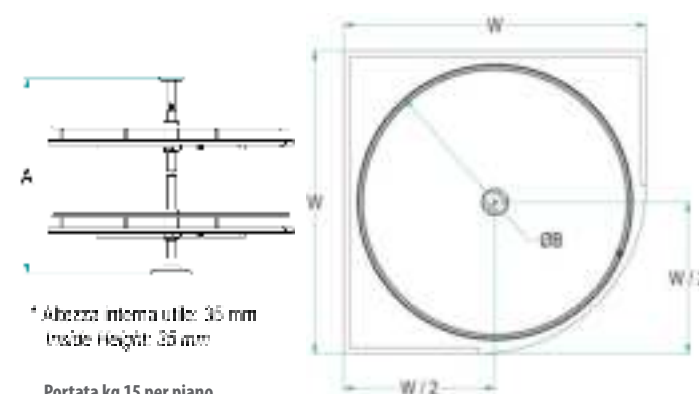


# 830BW

deluxe



Kit girevole angolo base con 2 cesti 4/4.  
4/4 carousel for corner base unit.



\* Altezza interna utile: 35 mm  
Useful Height: 35 mm

Portata kg 15 per piano  
Loading capacity 15 kg per shelf

830 B W (AS) / 705 CB			
<b>Altezza - Height</b>			
Code	A min [mm]	A max [mm]	n° cesti / n° baskets
B	670	720	2
<b>Dimensioni - Dimensions</b>			
Code	ØB [mm]	W [mm]	
705	705	704	
820	820	864	

**Finiture / Finishing -**

Cod	Descr.	Caratteristica	Features
CB	"Cromo Bianco"	Cesto cromato, Fondo bianco	Chromed Basket, "White" Bottom
CG	"Cromo Grigio"	Cesto cromato, Fondo grigio	Chromed Basket, "Grey" Bottom

Tattamento antisivolo a richiesta / Antislip treatment on demand





# 818TAW

deluxe



818G80 unico colore disponibile grigio RAL 7035.  
Portata guide 120 Kg.  
818G80 grey RAL 7035 only finish available.  
Slides load capacity kg 120.

**Sphera - Colonna estraibile e rotante con guide in carpenteria metallica.**  
Sphera - Extractable rotating column with metal slides.

**818 TA / 30 CB**

Larghezza - Width		
L (mm)	W (mm)	B (mm)
30	250	290
40	350	390
45	400	390
50	450	490
60	550	590

Altezza - Height			
Cod.	H min (mm)	H Max (mm)	Costi / Baskets *
A - Alta/High	1960	2280	5

Finiture / Finishing -			
Cod.	Descr.	Caratteristiche	Features
CB	"Cromo Bianco"	Cassa Cromata, Fondo Bianco, Struttura verniciata RAL 7035	Chromed Basket with Bottom, "RAL 7035" grey painted Structure
CG	"Cromo Grigio"	Cassa Cromata, Fondo Grigio, Struttura verniciata RAL 7035	Chromed Basket, "Grey" Bottom

Soft-Close di serie / Soft-Close as standard

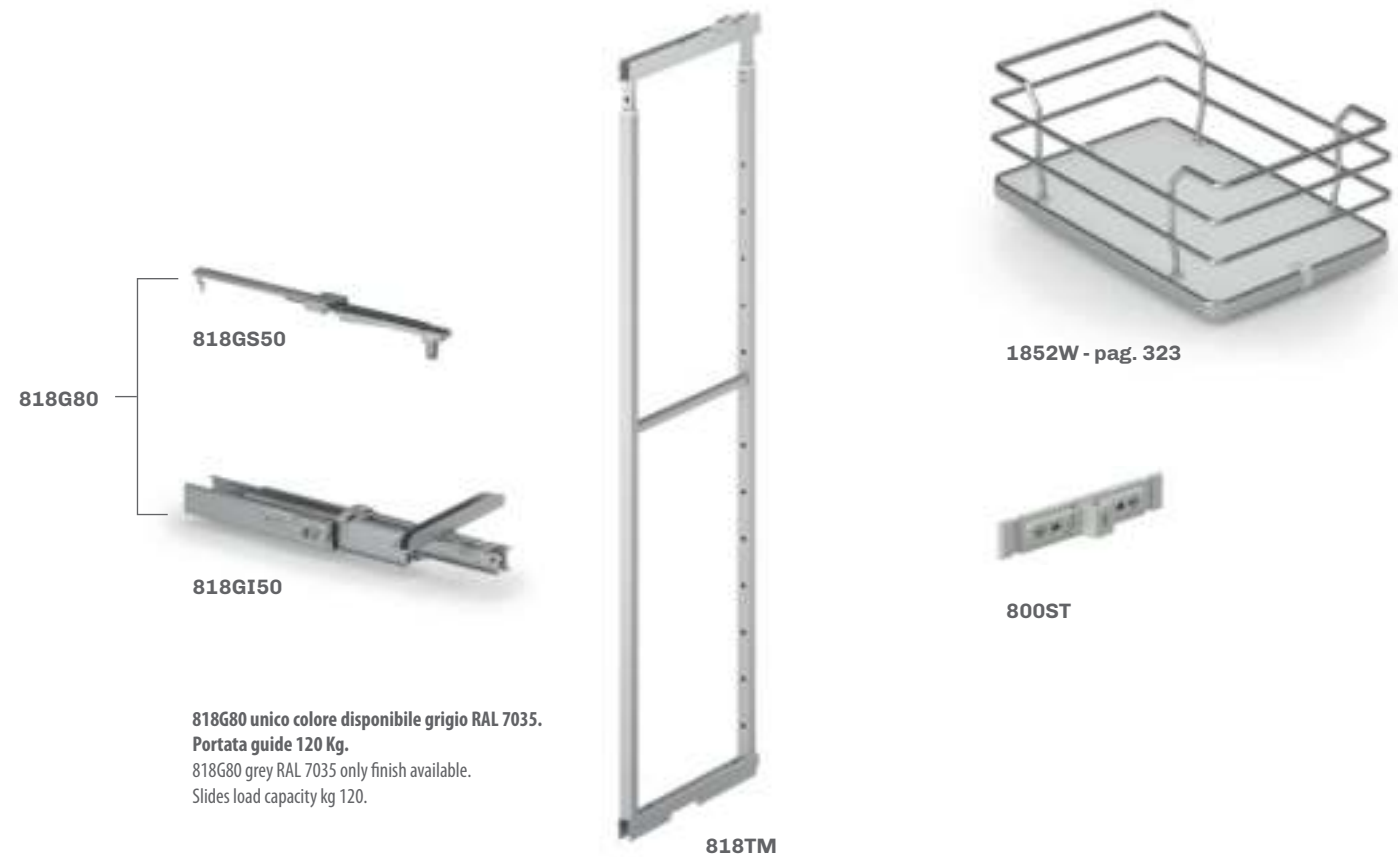
Cod.	RAL 7035
800ST130	-
800ST230	-
800ST140	-
800ST240	-
800ST145	-
800ST245	-
800ST150	-
800ST250	-
800ST155	-
800ST255	-

\* 800ST 1 30 - Installato ad 1 pezzo / 1 piece per box  
800ST 2 30 - Installato a 2 pezzi / 2 pieces per box.



# 818TMW

deluxe



818G80 unico colore disponibile grigio RAL 7035.  
Portata guide 120 Kg.  
818G80 grey RAL 7035 only finish available.  
Slides load capacity kg 120.

**Sphera - Colonna estraibile e rotante con guide in carpenteria metallica.**  
Sphera - Extractable rotating column with metal slides.

**818 T M / 30 CB**

Larghezza - Width		
L [mm]	W [mm]	B [mm]
30	260	240
40	360	340
45	400	350
50	450	410
50	560	540

Altezza - Height			
Cod.	H min [mm]	H Max [mm]	Cesti / Baskets *
M - Media/Medium	1610	1980	4

**Finitura / Finishing -**

Cod.	Descr.	Caratteristiche	Features
CB	"Cromo Bianco"	Cesto Cromato, Fondo Bianco, Struttura verniciata RAL 7035	Chromed Basket white Bottom, "RAL 7035" grey painted Structure
CG	"Cromo Grigio"	Cesto Cromato, Fondo Grigio, Struttura verniciata RAL 7035	Chromed Basket "Grey" Bottom

Soft-Close di serie / Soft-Close as standard

Cod.	RAL 7035
800ST130	-
800ST230	-
800ST140	-
800ST240	-
800ST145	-
800ST245	-
800ST150	-
800ST250	-
800ST155	-
800ST255	-

\* 800ST 1 30 - Installato ad 1 pezzo / 1 piece per box  
800ST 2 30 - Installato a 2 pezzi / 2 pieces per box.





# 818TBW

deluxe



818G80 unico colore disponibile grigio RAL 7035.  
Portata guide 120 Kg.  
818G80 grey RAL 7035 only finish available.  
Slides load capacity kg 120.

**Sphera - Colonna estraibile e rotante con guide in carpenteria metallica.**  
Sphera - Extractable rotating column with metal slides.

**818 T B / 30 CB**

IL CODICE RA/R FERMENTO ALLIART COLO COMPLETO (STAFFE + GUIDE + TELAIO)  
THE CODE PREFIX TO THE COMPLETE ARTIC (BRACKET + SLIDES + FRAME) (IN CAPITALS)

Larghezza - Width			Altezza - Height			
L (mm)	W (mm)	B (mm)	Cod.	H min (mm)	H Max (mm)	Cest. / Baskets *
30	250	240	B - Bassa/Low	1250	1620	3
40	350	340				
40	400	390				
50	450	440				
60	550	540				

**Finiture / Finishing -**

Cod.	Descr.	Caratteristiche	Features
CB	"Cromo Bianco"	Cesto Cromato, Fondo Bianco, Struttura verniciata RAL 7035	Chromed Basket, white Bottom, "RAL 7035" grey painted Structure
CG	"Cromo Grigio"	Cesto Cromato, Fondo Grigio, Struttura verniciata RAL 7035	Chromed Basket, "Grey" Bottom

Soft-Close di serie / Soft-Close as standard

Art. 800ST

Staffe Anta Door Brackets Ø4.5

Cod.	RAL 7035
800ST130	-
800ST230	-
800ST140	-
800ST240	-
800ST145	-
800ST245	-
800ST150	-
800ST250	-
800ST155	-
800ST255	-

\* 800ST 1 30 - Installato ad 1 pezzo / 1 piece per box  
800ST 2 30 - Installato a 2 pezzi / 2 pieces per box.

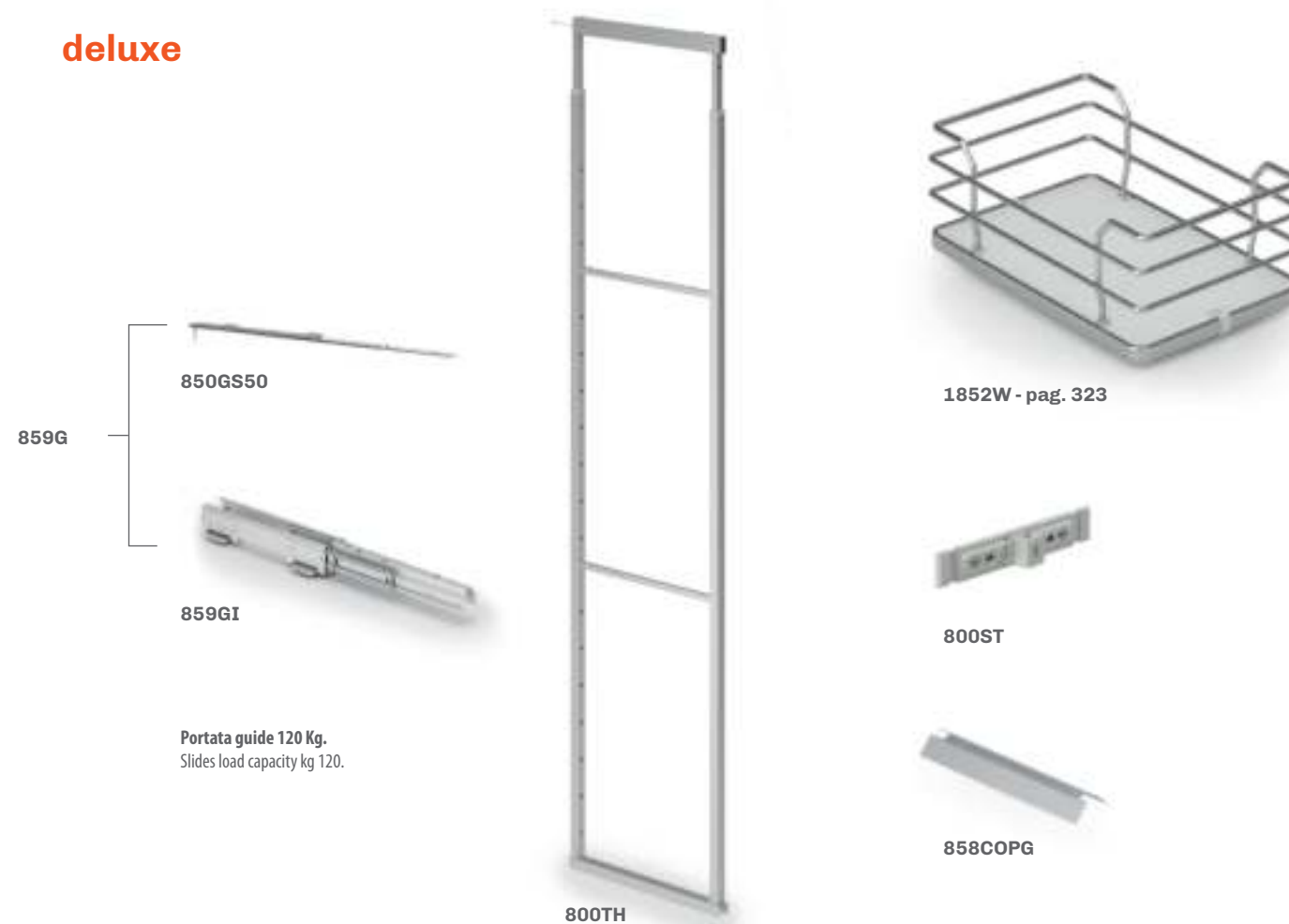






# 859HW

deluxe



Portata guide 120 Kg.  
Slides load capacity 120.

Colonna estraibile con guide a sfera.  
Extractable column with ball bearing slides.

**Larghezza Guide - Slide Width -**

Cod.	P (mm)
859G15	55
859G20	55

IL CODICE RA/R PER FERMENTO ALLIART COLO COMPLETO (STAFFE + GUIDE + TELAI) DIVI CODI PERI PERI DIVI COMPLETI ARTI E VALORI + FRAM + IVA (GUSTI)

Larghezza - Width			Altezza - Height				
L (mm)	N (mm)	E (mm)	Ord.	Int.	P (mm)	Grid Consiglieri	Stella
			Altezza / Height	2.00	2000	6	0
15	100	10					
20	150	10					
25	200	190					
30	250	240					
40	350	340					
45	400	380					
50	450	420					
55	500	460					

**Imballo - Packaging**  
 (...) - Imballo a pezzi ed a seconda delle  
 (\*) - staffe inserite a fissaggio da la scatola del telaio / brackets attached to the frame box

**Staffe Anta Door Brackets**  
 Art. 800ST  
 16.5 Ø6.4 7.5  
 B W

**Fixatura Struttura / Cesto / Fondo - Structure / Finishing / Basket / Bottom -**  
 CB - RA 2055 / Cavo / Barile - "RA 2055 Gray" / "2055" / "Black"  
 CG - RA 7035 / Cavo / Barile - "RA 7035 Gray" / "Cavo" / "Black"

Cod.	RA 7035
800ST115	-
800ST125	-
800ST130	-
800ST135	-
800ST140	-
800ST145	-
800ST150	-
800ST155	-
800ST160	-
800ST165	-
800ST170	-

\* 800ST 1 30 - Imballo ed 1 pezzo / 1 piece per box  
 800ST 2 30 - Imballo a 2 pezzi / 2 pieces per box

Soft-Close di serie / Soft-Close as standard

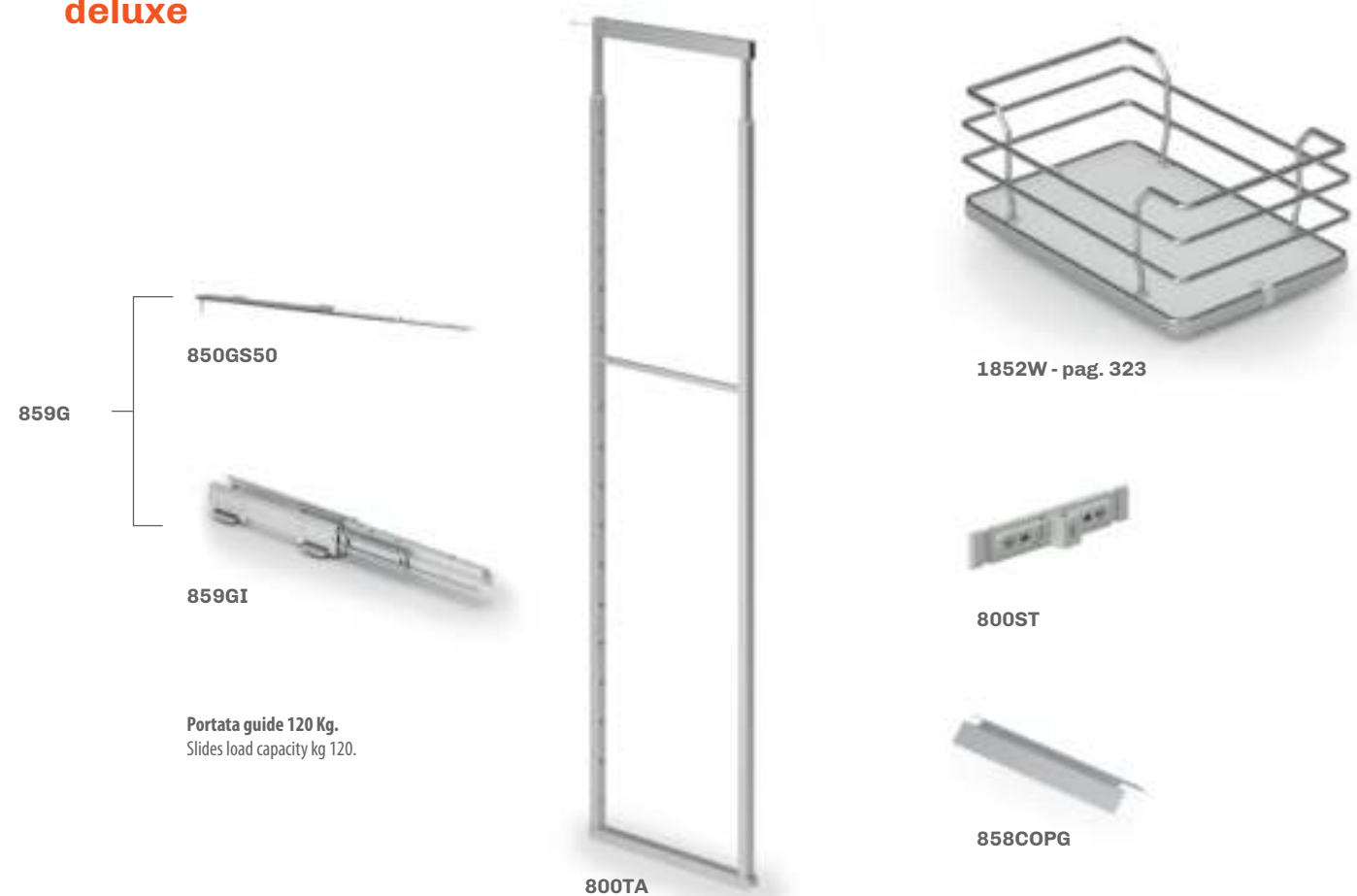


Deluxe



# 859AW

deluxe



Portata guide 120 Kg.  
Slides load capacity kg 120.

Colonna estraibile con guide a sfera.  
Extractable column with ball bearing slides.

IL CODICE RA/FER FERMENTO ALLIART COLO COMPLETO (STAFFE + GUIDE + TELAIO) DIVI CODICE PROFISSO DA UN COMPLETO ARTICOLO (ALCANTARA + FRAMM + INVALGUTTI)

Lunghezza - Width			Altezza - Height				
L [mm]	W [mm]	B [mm]	Cod.	H [mm]	H [mm]	Cont. Cing. (giri)*	Staffe / Brackets
15	100	93	4	1000	2100	5	3
20	150	140					
25	200	190					
30	250	240					
40	350	340					
45	400	390					
50	450	440					
60	550	540					

859 A / 30 CB FDF

Imballo - Packaging  
L - in ball separator / separate boxes  
FDF - staffe inserite all'interno del scatola del telaio / brackets included inside the frame box

Art. 800ST  
16.5 Ø6.4  
Staffe Anta Door Brackets Ø4.5 7.5  
B W

Cod.	RAL 7005
80CST115	-
80CST115	-
80CST120	-
80CST220	-
80CST125	-
80CST225	-
80CST130	-
80CST230	-
80CST140	-
80CST240	-
80CST145	-
80CST245	-
80CST150	-
80CST250	-
80CST160	-
80CST260	-

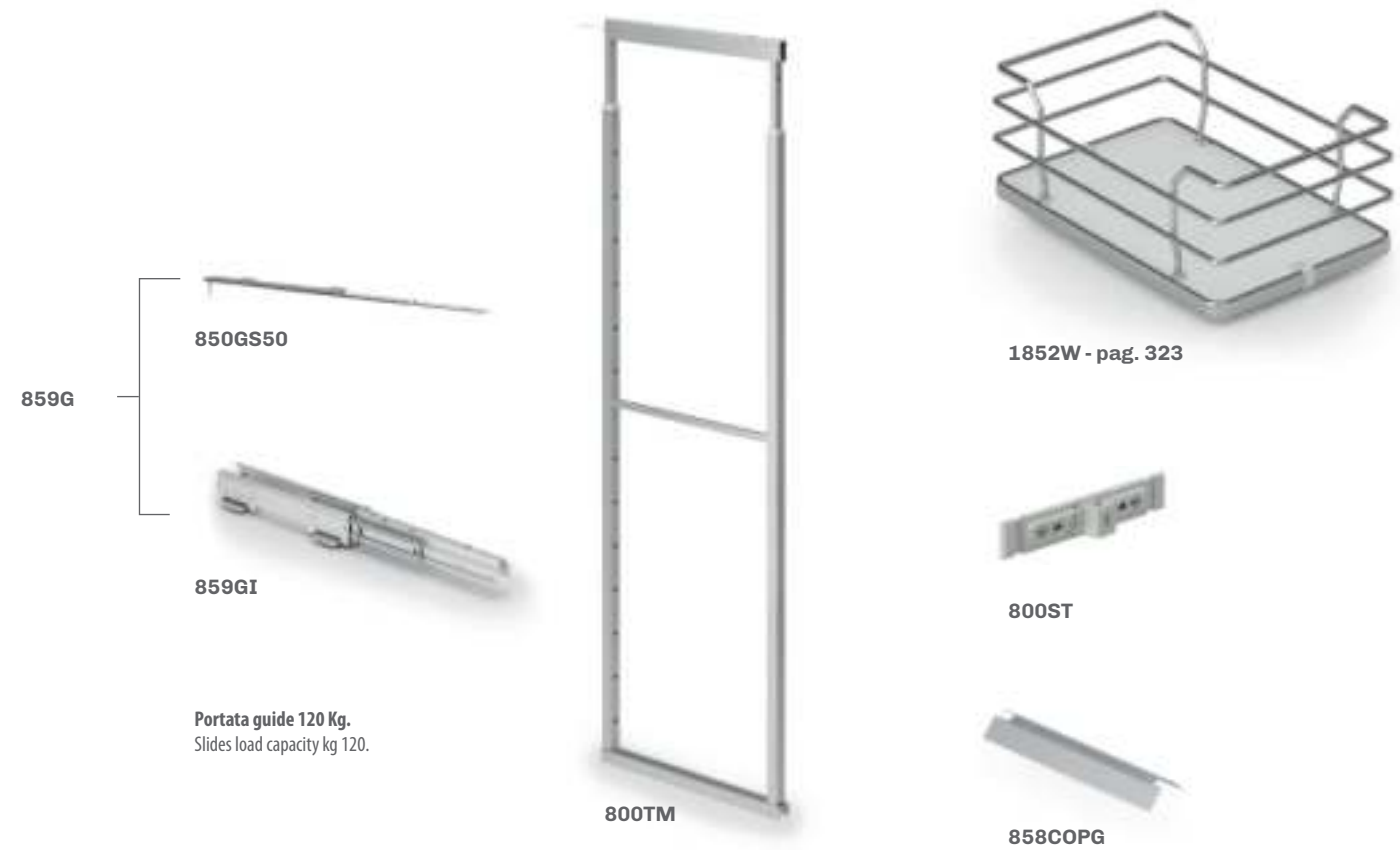
\* 80CST 1 30 - Imballo ad 1 pezzo / 1 piece per box  
80CST 2 30 - Imballo a 2 pezzi / 2 pieces per box





# 859MW

deluxe



Colonna estraibile con guide a sfera.  
Extractable column with ball bearing slides.

IL CODICE RA/R FERMENTO ALLIART COLO COMPLETO (STAFFE + GUIDE + TELAIO) DIVI CODI PRONTI TO DIVI COMPLETI ARTI E TELAIO + FRAMM + INALZATI

Larghezza - Width		
L [mm]	A [mm]	S [mm]
15	100	50
20	150	140
25	200	130
30	250	140
40	350	140
45	400	150
50	500	140
60	600	140

Altezza - Height			
Cod.	H [mm]	H [mm]	Col. Consigliata* / Recommended Racks
M - Medio / Medium	1515	1665	4

Frangere Struttura / Casso / Fondo -  
Sintetico Finishing / Basket / Bottom -  
CB - RAL7035 / Drano / Bianco - \*RAL7035 Gray / \*Chiodo / \*M3x6  
L3 - RAL7035 / Drano / Grigio - \*RAL7035 Gray / \*Chiodo / \*M3x6

Intalo - Packaging  
[ ] - Inca i support / Support  
PDF - stoffa inserita all'interno della scatola del tavolo / tavolo included inside the frame box

Cod.	RAL 7035
80CST115	-
80CST125	-
80CST130	-
80CST140	-
80CST145	-
80CST150	-
80CST155	-
80CST160	-
80CST165	-

\* 80CST 1 30 - Imballo di 1 pezzo / 1 piece per box  
80CST 2 30 - Imballo di 2 pezzi / 2 pieces per box

Art. 800ST 16.5 Ø6.4 7.5

Staffe Anta Door Brackets Ø4.5

B W

Larghezza Guide -  
Slide Width -

Cod.	P [mm]
859G 15	55
859G 20	55

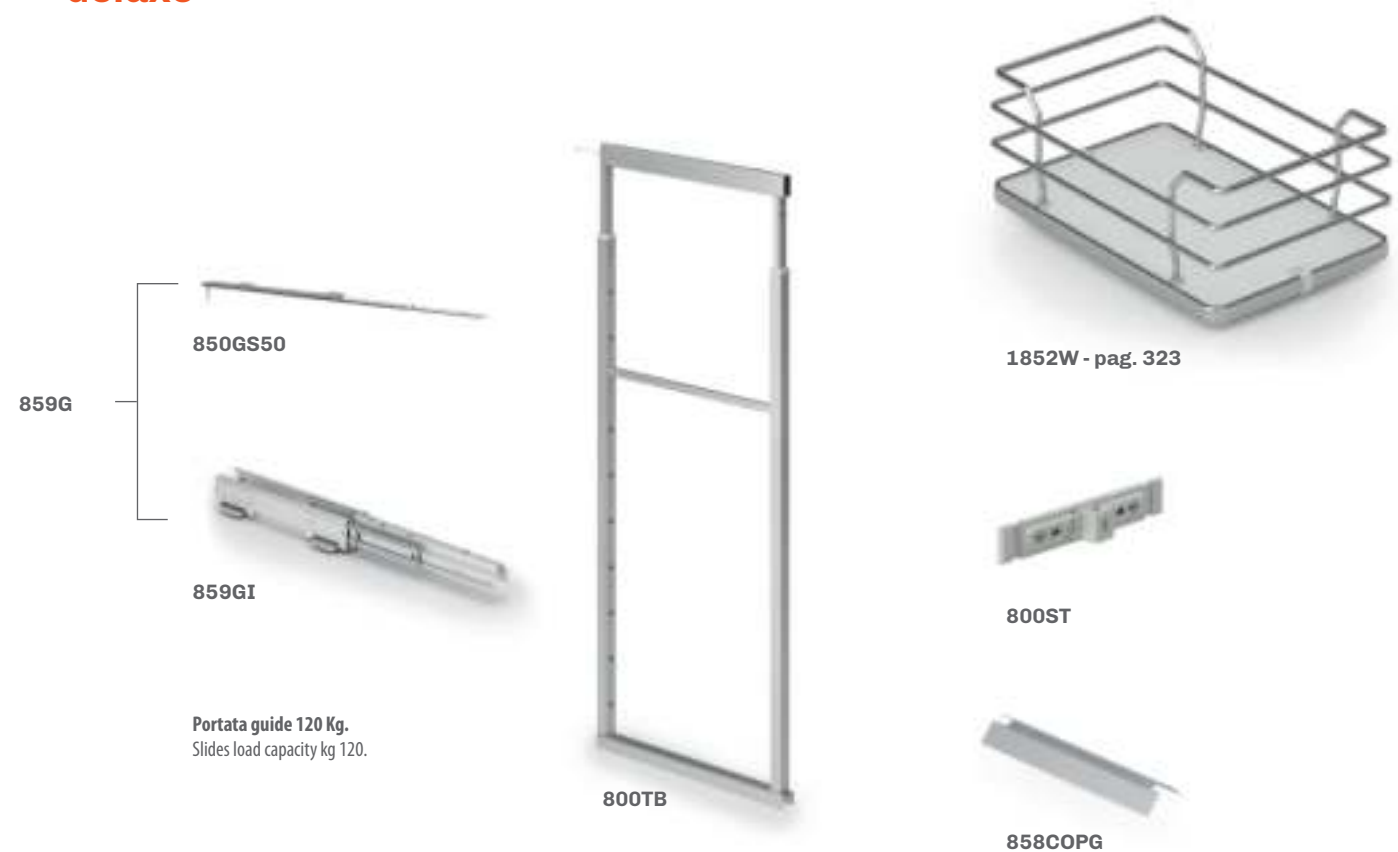
Soft-Close di serie / Soft-Close as standard





# 859BW

deluxe



Portata guide 120 Kg.  
Slides load capacity kg 120.

Colonna estraibile con guide a sfera.  
Extractable column with ball bearing slides.

IL CODICE RA/R FERMENTO ALLIART COLO COMPLETO (STAFFE + GUIDE + TELAIO) DIVI CODI. PRESSIONI DI TUTTI I COMPONENTI ARTICO. E I CODICI + FRAMM + INVALGUTTI

Larghezza - Width			Altezza - Height				
...	W [mm]	B [mm]	Cod. B - Base Line	H Min [mm]	H Max [mm]	Cod. Cassetto / Basket / Baskets	Stella / Biscuits
15	100	90		1170	1500	3	2
20	150	140					
25	200	190					
30	250	240					
40	350	340					
45	400	390					
50	450	440					
60	550	540					

**859 B / 30 CB FDF**

MAX 360

480

Art. 800ST

16.5

Ø6.4

Staffe Anta Door Brackets

Ø4.5

7.5

B

W

H

h (mm)

Larghezza Guide - Slide Width -

Cod.	P [mm]
859G S	55
859G I	57

Soft-Close di serie / Soft-Close as standard

Cod.	RAL 7005
80CST115	-
80CST115	-
80CST120	-
80CST220	-
80CST125	-
80CST225	-
80CST130	-
80CST230	-
80CST140	-
80CST240	-
80CST145	-
80CST245	-
80CST150	-
80CST250	-
80CST160	-
80CST260	-

\* 80CST 1 30 - Imballo di 1 pezzo / 1 piece per box  
80CST 2 30 - Imballo di 2 pezzi / 2 pieces per box





# 859SW

deluxe

859G

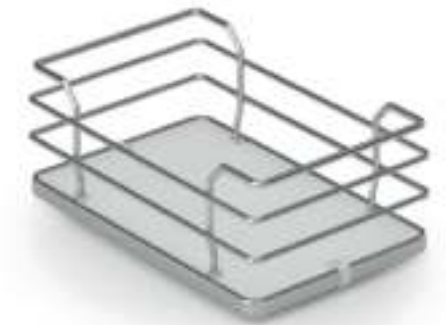
850GS50

859GI

Portata guide 120 Kg.  
Slides load capacity kg 120.



800TS



1852W - pag. 323



800ST



858COPG

Colonna estraibile con guide a sfera.  
Extractable column with ball bearing slides.

IL CODICE FA RIFERIMENTO ALL'ARTICOLO COMPLETO (STAFFE + GUIDE + TELAIO)  
THE CODE REFERS TO THE COMPLETE ARTICLE (FRAME + SLIDES + FRAME)

Lunghezza - Width			Altezza - Height				
L [mm]	W [mm]	B [mm]	Cod.	H Min [mm]	H Max [mm]	Capaci Consigliati / Recommended Baskets	Staffe / Brackets
15	100	90	S - Small	625	1175	2	2
20	100	140					
25	200	150					
30	200	240					
40	300	340					
45	400	350					
50	450	440					
50	550	540					

859 S / 30 CB FDF

MAX 380

490

Art. 800ST

Staffe Anta Door Brackets

Cod.	RAL 7005
80CST115	-
80CST125	-
80CST130	-
80CST135	-
80CST140	-
80CST145	-
80CST150	-
80CST155	-
80CST160	-
80CST165	-
80CST170	-
80CST175	-
80CST180	-
80CST185	-
80CST190	-
80CST195	-
80CST200	-
80CST205	-
80CST210	-
80CST215	-
80CST220	-
80CST225	-
80CST230	-
80CST235	-
80CST240	-
80CST245	-
80CST250	-
80CST255	-
80CST260	-
80CST265	-
80CST270	-
80CST275	-
80CST280	-
80CST285	-
80CST290	-
80CST295	-
80CST300	-

Imballo - Packaging  
[ ] - Imballo a pezzi / separate boxes  
[ ] - Imballo a pezzi / separate boxes

Lunghezza Guide - Slide Width -

Cod.	P [mm]
859GI 50	50
859GI 60	60

Soft-Close di serie / Soft-Close as standard

859 S / 30 CB FDF

16.5

Ø6.4

7.5

B

W

H [mm]

80CST 1 30 - Imballo a 1 pezzo / 1 piece per box  
80CST 2 30 - Imballo a 2 pezzi / 2 pieces per box





# 852HW

deluxe

852G

850GS50

852GI (5800-470)

852G unico colore disponibile grigio RAL 7035.  
Portata guide 80 Kg.  
852G grey RAL 7035 only finish available.  
Slides load capacity kg 80.

800TH



1852W - pag. 323



800ST

Colonna estraibile con guide a sfera.  
Extractable column with ball bearing slides.

IL CODICE DI RIFERIMENTO ALL'ARTICOLO COMPLETO (STAFFE + GUIDE + TELUCCI) È IN CODICE FINISITTO IN TUTTI I NOSTRI CATALOGHI E SULLA PAGINA 323.

Lunghezza - Width			Altezza - Height			
L [mm]	W [mm]	B [mm]	H min [mm]	H Max [mm]	Cesti / Baskets	Staffe / Fixtures
20	150	170	2180	2580	E	S
25	200	190				
30	250	210				
40	350	230				
45	400	250				
50	450	270				
60	550	290				

852 H / 30 CB FDF

MAX 280

H

160

130

480

Art. 800ST

16,5

Ø6,4

Staffe Anta / Door Brackets

Ø4,5

7,5

B

W

H (int)

Cod.	RAL 7035
80CST120	-
80CST220	-
80CST125	-
80CST225	-
80CST130	-
80CST230	-
80CST140	-
80CST240	-
80CST145	-
80CST245	-
80CST150	-
80CST250	-
80CST160	-
80CST260	-

Finitura Struttura / Cesto / Fondo -  
Structure Finishing / Basket / Bottom -  
CB: RAL 7035 / Cesto / Basket - RAL 7035 Grey / "Grigio" / "White"  
CG: RAL 7036 / Cesto / Basket - RAL 7036 Grey / "Grigio" / "Grey"

Imballo - Packaging  
[-] - Imballi separati / separate boxes  
[D] - staffe inserite all'interno della scatola del telaio / brackets installed inside the frame box

\* 80CST 1 30 - Imballo ed 1 pezzo / 1 piece per box  
80CST 2 30 - Imballo a 2 pezzi / 2 pieces per box

Soft-Close di serie / Soft-Close as standard

- 313 -



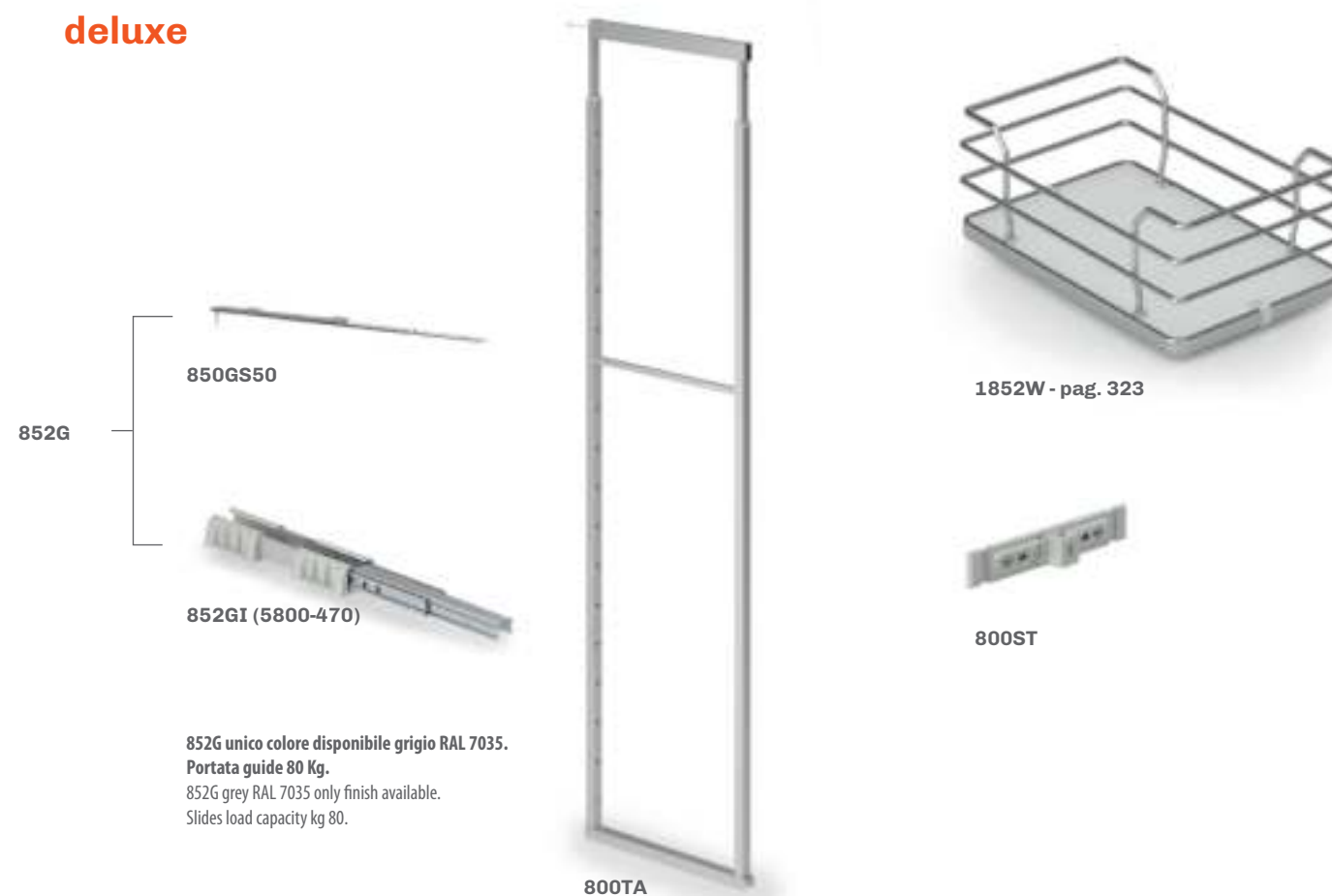
Deluxe

- 312 -



# 852AW

deluxe



852G unico colore disponibile grigio RAL 7035.  
Portata guide 80 Kg.  
852G grey RAL 7035 only finish available.  
Slides load capacity kg 80.

Colonna estraibile con guide a sfera.  
Extractable column with ball bearing slides.

IL CODICE DI RIFERIMENTO ALL'ARTICOLO COMPLETO (STAFFE + GUIDE + TELUCI) È IN CODICE FINALE TO NON COMPRENDI PIAZZOLE + ARMARI + BRACCIALI

Larghezza - Width			Altezza - Height				
L (cm)	W (mm)	E (mm)	Cod.	H Min (mm)	H Max (mm)	Cost. / Baskets	Stoffe / Brackets
90	150	140	A / MaxHigh	1250	2155	5	0
20	200	150					
30	250	240					
40	350	340					
45	400	300					
50	450	440					
60	550	540					

**852 A / 30 CB FDF**

**Finitura Struttura / Cesto / Fondo - Structure Finishing / Basket / Bottom**  
 CB: RAL 7035 / Crema / Bianco / "RAL 7035 Grey" / "Chromes" / "White"  
 CG: "RAL 7035" / Crema / Grigio / "RAL 7035 Grey" / "Chrome" / "Grey"

**Imballaggio - Packaging**  
 [ ] - in 2 pezzi / in 2 pieces  
 FDF - parte visibile al fronte della scatola / Visible / Includes handle for storage

Staffe Anta Door Brackets  
 Ø4.5

Art. 800ST  
 16.5    Ø6.4    7.5

B    W

H

Cod.	RAL 7035
80CST120	-
80CST220	-
80CST125	-
80CST225	-
80CST130	-
80CST230	-
80CST140	-
80CST240	-
80CST145	-
80CST245	-
80CST150	-
80CST250	-
80CST160	-
80CST260	-

\* 80CST 1 30 - Imballo ed 1 pezzo / 1 piece per box  
 80CST 2 30 - Imballo ed 2 pezzi / 2 pieces per box

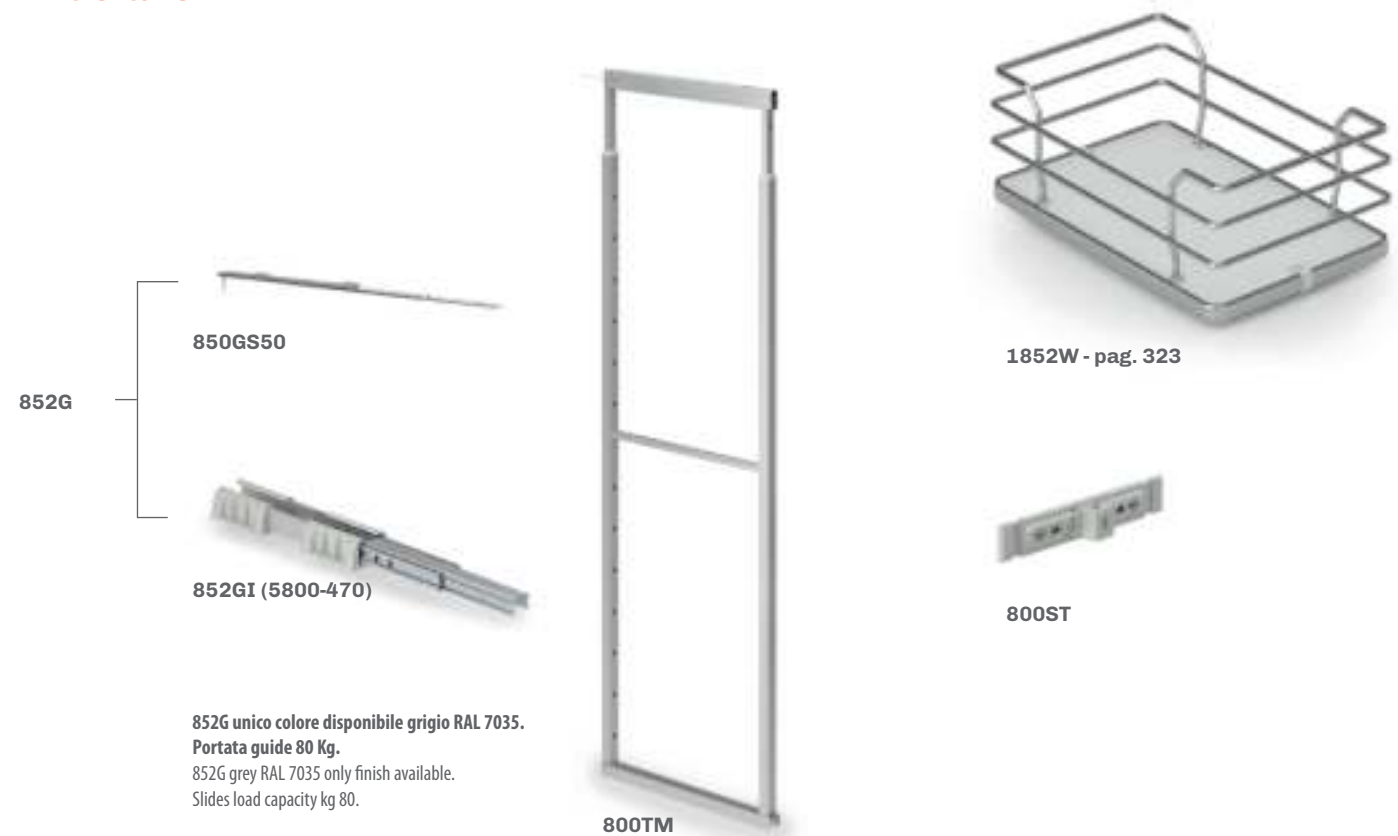
Soft-Close di serie / Soft-Close as standard





# 852MW

deluxe



852G unico colore disponibile grigio RAL 7035.  
Portata guide 80 Kg.  
852G grey RAL 7035 only finish available.  
Slides load capacity kg 80.

Colonna estraibile con guide a sfera.  
Extractable column with ball bearing slides.

IL CODICE DI RIFERIMENTO ALL'ARTICOLO COMPLETO (STAFFE + GUIDE + TELUCI) può essere fornito su richiesta (vedi pag. 323).

Larghezza - Width			Altezza - Height				
L (cm)	W (mm)	E (mm)	Cod.	H min (mm)	H max (mm)	Cest. / Baskets	Staffe / Brackets
20	200	150	N - Medio / Medium	1215	1385	-	3
30	250	240					
40	350	340					
45	400	370					
50	450	440					
60	550	540					

Finitura Struttura / Cesto / Fondo -  
Structure / Finishing / Basket / Bottom -  
CB: RAL 7035 / Crema / Bianco - RAL 7035 Grey / Chrome / White  
CG: RAL 9002 / Crema / Grigio - RAL 7035 Grey / Chrome / Grey

Inchiodo - Packaging  
[ ] - in due pezzi / 2 separated boxes  
PDF - parte superiore di fronte della scatola del telaio / top part of the frame box

Art. 800ST  
16.5    Ø6.4    7.5

Staffe Anta Door Brackets  
Ø4.5    7.5

B    W

480    130

MAX 300

Cod.	RAL 7035
80CST120	-
80CST220	-
80CST125	-
80CST225	-
80CST130	-
80CST230	-
80CST140	-
80CST240	-
80CST145	-
80CST245	-
80CST150	-
80CST250	-
80CST160	-
80CST260	-

\* 80CST 1 30 - Imballo ed 1 pezzo / 1 piece per box  
80CST 2 30 - Imballo ed 2 pezzi / 2 pieces per box

Soft-Close di serie / Soft-Close as standard

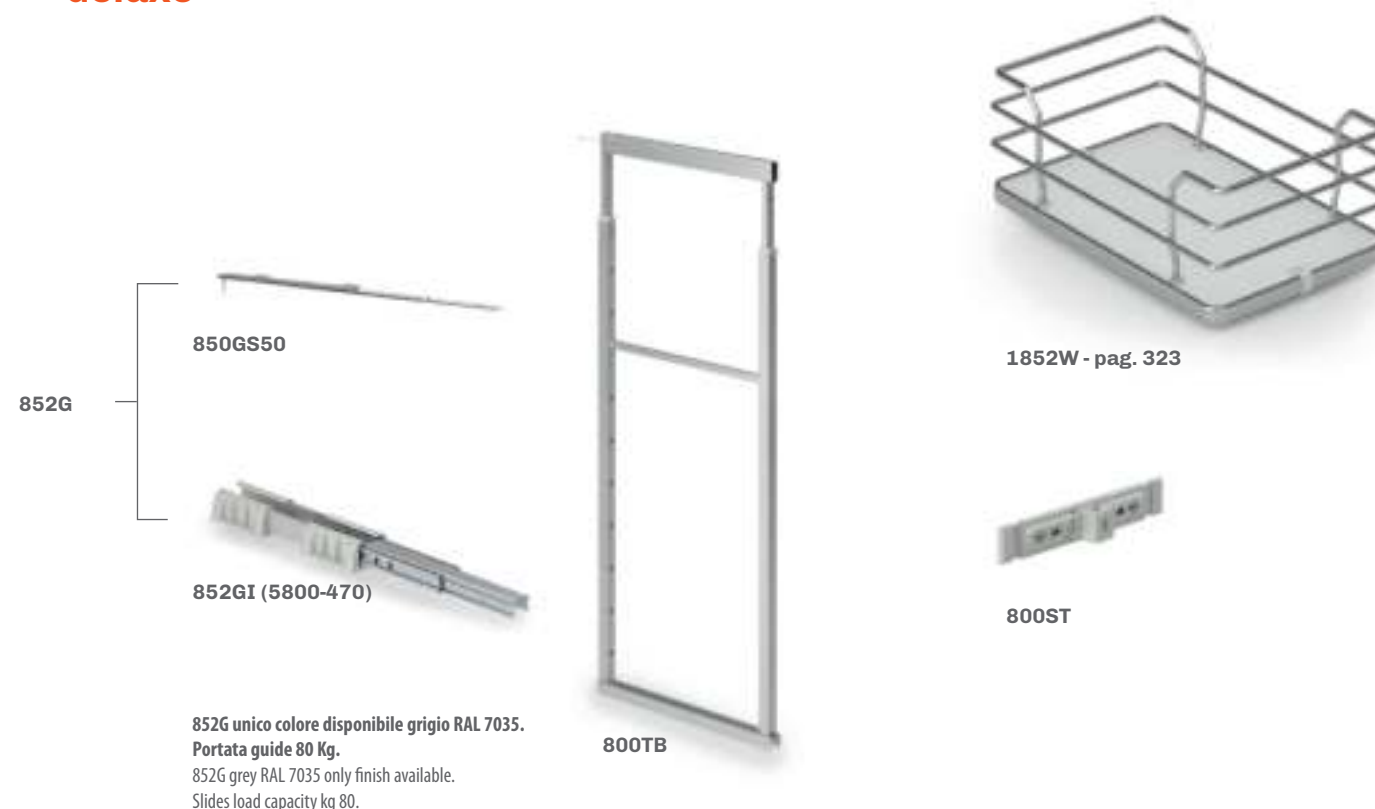






# 852BW

deluxe



852G unico colore disponibile grigio RAL 7035.  
Portata guide 80 Kg.  
852G grey RAL 7035 only finish available.  
Slides load capacity kg 80.

Colonna estraibile con guide a sfera.  
Extractable column with ball bearing slides.

IL CODICE DI RIFERIMENTO ALL'ARTICOLO COMPLETO (STAFFE + GUIDE + TELUCI) È UN CODICE UNICO TO TUTTI I COMPLETI (STAFFE + GUIDE + BRACKET).

Larghezza - Width			Altezza - Height	
L [mm]	W [mm]	H [mm]	Cesti / Baskets	Staffe / Brackets
20	120	140		
25	200	150		
30	280	240		
40	350	340		
45	400	350		
50	450	410		
50	550	540		

852 B / 30 CB FDF

Imballo - Packaging  
[ ] - Imballo a separati / separate boxes  
\*DF - staffe installate all'interno della scatola e col telaio / hardware included inside the Case box

Cod.	H mt [mm]	H Max [mm]	Cesti / Baskets	Staffe / Brackets
B - BaseLine	1170	1500	3	7

Finitura Struttura / Cesto / Fondo -  
Structure Finishing / Basket / Bottom -  
CB: RAL7035 / Cesto / Baskets - RAL7035 Grey / \*Cromo / \*Antracite  
CG: RAL7035 / Croma / Grigio - RAL7035 Grey / \*Cromo / \*Grey

Art. 800ST  
16.5 Ø6.4  
Staffe Anta Door Brackets Ø4.5 7.5  
B W  
H (mt)

Soft-Close di serie / Soft-Close as standard

Cod.	RAL 7035
800ST120	-
800ST220	-
800ST125	-
800ST225	-
800ST130	-
800ST230	-
800ST140	-
800ST240	-
800ST145	-
800ST245	-
800ST150	-
800ST250	-
800ST160	-
800ST260	-

\* 800ST 1 30 - Imballo ed 1 pezzo / 1 piece per box  
800ST 2 30 - Imballo ed 2 pezzi / 2 pieces per box





# 852SW

deluxe



852G unico colore disponibile grigio RAL 7035.  
 Portata guide 80 Kg.  
 852G grey RAL 7035 only finish available.  
 Slides load capacity kg 80.

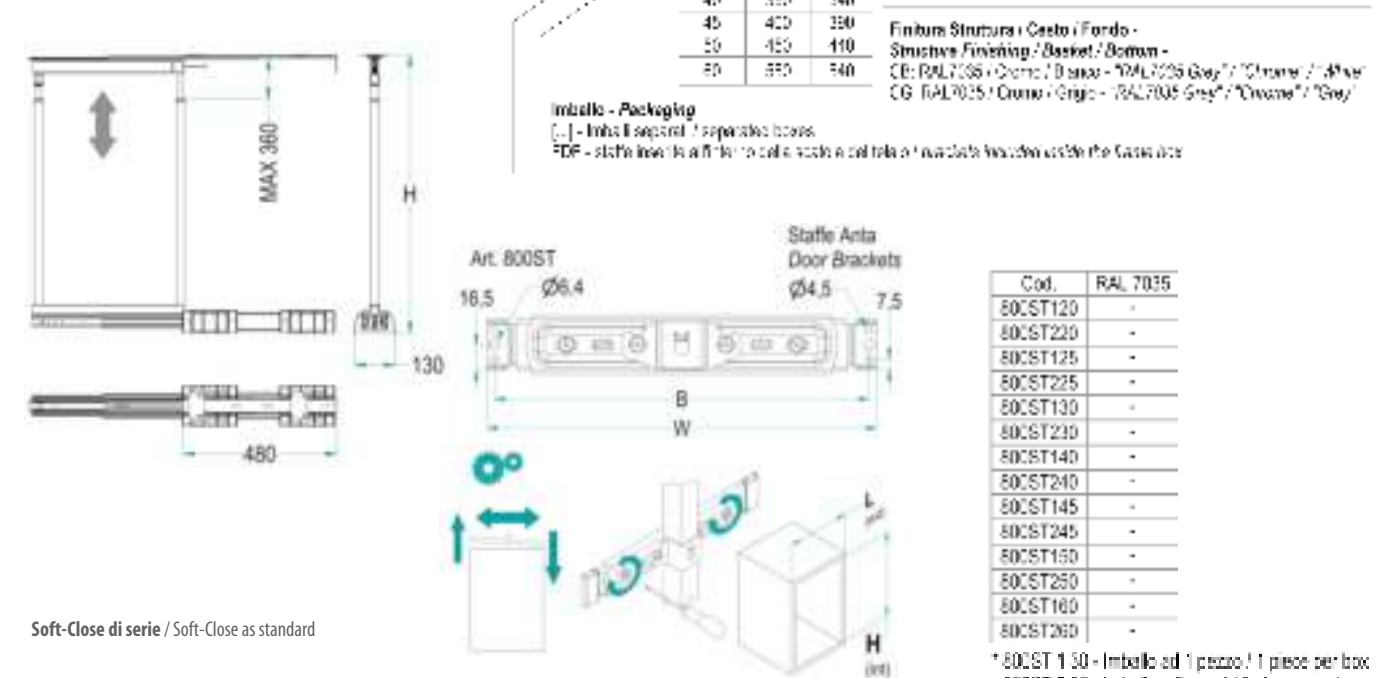
Colonna estraibile con guide a sfera.  
 Extractable column with ball bearing slides.

IL CODICE DI RIFERIMENTO ALL'ARTICOLO COMPLETO (STAFFE + GUIDE + TELUCI) È SU COLONNINE E SU COLONNINE PER VETRI + ARMARI + BRACCIALI

Larghezza - Width			Altezza - Height	
L [mm]	W [mm]	H [mm]	Cesti / Baskets	Staffe / Brackets
20	100	140		
25	200	150		
30	250	240		
40	350	340		
45	400	350		
50	450	410		
50	550	540		

852 S / 30 CB FDF

Cod.	H mt [mm]	H. Max [mm]	Cesti / Baskets	Staffe / Brackets
S - Small	825	1475	2	2



Soft-Close di serie / Soft-Close as standard

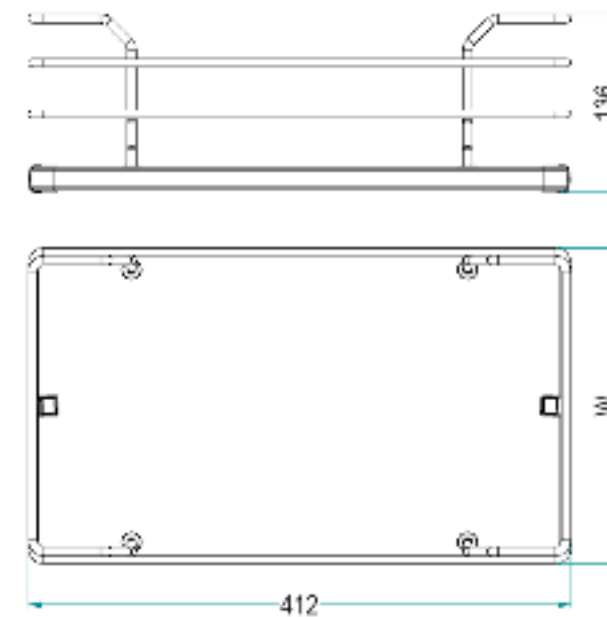


# 1852W

deluxe



Cestello per colonna estraibile art. 818 - 852 - 859.  
Basket for extractable column item 818 - 852 - 859.



Imballo / Packaging		Larghezza / Width	
Pezzi per scatola / Pieces per box		L [cm]	W [mm]
2	2	15	90
3	3	20	140
		30	240
		40	340
		45	350
		50	440
		60	540

1852W AS / 30 C 2 B

Optional  
AS: Anti-Schivolo  
Anti-Slip

Finitura Cesto  
Basket Finishing  
C: Cromo / Chrome

Finitura Fondo  
Bottom Finishing  
B: Bianco / White  
G: Grigio / Grey



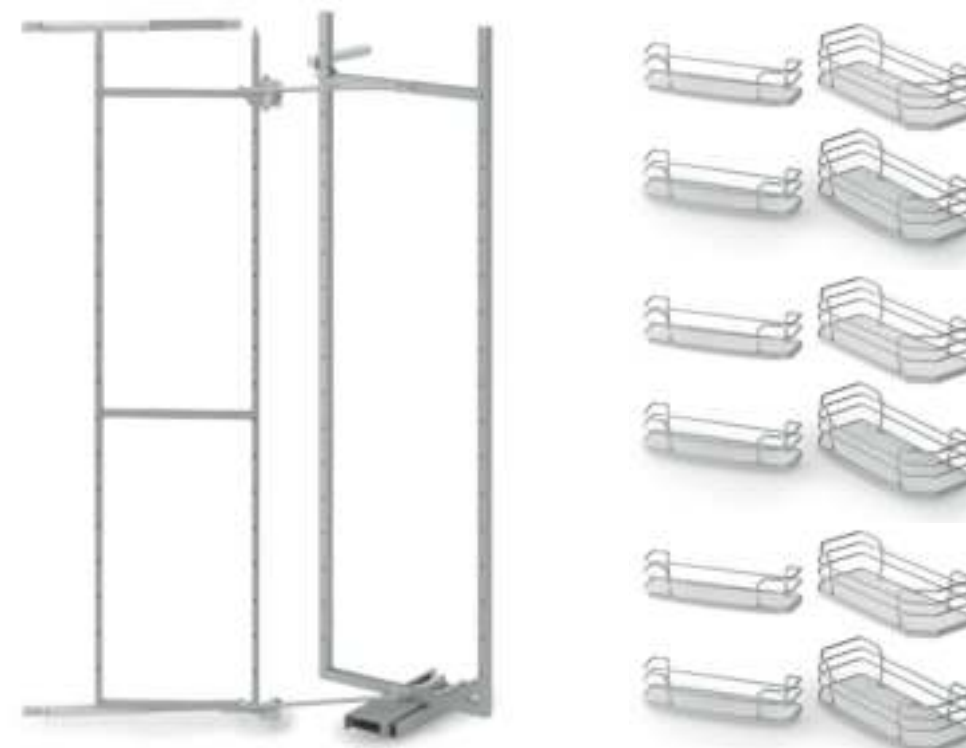
Trattamento antiscivolo a richiesta / Antislip treatment on demand





# 808AW

deluxe

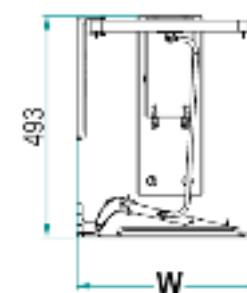
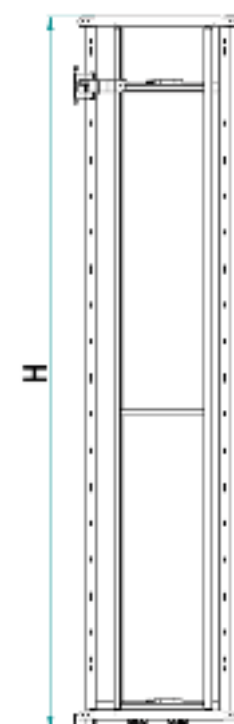


Cod. 808A/45G2 - 808A/50G2 - 808A/60G2

Cod. 1808WKIT45/3B (cromo-bianco/chrome-white / x 2 scatole/boxes)  
 1808WKIT45/3BA (cromo-bianco con antiscivolo/Chrome-white with antislip / x 2 scatole/boxes)  
 1808WKIT50/3B (cromo-bianco/chrome-white / x 2 scatole/boxes)  
 1808WKIT50/3BA (cromo-bianco con antiscivolo/Chrome-white with antislip / x 2 scatole/boxes)  
 1808WKIT60/3B (cromo-bianco/chrome-white / x 2 scatole/boxes)  
 1808WKIT60/3BA (cromo-bianco con antiscivolo/Chrome-white with antislip / x 2 scatole/boxes)

**Colonna attrezzata estraibile e reversibile.**  
**Double pantry unit, extractable and reversible.**

Deluxe



## 808 A W (AS) / 45 CB

Altezza / Height - Code	H (mm)	W (mm)
A	1745	1214/60

Cod.	Altezza Anello / Basket Size (mm)	L (mm)	W (mm)
45	45	457	457
50	50	507	457
60	60	607	557

Capacità max totale di carico 80 Kg  
 Maximum total loading capacity 80 Kg  
**1808KSAG Capacità max di carico 3,5 Kg.**  
 1808KSAG Maximum loading capacity 3,5 Kg.  
**1808K Capacità max di carico 10 Kg.**  
 1808K Maximum loading capacity 10 Kg.

Optional - AS - Antiscivolo / Antislip

Cestini / Baskets - W - Deluxe baskets (For 45, 50, 60 mm baskets)

### Finire - Finishing -

Cod.	Descr.	Considerazioni	Particolari
CB	"Cromo Bianco"	Costo Cromato, Fondo E 1100, Struttura verniciata RAL 9005	Chromed Basket with Bottom, 1808/1808 grey painted Structure
CB	"Cromo Argento"	Fondo Cromato, Fondo Argento, Struttura verniciata RAL 7065	Chromed Basket grey bottom, 1808/1808 grey painted Structure

### Dim. Cestini / Baskets Size -

Cod.	D x E (mm)
45/50/60	135 x 390
45	210 x 390
50/60	135 x 390
50	210 x 410
60/60	135 x 490
60	210 x 510

\* Altezza interna (int): 80 mm  
 Internal Height: 80 mm

Soft-Close di serie / Soft-Close as standard  
 Trattamento antiscivolo a richiesta / Antislip treatment on demand



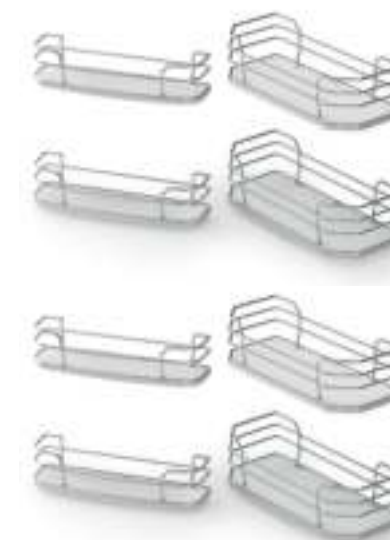


# 808BW

deluxe



Cod. 808B/45G - 808B/50G - 808B/60G



Cod. 1808WKIT45/2B (cromo-bianco/chrome-white / x 2 scatole/boxes)  
 1808WKIT45/2BA (cromo-bianco con antiscivolo/Chrome-white with antislip / x 2 scatole/boxes)  
 1808WKIT50/2B (cromo-bianco/chrome-white / x 2 scatole/boxes)  
 1808WKIT50/2BA (cromo-bianco con antiscivolo/Chrome-white with antislip / x 2 scatole/boxes)  
 1808WKIT60/2B (cromo-bianco/chrome-white / x 2 scatole/boxes)  
 1808WKIT60/2BA (cromo-bianco con antiscivolo/Chrome-white with antislip / x 2 scatole/boxes)

**Colonna attrezzata estraibile e reversibile.**  
 Double pantry unit, extractable and reversible.

Deluxe

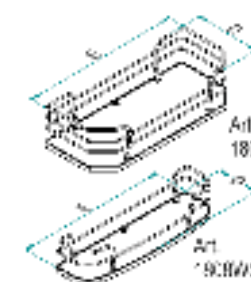


Soft-Close di serie / Soft-Close as standard  
 Trattamento antiscivolo a richiesta / Antislip treatment on demand

808 B W (AS) / 45 CB			Cod. -		Capacità max totale di carico 60 Kg Maximum total loading capacity 60 Kg 1808KSAG Capacità max di carico 3,5 Kg. 1808KSAG Maximum loading capacity 3,5 Kg. 1808K Capacità max di carico 10 Kg. 1808K Maximum loading capacity 10 Kg.
Altezza / Height -	Code	H (mm)	L (mm)	W (mm)	
II	1941	814-41	45	210	390
	50	500	457		
	60	600	557		

Finitura / Finishing -		Colorazioni	Finizioni
CB	Cromo Bianco	Costo Cromico, Fondo Bianco, Struttura verniciata RA-7005	Chromed Basket white Bottom, "RA-7005" grey painted Structure
AS	Cromo Grigio	Fondo Cromico, Fondo Grigio, Struttura verniciata RA-7005	Chromed Basket grey Bottom, "RA-7005" grey painted Structure



Dim. Cestelli Baskets Size -

Cod.	D x E (mm)
45SAG	135 x 390
45	210 x 390
50SAG	135 x 390
50	210 x 410
60SAG	135 x 490
60	210 x 510

\* Altezza interna (int): 80 mm  
 Internal Height: 80 mm





# 808MW

deluxe



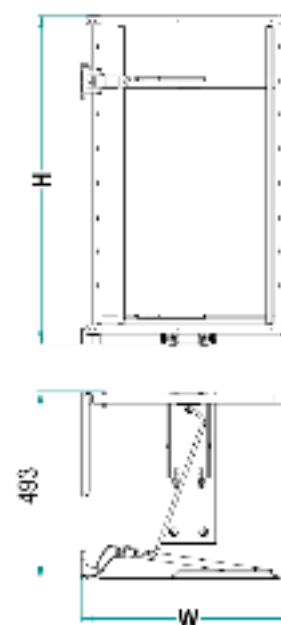
Cod. 808M/45G - 808M/50G - 808M/60G



Cod. 1808WKIT45/3B (cromo-bianco/chrome-white)  
 1808WKIT45/3BA (cromo-bianco con antiscivolo/Chrome-white with antislip)  
 1808WKIT50/3B (cromo-bianco/chrome-white)  
 1808WKIT50/3BA (cromo-bianco con antiscivolo/Chrome-white with antislip)  
 1808WKIT60/3B (cromo-bianco/chrome-white)  
 1808WKIT60/3BA (cromo-bianco con antiscivolo/Chrome-white with antislip)

**Colonna attrezzata estraibile e reversibile.**  
 Double pantry unit, extractable and reversible.

Deluxe



Soft-Close di serie / Soft-Close as standard  
 Trattamento antiscivolo a richiesta / Antislip treatment on demand

**808 M W (AS) / 45 CB**

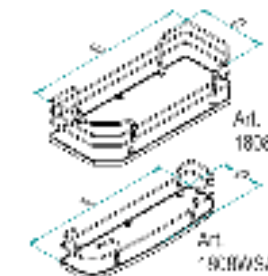
Model	Depth	W	H
45	450	457	493
50	500	457	493
60	600	457	493

**Capacità max totale di carico 60 Kg**  
 Maximum total loading capacity 60 Kg  
**1808KSAG Capacità max di carico 3,5 Kg.**  
 1808KSAG Maximum loading capacity 3,5 Kg.  
**1808K Capacità max di carico 10 Kg.**  
 1808K Maximum loading capacity 10 Kg.

**Optional -**  
 AS - Antiscivolo / Antislip

**Cest / Basket -**  
 W - Due baskets  
 (Forced Basket / Wooden Extract)

Cod.	Descr.	Colorazione	Finitura
CB	"Cromo Bianco"	Cromo Cromato Fondo Bianco	Struttura Smaltata White Bottom
CB	"Cromo Nero"	Cromo Cromato Fondo Nero	"RAL 7037" grey painted Structure
CB	"Cromo Grigio"	Cromo Cromato Fondo Grigio	Chromed Chrome grey Bottom
CB	"Cromo Argento"	Cromo Cromato Fondo Argento	"RAL 9005" grey painted Structure



**Dim. Cest / Baskets Size -**

Cod.	D x E (mm)
45SAG	135 x 390
45	210 x 390
50SAG	135 x 390
50	210 x 410
60SAG	135 x 490
60	210 x 510

\* Altezza interna (int): 400 mm  
 (max) Height: 490 mm



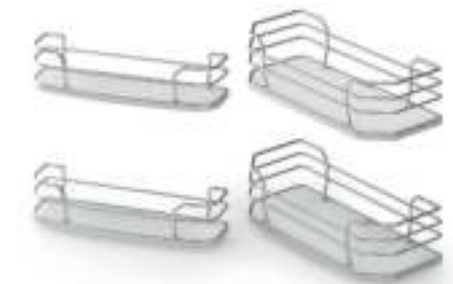


# 808SW

deluxe



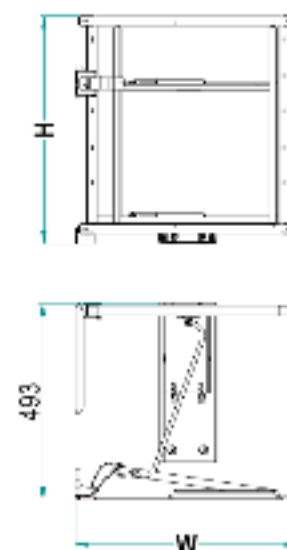
Cod. 808S/45G - 808S/50G - 808S/60G



Cod. 1808WKIT45/2B (cromo-bianco/chrome-white)  
 1808WKIT45/2BA (cromo-bianco con antiscivolo/Chrome-white with antislip)  
 1808WKIT50/2B (cromo-bianco/chrome-white)  
 1808WKIT50/2BA (cromo-bianco con antiscivolo/Chrome-white with antislip)  
 1808WKIT60/2B (cromo-bianco/chrome-white)  
 1808WKIT60/2BA (cromo-bianco con antiscivolo/Chrome-white with antislip)

**Colonna attrezzata estraibile e reversibile.**  
 Double pantry unit, extractable and reversible.

Deluxe



## 808 S W (AS) / 45 CB

Model	Height (mm)	Width (mm)
45	490	417
50	500	457
60	600	557

Capacità max totale di carico 40 Kg  
 Maximum total loading capacity 40 Kg  
 1808KSAG Capacità max di carico 3,5 Kg.  
 1808KSAG Maximum loading capacity 3,5 Kg.  
 1808K Capacità max di carico 10 Kg.  
 1808K Maximum loading capacity 10 Kg.

Code	H (mm)	W (mm)	Base
S	493	417	417x42

Colori - Colors  
 AS - Antiscivolo / Antislip

Cesti / Baskets  
 W - Ceste baskets  
 (Forced delivery / Abbono delivery)

### Finiture / Finishing

Cod.	Descr.	Caratteristiche	Finitura
CB	Cromo Bianco	Cotto Cromato, Fondo Bianco Struttura verniciataRAL7035	Chromed Basket white Bottom RAL7035 grey painted Structure
CC	Cromo Cromo	Cotto Cromato, Fondo Cromato Struttura verniciataRAL7035	Chromed Basket grey Bottom RAL7035 grey painted Structure

### Dim. Cesti Baskets Size

Cod.	D x E (mm)
45SAG	135 x 390
45	210 x 390
50SAG	135 x 390
50	210 x 410
60SAG	135 x 490
60	210 x 510

\* Altezza interna (mm): 80 mm  
 Internal Height: 80 mm

Soft-Close di serie / Soft-Close as standard  
 Trattamento antiscivolo a richiesta / Antislip treatment on demand



# GOLD-CROMATICA

Cestelli realizzati totalmente in filo metallico.

I cestelli della collezione Gold sono equipaggiati con guide ad estrazione totale Hettich V6. I cestelli della collezione Cromatica sono equipaggiati con guide ad estrazione totale Blum Tandem 561 e sistema soft-closing di serie.

Full round wire baskets.

All GOLD range baskets are equipped with Hettich V6 full extraction slides and soft-closing system as standard. All CROMATICA baskets are equipped with Blum Tandem 561 full extraction slides and soft-closing system as standard.

1104-3104 - 334	859M - 368
1124 - 336	859B - 370
1114 - 337	859S - 372
1106 - 338	852H - 374
1102-3102 - 340	852A - 376
1105-3105 - 342	852M - 378
1202-3202 - 344	852B - 380
1202D-1202DB - 346	852S - 382
3202D-3202DB - 347	1852 - 384
1207-3207 - 348	841R - 386
803A - 350	842R - 388
803B - 352	824 - 390
839A - 354	860XA - 392
839B - 356	860XB - 394
828H - 358	861 - 396
828A - 359	808A - 398
828B - 360	808B - 400
830H - 361	808M - 402
830A - 362	808S - 404
830B - 363	1703-3703 - 406
859H - 364	1703D-3703D - 408
859A - 366	



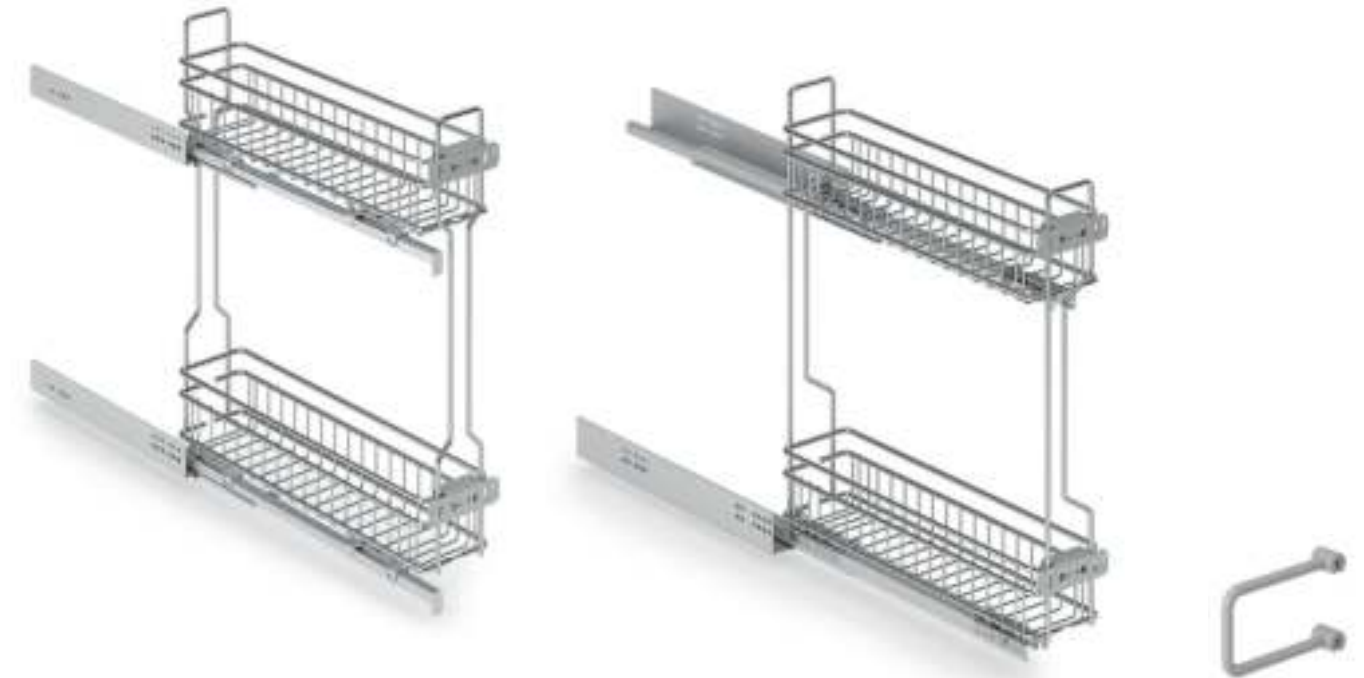




# 1104 - 3104

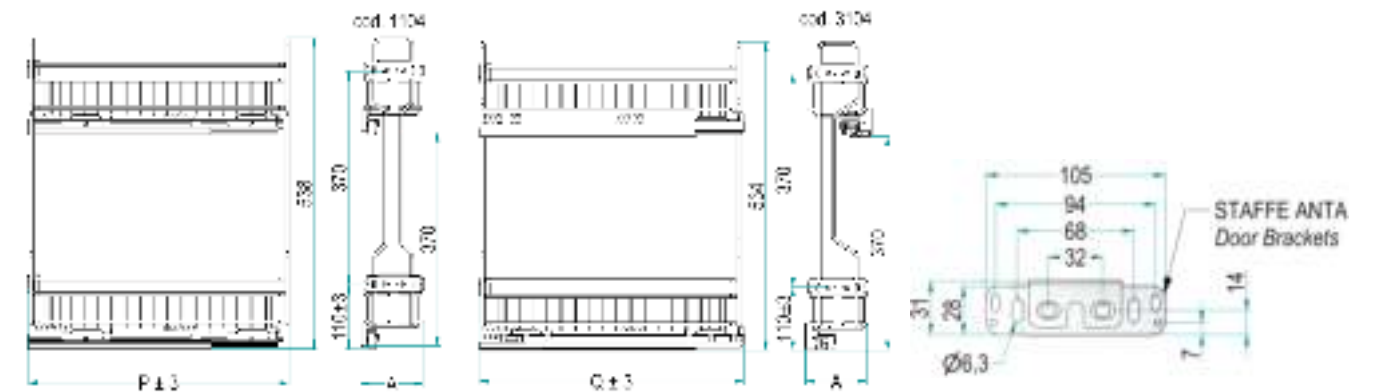
gold

cromatica



Separatori portabottiglie a richiesta.  
 Bottle separators on demand.  
 Cod. DPB (1 Pcs - Grigio RAL7035/Grey RAL7035)  
 Cod. FEDPB (Kit 4 Pcs Grigio RAL7035/Grey RAL7035)

**Estraibile Jolly due piani GOLD (1104) - CROMATICA (3104).**  
 Two shelves extractable Jolly basket GOLD range (1104) - CROMATICA range (3104).



Portata guide kg 30  
 Slides load capacity kg 30

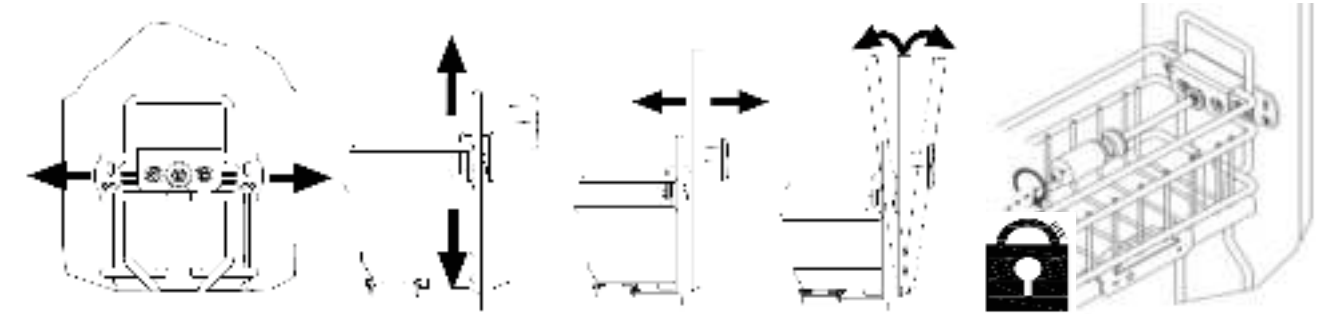
Cod.	Versione Guide Slides Version -		
	Opposte Slides	n°2 RH Slides	n°2 SX Slides
1104	-	DX	-
3104	-	-	-

**1104**  
**3104**  
 Y (DX) / 15 - 45 P C

Profondità / Depth		
Cod.	P [mm]	Q [mm]
28*	280	285
45	480	485
50	510	515

Cod. -	
Misura Anta / Door Size [cm]	A [mm]
15	110
20	160
25	210

Imballo Singolo / Single Packaging  
 Finitura Castello / Basket Finishing -  
 C: Cromo / Chrome  
 \*Solo Larghezza 15cm / Only for 15cm Width



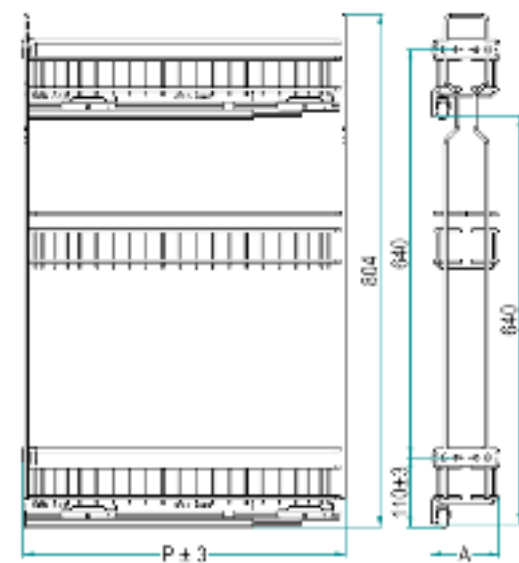
# 1124

gold



Separatori portabottiglie a richiesta.  
Bottle separators on demand.  
Cod. DPB (1 Pcs - Grigio RAL7035/Grey RAL7035)  
Cod. FEDPB (Kit 4 Pcs Grigio RAL7035/Grey RAL7035)

**Estraibile jolly tre piani GOLD.**  
Three shelves extractable Jolly basket GOLD range.



**1124 Y (DX) / 15 - 45 P CB**

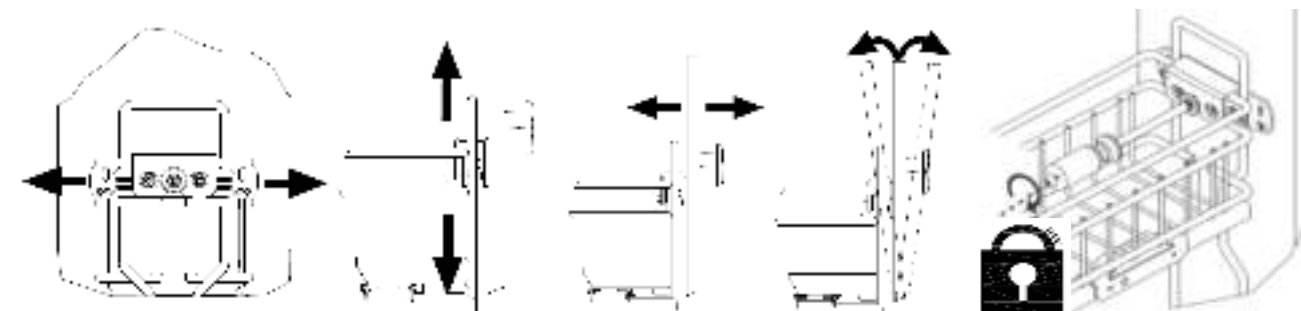
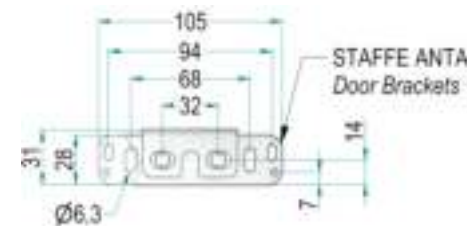
Y: Soft-closing  
Imballaggio singolo  
Single packaging

Finitura / Finishing -

Cod.	Descr.	Caratteristiche	Features
C	"Cromo"	Cesta cromata	Chromed Basket

Portata guide kg 30  
Slides load capacity kg 30

Larghezza / Width		Profondità / Depth	
L (mm)	A (mm)	P (mm)	
15	190	40	
		28*	Solo Larghezza 15cm
		45	Only for 15cm Width
		50	



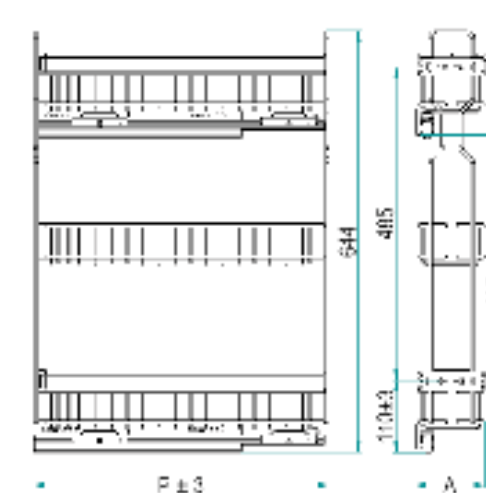
# 1114

gold



Separatori portabottiglie a richiesta.  
Bottle separators on demand.  
Cod. DPB (1 Pcs - Grigio RAL7035/Grey RAL7035)  
Cod. FEDPB (Kit 4 Pcs Grigio RAL7035/Grey RAL7035)

**Estraibile jolly tre piani GOLD.**  
Three shelves extractable Jolly basket GOLD range.



**1114 Y (DX) / 15 - 45 P CB**

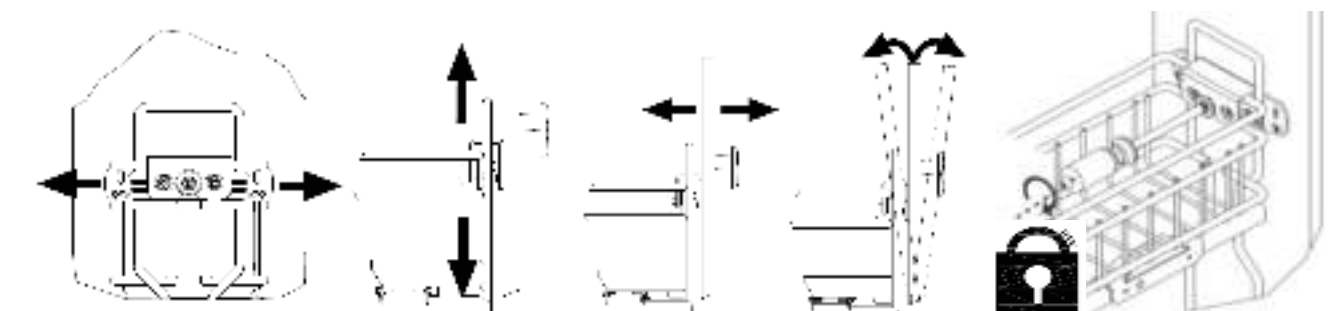
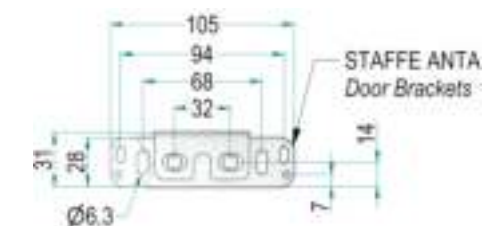
Y: Soft-closing  
Imballaggio singolo  
Single packaging

Finitura / Finishing -

Cod.	Descr.	Caratteristiche	Features
C	"Cromo"	Cesta cromata	Chromed Basket

Portata guide kg 30  
Slides load capacity kg 30

Larghezza / Width		Profondità / Depth	
L (mm)	A (mm)	P (mm)	
15	190	40	
		28*	Solo Larghezza 15cm
		45	Only for 15cm Width
		50	





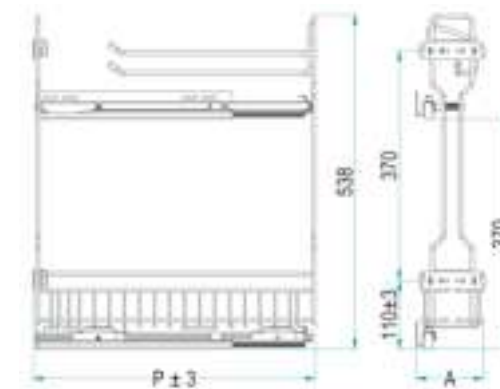
# 1106

gold



Separatori portabottiglie a richiesta.  
 Bottle separators on demand.  
 Cod. DPB (1 Pcs - Grigio RAL7035/Grey RAL7035)  
 Cod. FEDPB (Kit 4 Pcs Grigio RAL7035/Grey RAL7035)

**Estraibile porta strofinacci GOLD.**  
 Towels holder GOLD range.



1106 Y / 15 - 45 P CB

Larghezza / Width		
L [mm]	A [mm]	
15	150	110

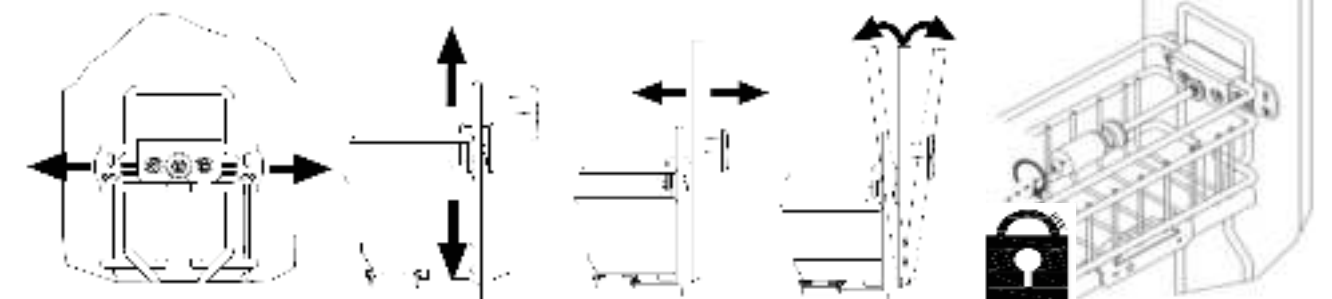
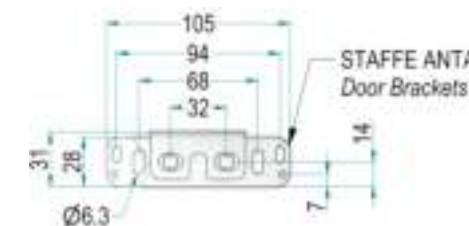
Profondità / Depth	
P [mm]	
45	420

1/2 Soft-closing  
 Imballo singolo  
 Single packaging

Finiture / Finishing -

Cod.	Descr.	Caratteristiche	Features
C	"Croma"	Cromo cromato	Chromed Basket

Portata guide kg 30  
 Slides load capacity kg 30





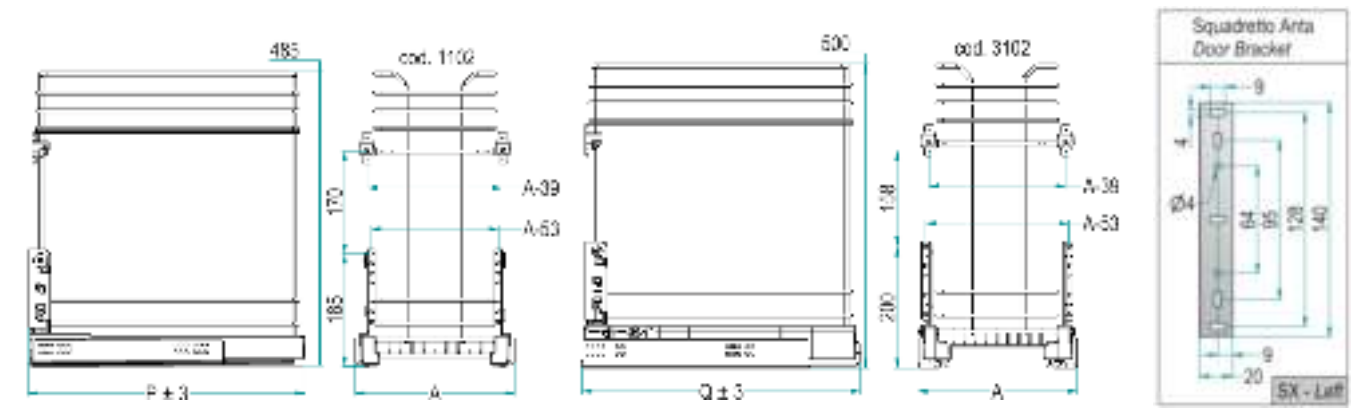
# 1102 - 3102

gold

cromatica



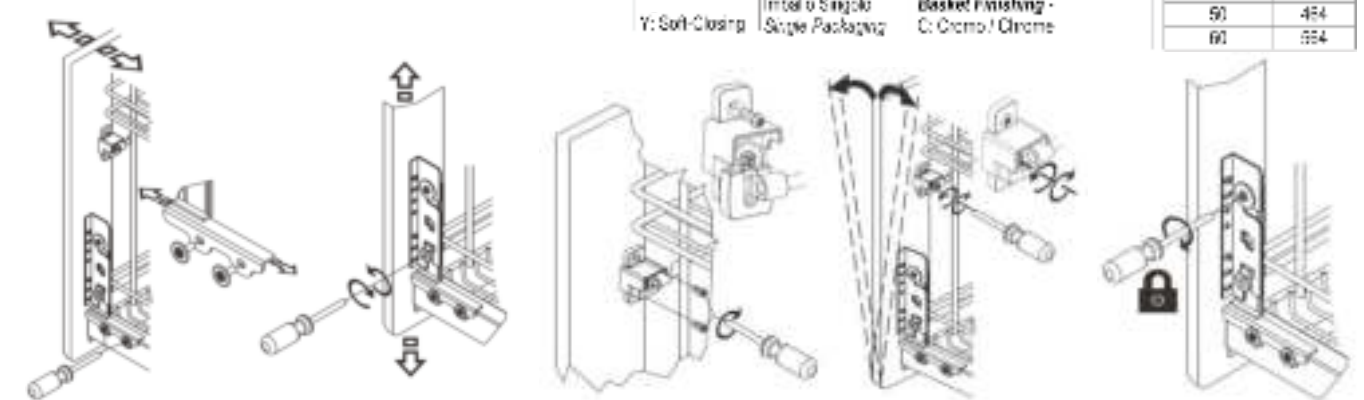
**Estraibile due piani GOLD (1102) - CROMATICA (3102).**  
Two shelves extractable basket GOLD range (1102) - CROMATICA range (3102).



Portata guide kg 30  
Slides load capacity kg 30

1102		3102		Y / 30 - 45 P C		
Profondità / Depth		Profondità / Depth		Cod.	P [mm]	C [mm]
45	480	485				
50	510	515				

Cod. -		Misure Arta / Door Size	
		cm	A [mm]
30	254		
35	314		
40	374		
45	434		
50	494		
60	554		

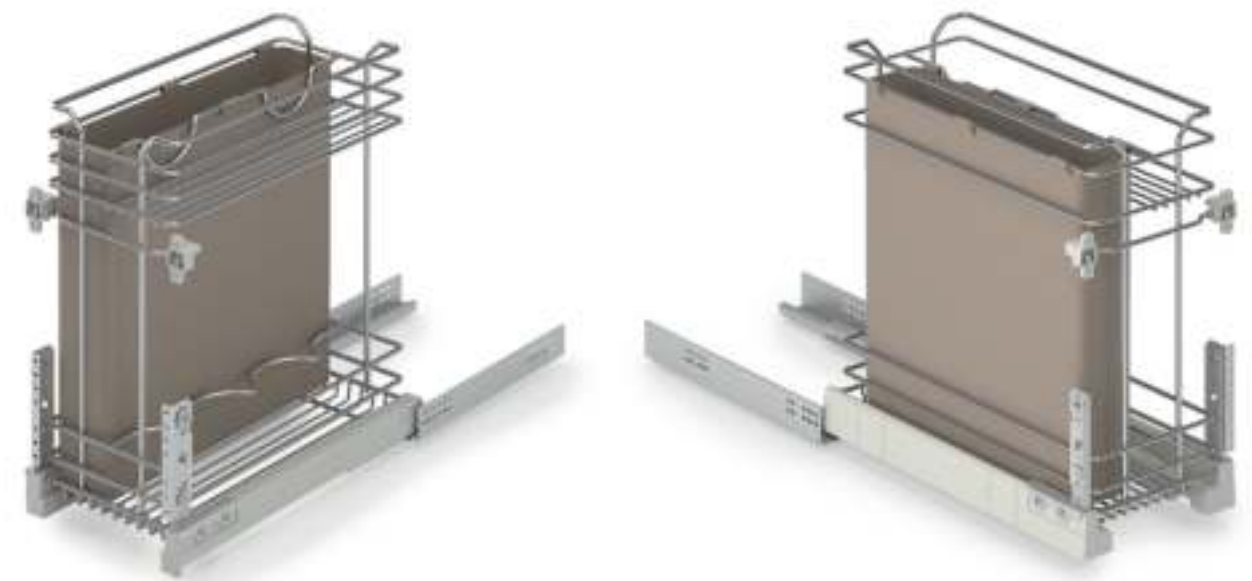




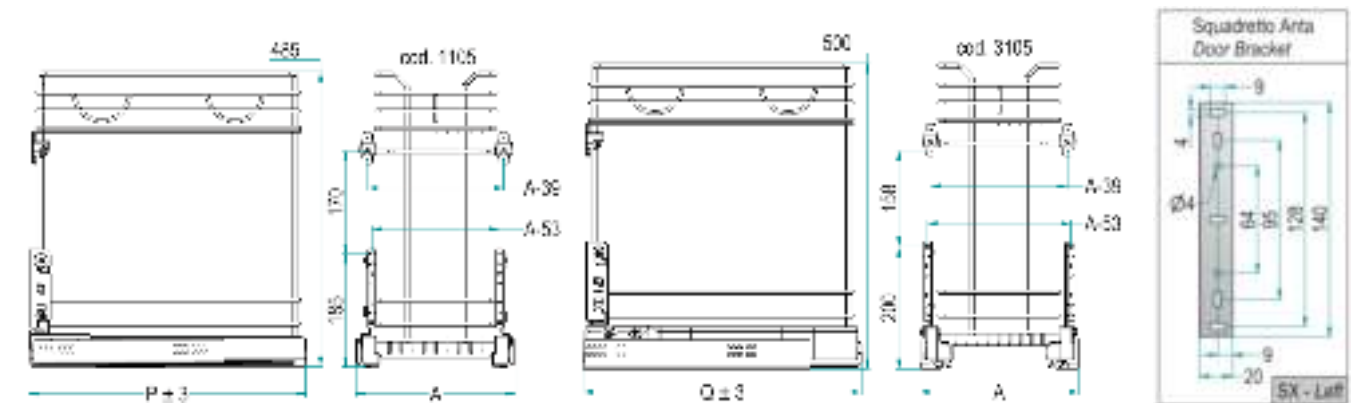
# 1105 - 3105

gold

cromatica



**Estraibile Portapane GOLD (1105) - CROMATICA (3105).**  
Extractable breadbasket GOLD range (1105) - CROMATICA range (3105).



Portata guide kg 30  
Slides load capacity kg 30

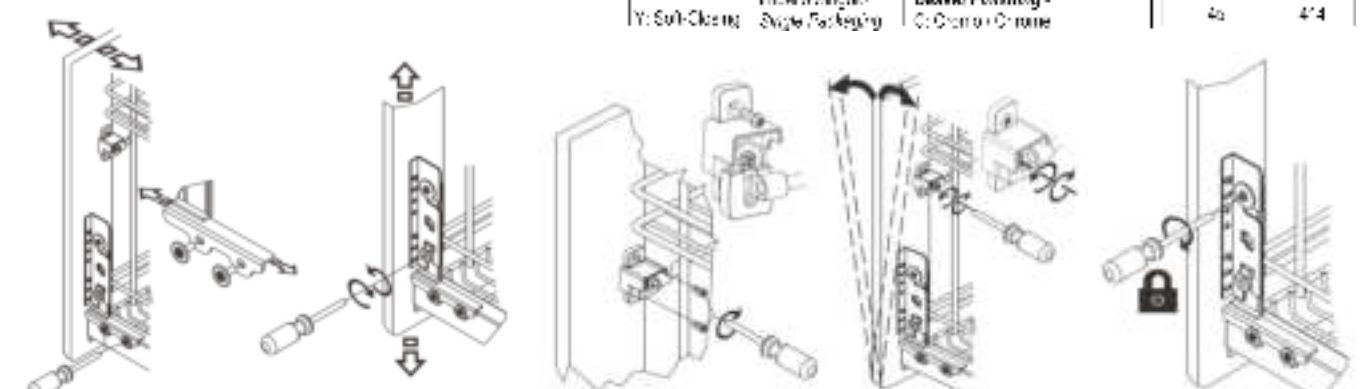
**1105** — Y / 30 - 45 P C  
**3105**

Profondità / Depth		
Doc.	F mm	G mm
15	450	485

Cod. - Misure Arta : Door Size :		A [mm]
30	128	364
40	140	364
45	140	474

Y: Soft-Close  
Incastrato Singolo  
Single Packaging

Finitura Cassetta  
Basket Finishing -  
C: Cromo / Chrome



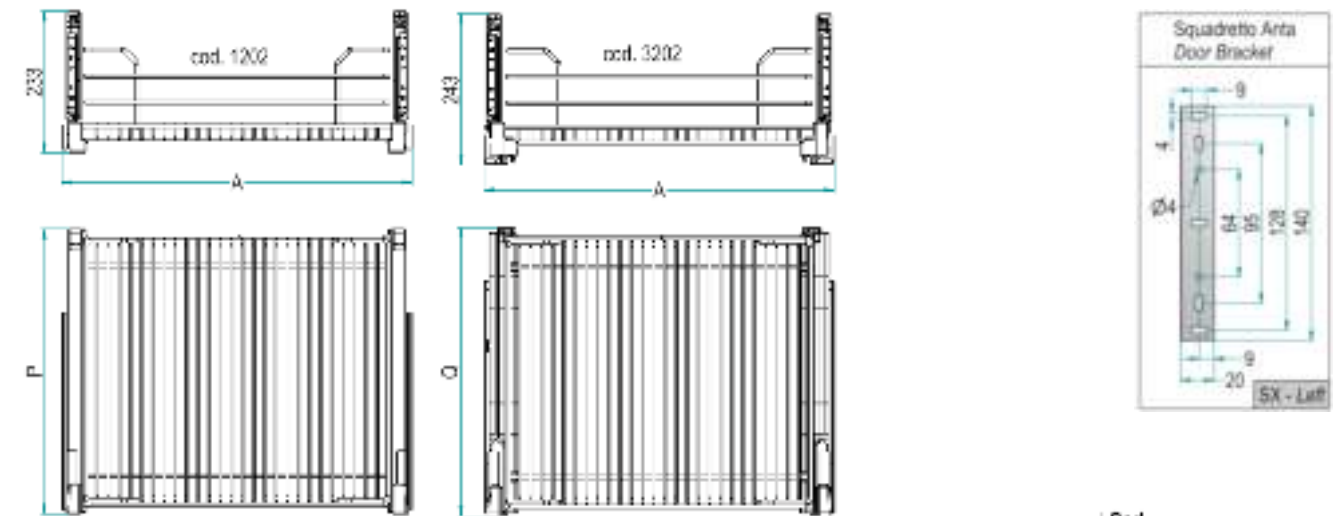


# 1202 - 3202

gold cromatica



**Cestello Cassetto estraibile GOLD (1202) - CROMATICA (3202).**  
Extractable Drawer basket GOLD range (1202) - CROMATICA range (3202).



Portata guide kg 30  
Slides load capacity kg 30



1202  
3202

Y / 60 - 45 P C

Profondità / Depth		
Cod.	F [mm]	G [mm]
45	460	465
50	510	515

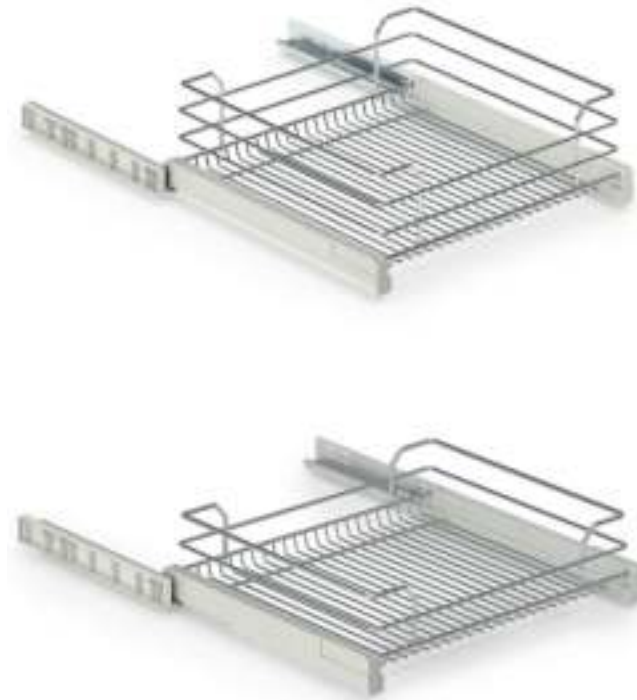
Finitura Cestello  
Basket Finishing -  
C: Cromo / Chrome

Cod. -	
Misura Anta / Door Size [cm]	A [mm]
30	284
35	314
40	364
45	414
50	464
60	564
80	764
90	864
120	1164



# 1202D - 1202DB

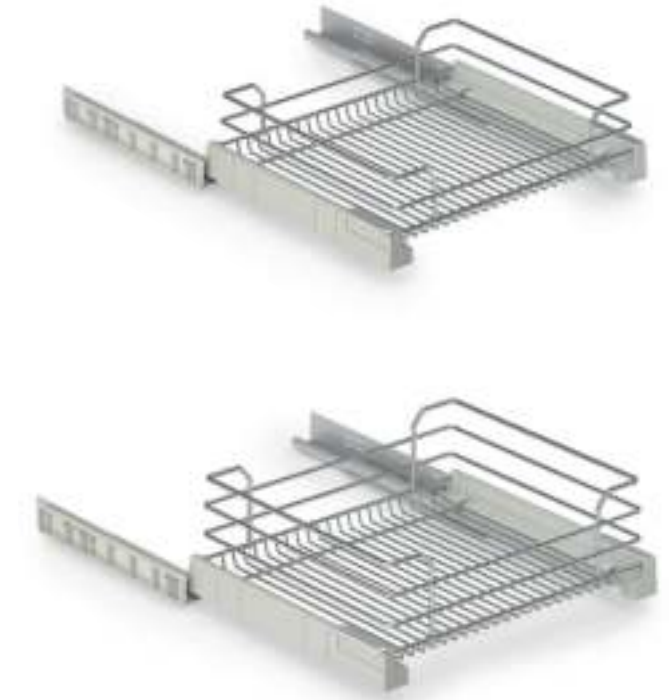
gold



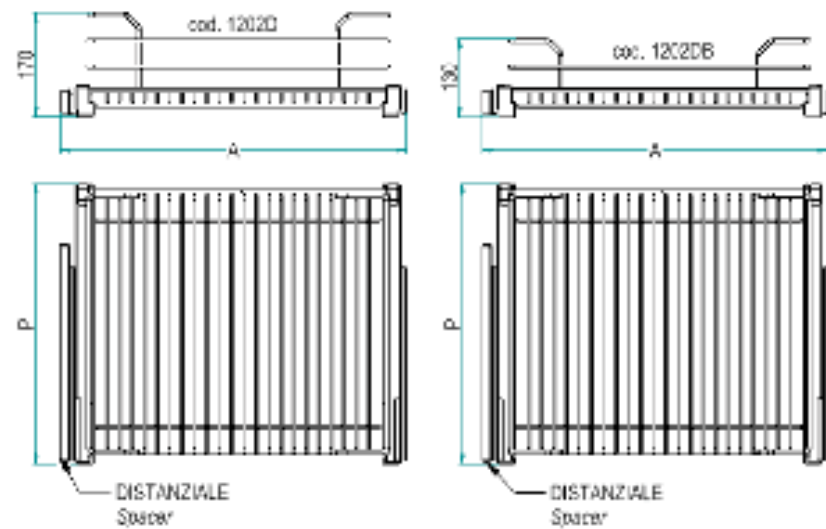
**Cassetto estraibile con distanziali - estrazione manuale.**  
Drawer basket with spacers - manual extraction GOLD range.

# 3202D - 3202DB

cromatica



**Cassetto estraibile con distanziali - estrazione manuale.**  
Drawer basket with spacers - manual extraction CROMATICA range.



Portata guide kg 30  
Slides load capacity kg 30

**1202 D (B) Y / 60 - 45 P C**

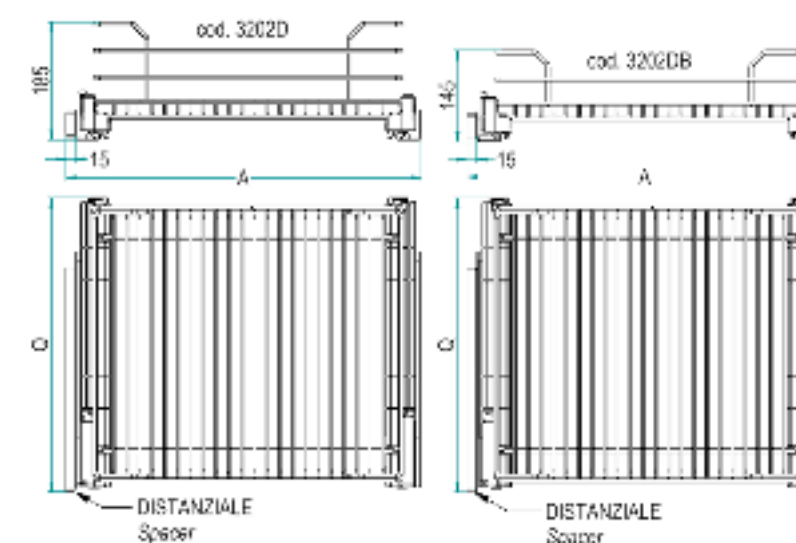
Versione -  
Version -  
Balcone Basso  
Low Rim

Imballo Singolo  
Single Packaging  
Y: Soft-Closing

Profondità / Depth	
Cod.	P [mm]
45	460
50	510

Finitura Cestello  
Basket Finishing -  
C: Cromo / Chrome

Cod. -		
Misura Antra / Door Size [cm]	A [mm]	n° Spacers
30	264	1
35	314	1
40	364	1
45	414	1
50	464	1
60	564	1
80	764	2
90	864	2
120	1164	2



Portata guide kg 30  
Slides load capacity kg 30

**3202 D (B) Y / 60 - 45 P C**

Versione -  
Version -  
Balcone Basso  
Low Rim

Imballo Singolo  
Single Packaging  
Y: Soft-Closing

Profondità / Depth	
Cod.	Q [mm]
45	465
50	515

Finitura Cestello  
Basket Finishing -  
C: Cromo / Chrome

Cod. -		
Misura Antra / Door Size [cm]	A [mm]	n° Spacers
30	264	1
35	314	1
40	364	1
45	414	1
50	464	1
60	564	1
80	764	2
90	864	2
120	1164	2





# 1207 - 3207

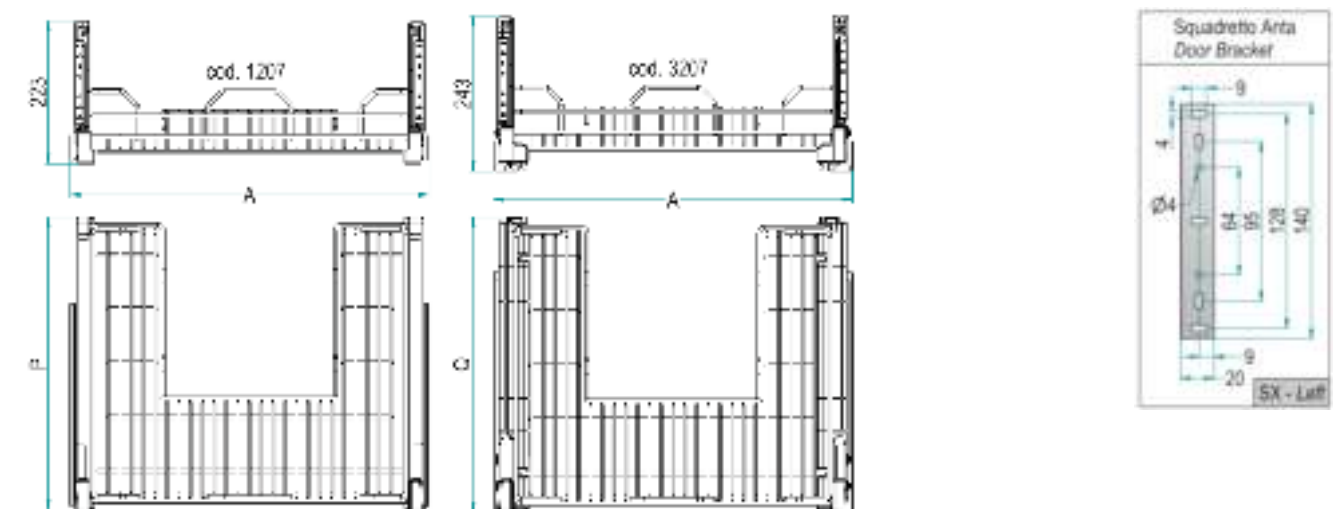
gold

cromatica



A richiesta: art. 99 - Vaschetta portaspugne (pag. 471).  
On demand: item 99 - Sponge Holder (pag. 471).

**Cestello sottolavello GOLD (1207) - CROMATICA (3207).**  
Undersink basket GOLD range (1207) - CROMATICA range (3207).



Portata guide kg 30  
Slides load capacity kg 30



**1207**  
**3207** — Y / 60 - 45 P C

Profondità / Depth		
Cod.	P [mm]	Q [mm]
45	480	485
50	510	515

Y: Soft-Closing  
Imballo Singolo  
Single Packaging

**Finitura Cestello**  
**Basket Finishing -**  
C: Cromo / Chrome

Cod. -	
Misura Arta / Door Size [cm]	A [mm]
60	564
80	764
90	864
120	1164





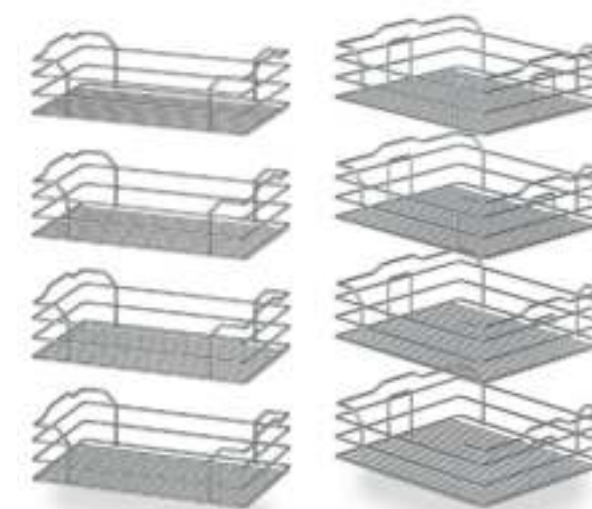


# 803A

gold

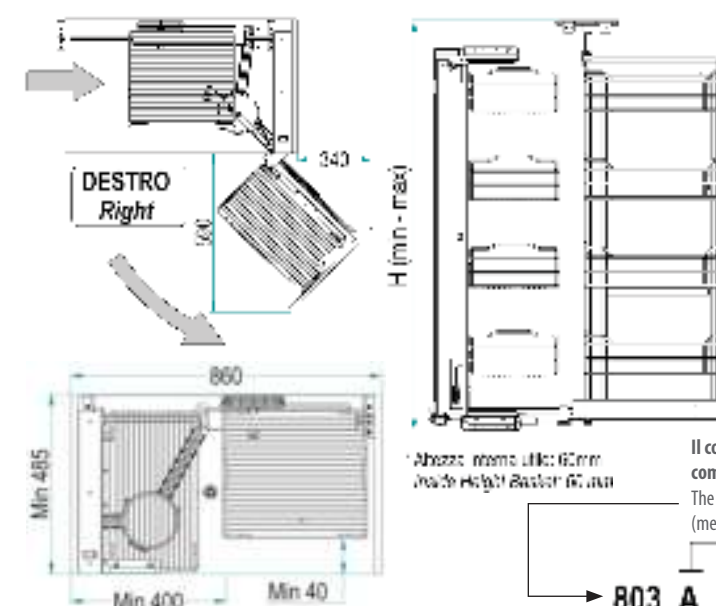


Cod. 803MADXG - 803MBASXG



Cod. 1803KITC (x 2 scatole/boxes)

## Dynamic Corner.



Massimo Carico / Load Capacity kg -

Soft-Close di serie / Soft-Close as standard

20 30

Il codice si riferisce all'articolo completo (meccanismo + cesti)  
The code refers to the whole article (mechanism + baskets)

Consigliabile l'utilizzo solo con anta da 400-450 mm  
Recommended for use on 400 or 450 mm wide door

**803 A / SX AR**

Verso / Hand  
SX: Left  
DX: Right

Altezza / Height -	
Cod.	H [mm] Min-Max
A	1100 - 1260

n° Cesti / n° Baskets -	
Cod.	n°
A	4+4

Finiture / Finishing -			
Cod.	Descr.	Caratteristiche	Features
C	"Croma"	Cesta Cromata Struttura verniciata RAL 7035	Chromed Basket "RAL 7035" gray painted Structure
AR	"Ardesia"	Cesto e struttura verniciata "Ardesia"	"Slate" painted Basket and Structure





# 803B

gold

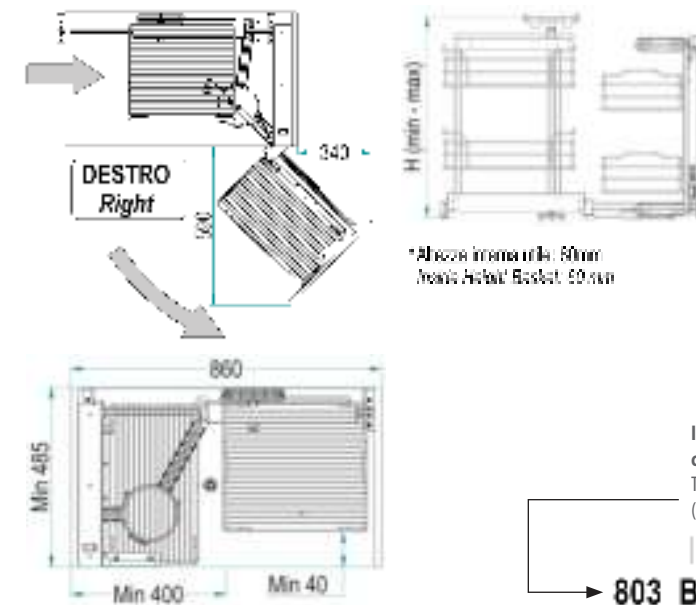


Cod. 803MBADXG - 803MBASXG



Cod. 1803KITC

## Dynamic Corner.



\*Altezza interna utile: 80mm  
\*Useful Internal Height: 80mm

Il codice si riferisce all'articolo completo (meccanismo + cesti)  
The code refers to the whole article (mechanism + baskets)

Consigliabile l'utilizzo solo con anta da 400-450 mm  
Recommended for use on 400 or 450 mm wide door

803 B / SX AR

Verso / Hand  
SX: Left  
DX: Right

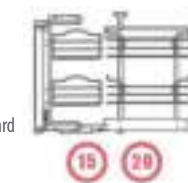
Altezza / Height -

Code	H [mm]	WxWax
B	640 - 800	

n° Cesti / n° Baskets -

B	2+2
---	-----

Massimo Carico /  
Load Capacity kg -



Soft-Close di serie / Soft-Close as standard

Finiture / Finishing -

Cod.	Descr.	Caratteristiche	Features
C	"Croma"	Cesta Cromata Struttura verniciata RAL7035	Chromed Basket "RAL7035" grey painted Structure
AR	"Antisiz"	Cesta e struttura verniciati "Antisiz"	"Slate" painted Basket and Structure



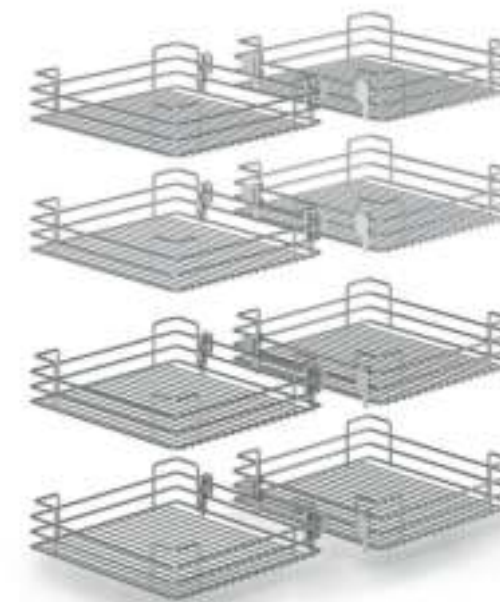


# 839A

gold

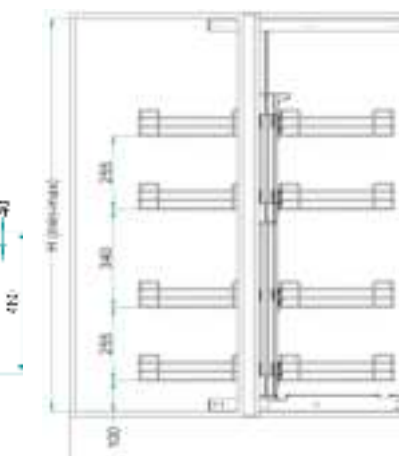


Cod. 839/40AG - 839/45AG - 839/50AG - 839/60AG



Cod. 1839KIT40C - 1839KIT45C - 1839KIT50C - 1839KIT60C (x 2 scatole/boxes)

**Compact 2 - Meccanismo angolare reversibile ad estrazione totale.**  
**Compact 2 - Reversible corner mechanism total extraction.**



Il codice si riferisce all'articolo completo (meccanismo + cesti)  
 The code refers to the whole article (mechanism + baskets)

**839 A / 45 AR (F)**

F - Ferramenta interna al timbale del meccanismo  
 Hardware inside mechanism package

**Cod. -**

Misura Anco./Door Size [mm]	A [mm]	B [mm]	C [mm]
40	100	184	180
45	100	214	200
50	80	244	200
60	90	264	200

**Altezza / Height**

Code	H [mm]	n° Baskets
A	1185-1505	4+4

**Dimensione Cesto Basket Size -**

Cod.	D x E [mm]
40	403 x 230
45	403 x 280
50	403 x 330
60	403 x 430

\*Altezza interna utile 50mm  
 Useful Height Basket: 60 mm

**Finitura - Finishing -**

Cod.	Descr.	Caratteristiche	Features
C	"Cromo"	Cesto Cromato Struttura verniciata RAL7035	Chromed Basket "RAL7035" grey painted Structure
AR	"Ardesia"	Cesto e struttura verniciati "Ardesia"	"Stone" painted Basket and Structure

Soft-Close di serie / Soft-Close as standard

Max portata kg 60  
 Maximum loading capacity 60 kg



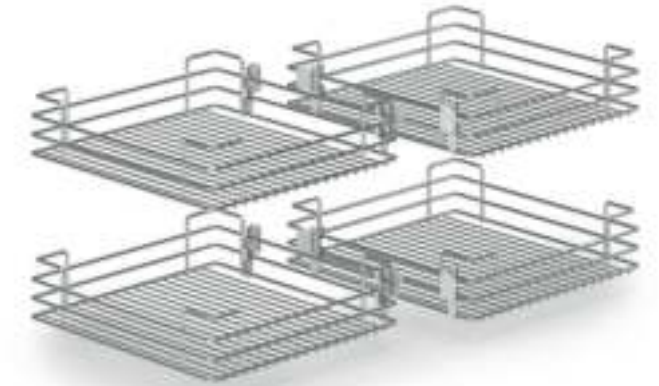


# 839B

gold

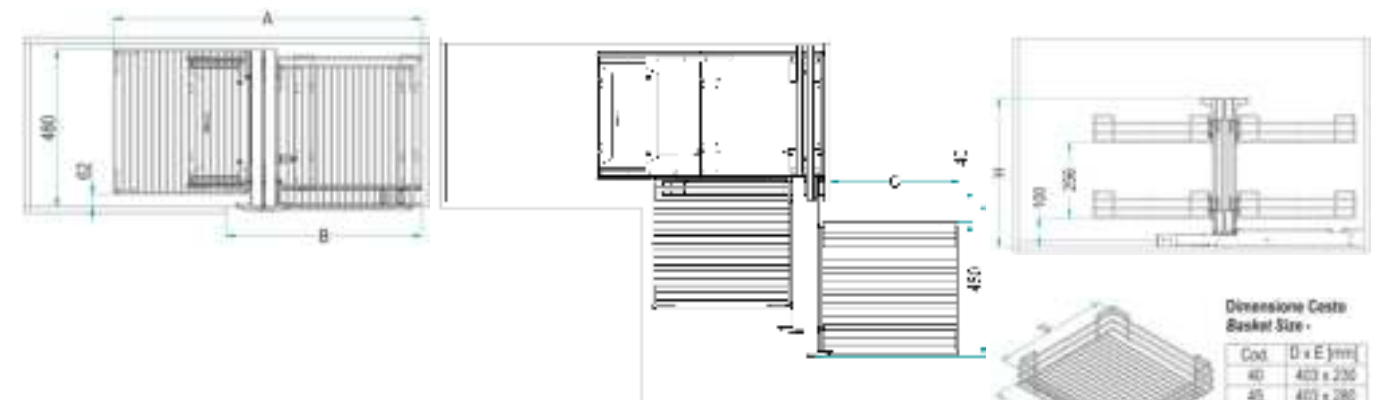


Cod. 839/40G - 839/45G - 839/50G - 839/60G



Cod. 1839KIT40C - 1839KIT45C - 1839KIT50C - 1839KIT60C

**Compact 2 - Meccanismo angolare reversibile ad estrazione totale.**  
**Compact 2 - Reversible corner mechanism total extraction.**



Il codice si riferisce all'articolo completo (meccanismo + cesti)  
 The code refers to the whole article (mechanism + baskets)

F - Ferramenta interna al timbale del meccanismo  
 Hardware inside mechanism package

Dimensione Cesto Basket Size

Cod.	D x E (mm)
40	400 x 250
45	450 x 280
50	500 x 300
60	600 x 430

\* Altezza interna nido: 80mm  
 \* Inside Nest Height: 80mm

**839 B / 45 AR (F)**

Cod. -

Misure Anzi / Door Size (mm)	A (mm)	B (mm)	C (mm)
40	100	184	180
45	100	214	200
50	80	244	200
60	90	364	300

Altezza / Height

Code	H (mm)	n° Baskets
B	500	2x2

Finitura - Finishing -

Cod.	Descr.	Caratteristiche	Features
C	"Cromo"	Cesto Cromato Struttura verniciata RAL7035	Chromed Basket "RAL7035" grey painted Structure
AR	"Ardesia"	Cesto e struttura verniciati "Ardesia"	"Slate" painted Basket and Structure

Soft-Close di serie / Soft-Close as standard

Max portata kg 40  
 Maximum loading capacity 40 kg

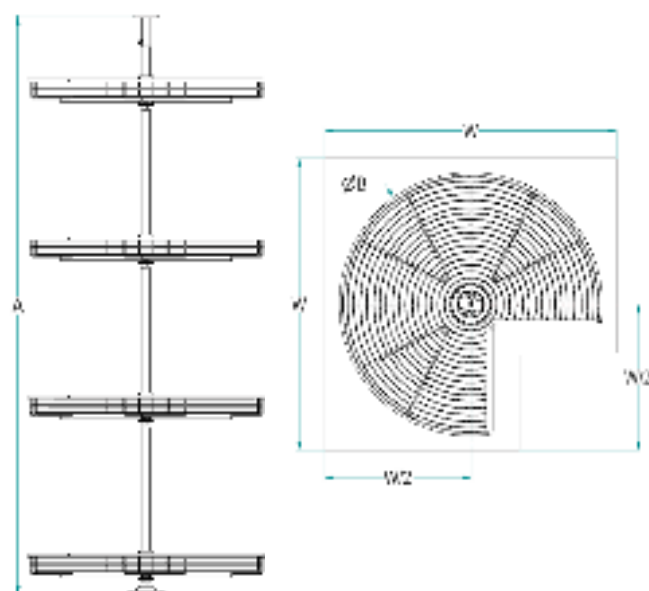


# 828H

gold



Kit girevole angolo colonna con 4 cesti 3/4.  
3/4 carousel for corner column.



828 H / 705 AR

Altezza - Height			
Code	A min [mm]	A max [mm]	n° cesti / n° baskets
H	2025	2075	4

Dimensioni - Dimensions		
Code	ØB [mm]	W [mm]
705	705	784
820	820	854

**Finiture / Finishing -**

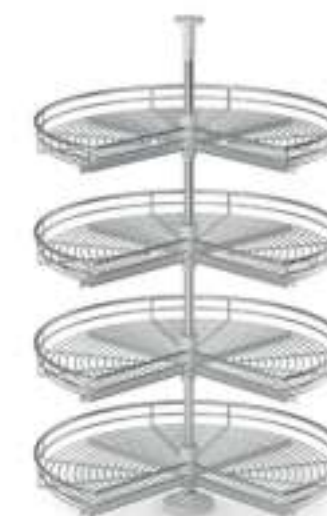
Code	Descr.	Caratteristiche	Features
C	"Cromo"	Cesto cromato	Chromed Basket
AR	"Antesia" (RAL7043)	Cesto verniciato "Antesia"	"Slate" painted Basket

Portata kg 15 per piano  
Loading capacity: 15 kg per shelf

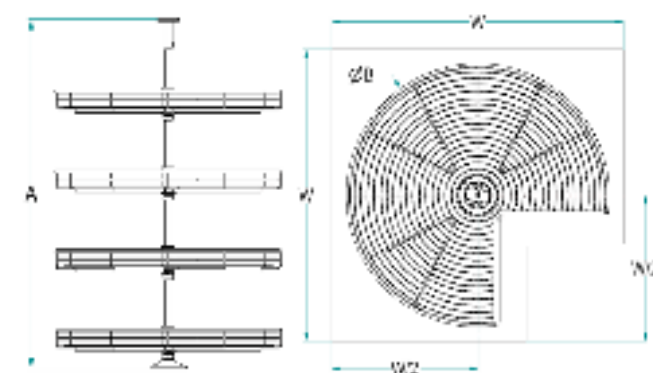
\*Altezza minima utile: 80mm  
\*Useful height: 80mm

# 828A

gold



Kit girevole angolo colonna con 4 cesti 3/4.  
3/4 carousel for corner column.



828 A / 705 AR

Altezza - Height			
Code	A min [mm]	A max [mm]	n° cesti / n° baskets
A	1295	1345	4

Dimensioni - Dimensions		
Code	ØB [mm]	W [mm]
705	705	784
820	820	854

**Finiture / Finishing -**

Code	Descr.	Caratteristiche	Features
C	"Cromo"	Cesto cromato	Chromed Basket
AR	"Antesia" (RAL7043)	Cesto verniciato "Antesia"	"Slate" painted Basket

Portata kg 15 per piano  
Loading capacity: 15 kg per shelf

\*Altezza minima utile: 80mm  
\*Useful height: 80mm

# 828B

gold



Kit girevole angolo base con 2 cesti 3/4.  
3/4 carousel for corner base unit.

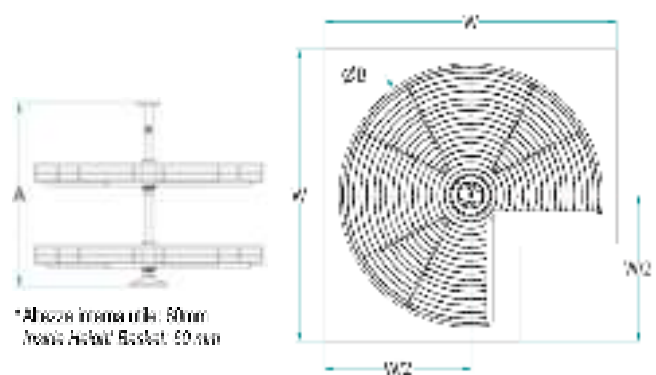
# 830H

gold



Kit girevole angolo colonna con 4 cesti 4/4.  
4/4 carousel for corner column.

Gold - Cromatica



\*Altezza interna utile: 80mm  
Useful Internal Height: 80 mm

828 B / 705 AR

Altezza - Height			
Code	A min [mm]	A max [mm]	n° cesti / n° baskets
B	670	720	2

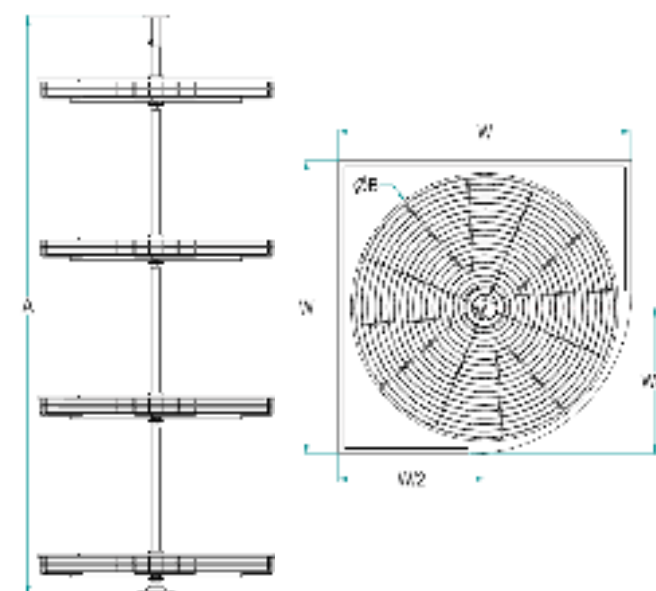
  

Dimensioni - Dimensions		
Code	ØB [mm]	W [mm]
706	705	764
820	820	864

Finiture / Finishing -

Cod.	Descr.	Caratteristiche	Features
C	"Cromo"	Cesto cromato	Chromed Basket
AR	"Ardesia" (RAL7043)	Cesto verniciato "Ardesia"	"Slaxx" painted Basket

Portata kg 15 per piano  
Loading capacity: 15 kg per shelf



\*Altezza interna utile: 80mm  
Useful Internal Height: 80 mm

830 H / 705 AR

Altezza - Height			
Code	A min [mm]	A max [mm]	n° cesti / n° baskets
H	2,25	2,75	4

Dimensioni - Dimensions		
Code	ØB [mm]	W [mm]
705	705	764
820	820	864

Finiture / Finishing -

Cod.	Descr.	Caratteristiche	Features
C	"Cromo"	Cesto cromato	Chromed Basket
AR	"Ardesia" (RAL7043)	Cesto verniciato "Ardesia"	"Slaxx" painted Basket

Portata kg 15 per piano  
Loading capacity: 15 kg per shelf



# 830A

gold



Kit girevole angolo colonna con 4 cesti 4/4.  
4/4 carousel for corner column.

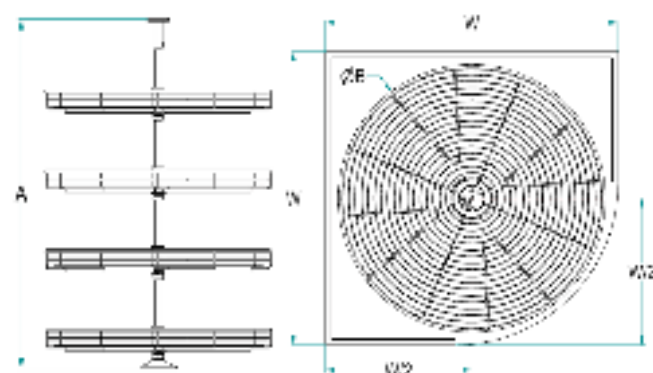
# 830B

gold



Kit girevole angolo base con 2 cesti 4/4.  
4/4 carousel for corner base unit.

Gold - Cromatica



\*Altezza interna utile: 80mm  
\*Useful internal height: 80 mm

830 A / 705 AR

Altezza - Height			
Code	A min [mm]	A max [mm]	n° cesti / n° baskets
A	1265	1345	4

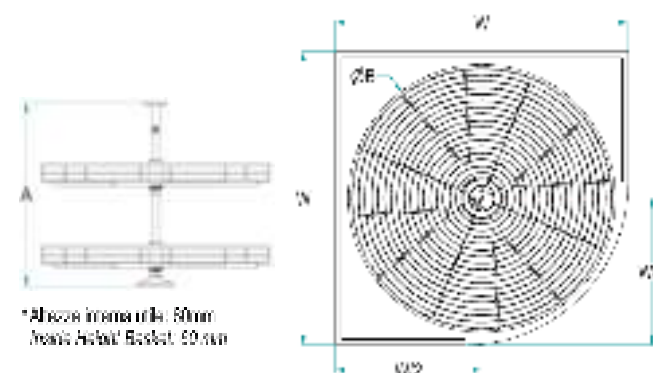
  

Dimensioni - Dimensions		
Code	ØE [mm]	W [mm]
706	705	767
840	820	854

Finiture / Finishing -

Code	Descr.	Caratteristiche	Features
C	"Croma"	Cesto cromato	Chrome Basket
AR	"Ardesia" (RAL7043)	Cesto verniciato "Ardesia"	"Slate" painted Basket

Portata kg 15 per piano  
Loading capacity: 15 kg per shelf



\*Altezza interna utile: 80mm  
\*Useful internal height: 80 mm

830 B / 705 AR -

Altezza - Height			
Code	A min [mm]	A max [mm]	n° cesti / n° baskets
B	670	720	2

Dimensioni - Dimensions		
Code	ØE [mm]	W [mm]
706	705	764
820	820	854

Finiture / Finishing -

Code	Descr.	Caratteristiche	Features
C	"Croma"	Cesto cromato	Chrome Basket
AR	"Ardesia" (RAL7043)	Cesto verniciato "Ardesia"	"Slate" painted Basket

Portata kg 15 per piano  
Loading capacity: 15 kg per shelf





# 859H

gold

859G

850GS50

859GI

Portata guide 120 Kg.  
Slides load capacity kg 120.



1852 - pag. 385



800ST



858COP



800TH

Colonna estraibile con guide a sfera.  
Extractable column with ball bearing slides.

IL CODICE RA RIFERIMENTO ALL'ARTICOLO COMPLETO (STAFFE + GUIDE + TELAIO) / THE CODE REFERS TO THE COMPLETE ARTICLE (SLIDES + FRAME + BASKETS)

Larghezza - Width			Altezza - Height			
L [cm]	H [mm]	B [mm]	Cod.	F [mm]	H Max [mm]	Cost / Basebox *
15	100	90	F - Allisima / Higher	2180	2550	6
20	150	140				
30	250	240				
40	350	340				
45	400	390				
50	450	440				
60	550	540				

**859 H / 30 AR FDF**

Imballo - Packaging  
 [-] - Imballo secondo le sezioni base  
 FDF - Imballo le slide e il telaio / Case and frame together

Finitura Scatola / Finishing Structure  
 AR - Basebox Paint RAL 7043 / Structure Paint RAL 7043  
 G - Basebox Chrome + Structure Paint RAL 7035 Grey

Cod.	RAL 7035	RAL 7043
800ST115	-	AR
800ST125	-	AR
800ST120	-	AR
800ST220	-	AR
800ST125	-	AR
800ST225	-	AR
800ST130	-	AR
800ST230	-	AR
800ST140	-	AR
800ST240	-	AR
800ST145	-	AR
800ST245	-	AR
800ST150	-	AR
800ST250	-	AR
800ST160	-	AR
800ST260	-	AR

\* 800ST 130 - Imballo ad 1 pezzo / 1 piece per box  
 800ST 230 - Imballo a 2 pezzi / 2 pieces per box

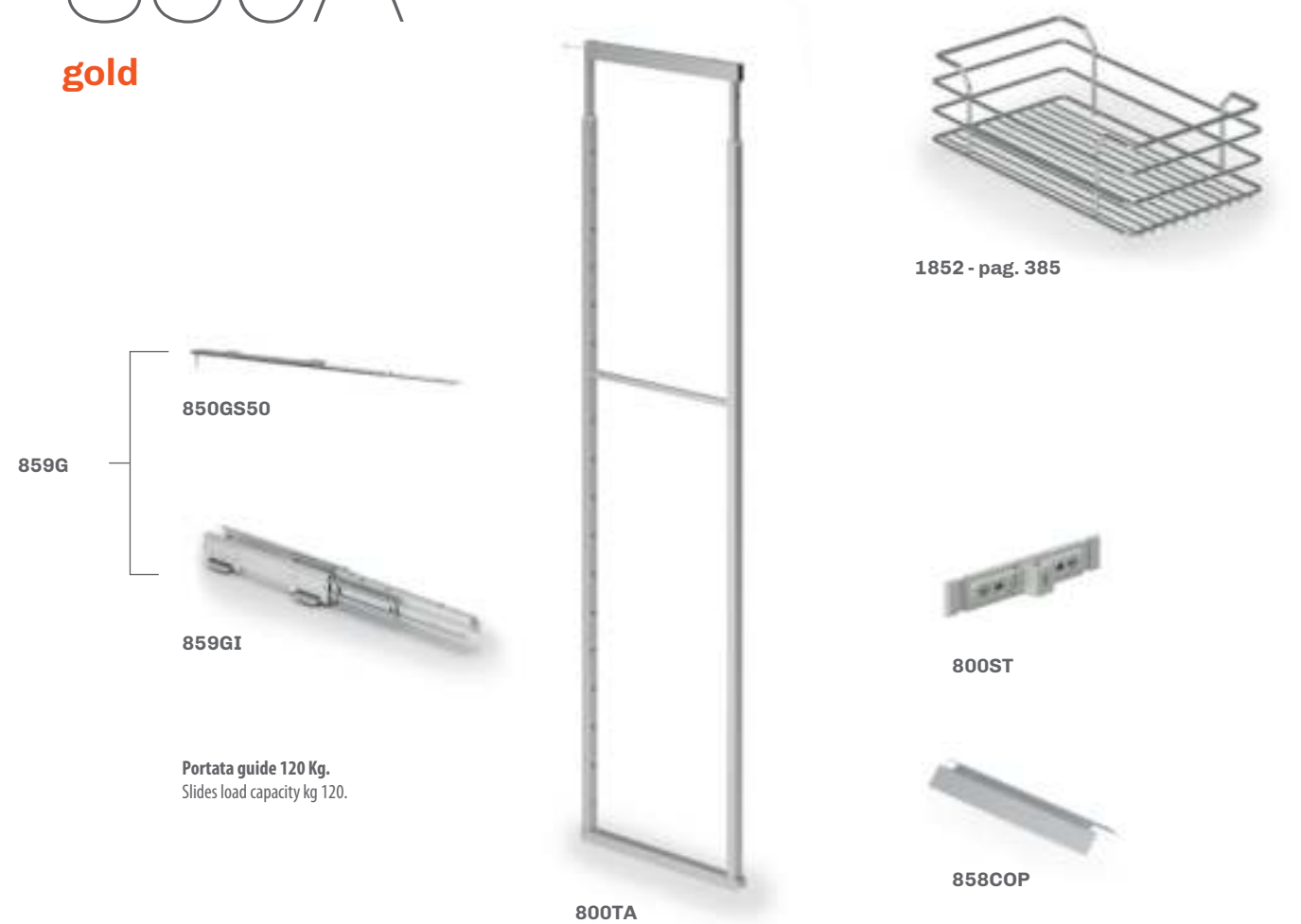
Soft-Close di serie / Soft-Close as standard





# 859A

gold



Portata guide 120 Kg.  
Slides load capacity kg 120.

Colonna Estraibile con guide a sfera.  
Extractable column with ball bearing slides.

IL CODICE RA RIFERIMENTO ALL'ARTICOLO COMPLETO (STAFFE + GUIDE + TELAIO) / THE CODE REFERS TO THE COMPLETE ARTICLE (SLIDES + FRAME + BASKET)

Larghezza - Width			Altezza - Height			
L [mm]	H [mm]	B [mm]	Col.	H Min [mm]	H Max [mm]	Cost. / Boxes*
15	100	90				
20	150	140				
30	250	240	A - Alta-Hig*	1060	2150	5
40	350	340				
45	400	350				
50	450	440				
60	550	540				

859 A / 30 AR FDF<sub>1</sub>

Imballo - Packaging  
[...]- Imballi separati - separated boxes  
[DF]- Imballo staffe+staffe / frame and brackets together

Staffe Anta Door Brackets  
Ø6.4  
Ø4.5  
7.5

Art. 800ST

16.5

W

H

490

Finitura Struttura / Finishing Structure  
AR - Beeset Paint RAL 7013 / Spazzatura Paint RAL 7013  
C - Beeset Chrome / Structure Paint, RAL7035 Grey

Cod.	RAL 7005	RAL 7013
80CST115	-	AR
80CST125	-	AR
80CST120	-	AR
80CST220	-	AR
80CST125	-	AR
80CST225	-	AR
80CST130	-	AR
80CST230	-	AR
80CST140	-	AR
80CST240	-	AR
80CST145	-	AR
80CST245	-	AR
80CST150	-	AR
80CST250	-	AR
80CST160	-	AR
80CST260	-	AR

\* 80CST 130 - Imballo ad 1 pezzo / 1 piece per box  
80CST 230 - Imballo a 2 pezzi / 2 pieces per box

Larghezza Guide - Slide Width -

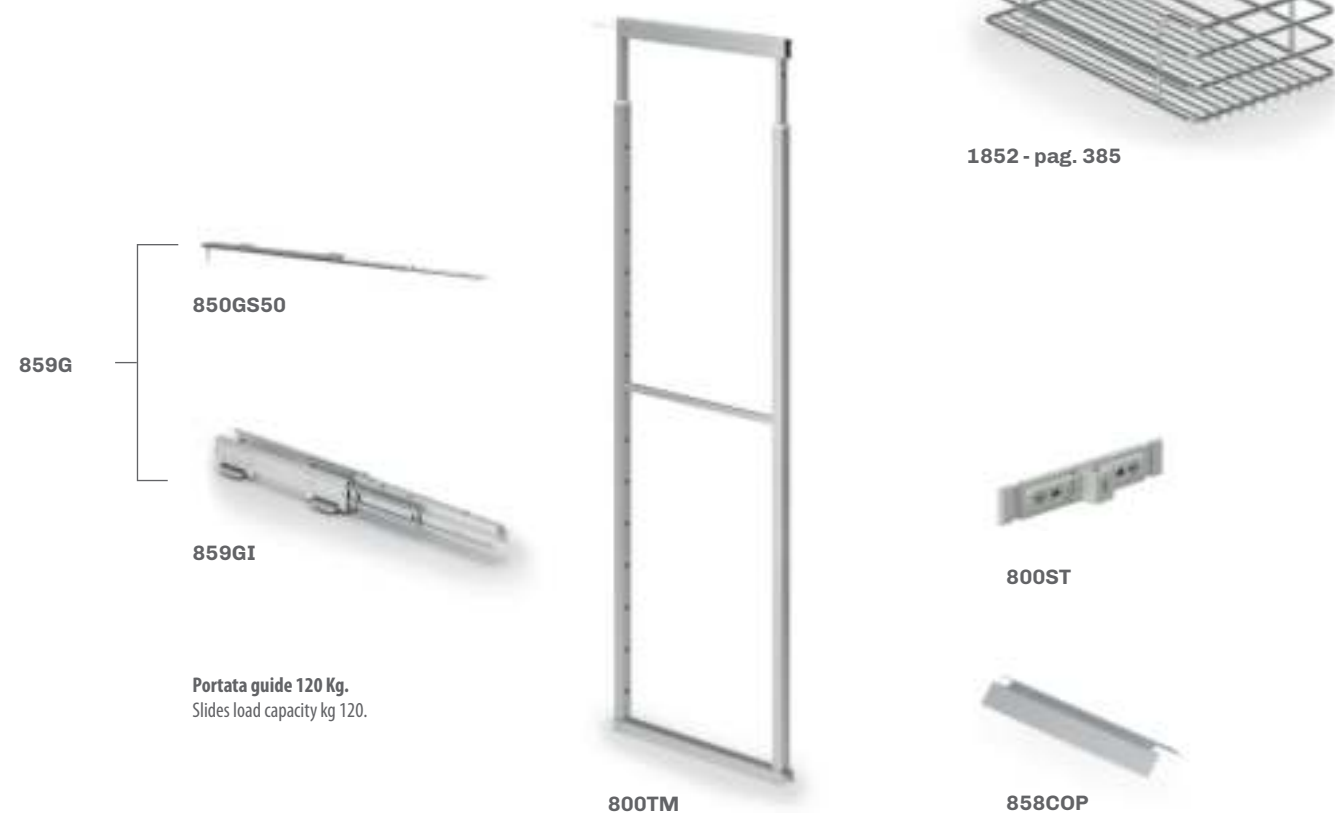
Col.	H [mm]
15/20/30	55
45/50/60	55

Soft-Close di serie / Soft-Close as standard



# 859M

gold



**Colonna Estraibile con guide a sfera.**  
Extractable column with ball bearing slides.

IL CODICE RA RIFERIMENTO ALL'ARTICOLO COMPLETO (STAFFE + GUIDE + TELAIO) / THE CODE REFERS TO THE COMPLETE ARTICLE (GUIDES + FRAME + BASKETS)

Larghezza - Width			Altezza - Height			
L [mm]	W [mm]	B [mm]	Cod.	H [mm]	P. Max [mm]	Cost. / Baskets *
15	100	90	M - Media/Medium	1515	1565	4
20	150	140				
30	250	240				
40	350	340				
45	400	390				
60	450	470				
67	550	540				

**859 M / 30 AR FDF**

**Imballo - Packaging**  
[...] - Imballi separati / separated boxes  
FDF - imballi telaio e staffe / frame and brackets together

**Finitura Struttura / Finishing Structure**  
AR - Basket Paint RAL 7043 / Structure Paint RAL 7043  
C - Basket Chrome / Structure Paint RAL 7035 Grey

Cod.	RAL 7035	RAL 7043
80CST115	-	AR
80CST115	-	AR
80CST120	-	AR
80CST220	-	AR
80CST125	-	AR
80CST225	-	AR
80CST130	-	AR
80CST230	-	AR
80CST140	-	AR
80CST240	-	AR
80CST145	-	AR
80CST245	-	AR
80CST150	-	AR
80CST250	-	AR
80CST160	-	AR
80CST260	-	AR

\* 50CST 130 - imballi ad 1 pezzo / 1 piece per box  
80CST 230 - imballi a 2 pezzi / 2 pieces per box

Soft-Close di serie / Soft-Close as standard

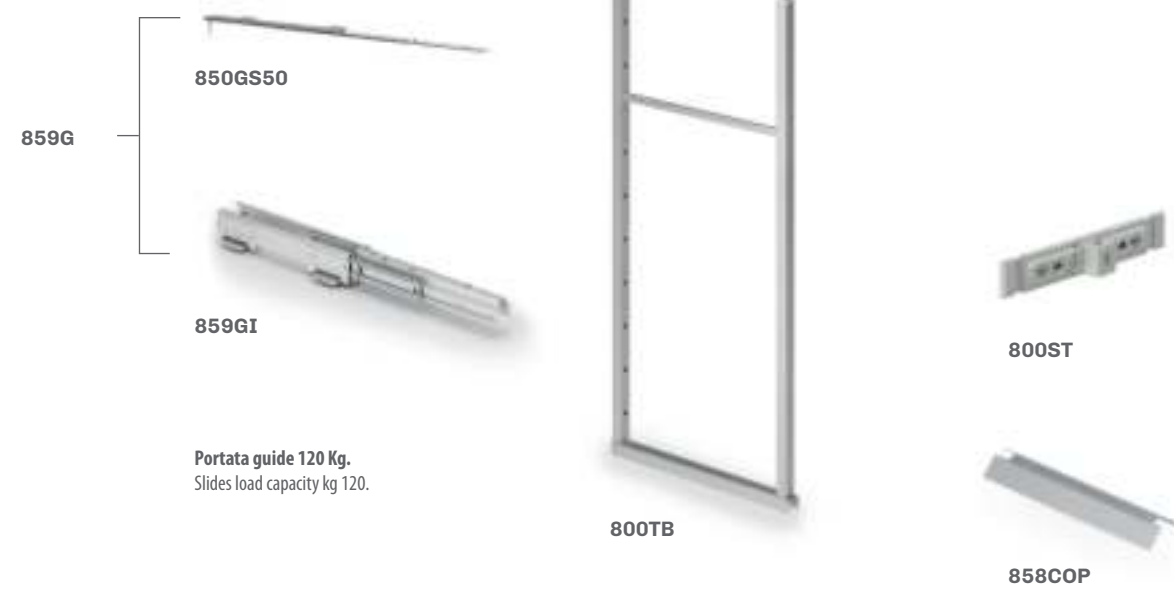


# 859B

gold



1852 - pag. 385



Portata guide 120 Kg.  
Slides load capacity kg 120.

**Colonna Estraibile con guide a sfera.**  
Extractable column with ball bearing slides.

IL CODICE RA/R PER FERMENTO QUARTO DOLO COMPLETO (STAFFE + GUIDE + TELAIO) / THE CODE REFERS TO THE COMPLETE SET (SLIDES + GUIDE + FRAME)

Lunghezza - Width			Altezza - Height	
L (cm)	W (mm)	B (mm)	H min (mm)	H Max (mm)
15	100	90		
20	150	140		
30	250	240	1170	1570
40	300	340		
45	400	390		
50	450	440		
50	500	540		

**859 B / 30 AR FDF**

Imballo - Packaging  
[...] - imballaggio separato / separated boxes  
FDF - Imballo telaio-staffe + frame and brackets together

Staffe Anta Door Brackets  
Ø4.5 7.5

Cod.	RAL 7005	RAL 7043
80CST115	-	AR
80CST125	-	AR
80CST120	-	AR
80CST220	-	AR
80CST125	-	AR
80CST225	-	AR
80CST130	-	AR
80CST200	-	AR
80CST140	-	AR
80CST240	-	AR
80CST145	-	AR
80CST245	-	AR
80CST150	-	AR
80CST250	-	AR
80CST160	-	AR
80CST260	-	AR

Finitura Struttura / Finishing Structure  
AR: Base (Fini) RAL 7043 / Struttura (Fini) RAL 7043  
C: Base (Crom) / Struttura (Pint) RAL 7005 Grey

Art. 800ST  
16.5 Ø6.4

480

Lunghezza Guide - Guide Width -

Cod.	P (mm)
859GI 15	55
859GI 20	65

Soft-Close di serie / Soft-Close as standard

\* 800ST 1.30 - imballo ad 1 pezzo / 1 piece per box  
800ST 2.30 - imballo a 2 pezzi / 2 pieces per box



# 859S

gold



1852 - pag. 385



Portata guide 120 Kg.  
Slides load capacity kg 120.

Colonna Estraibile con guide a sfera.  
Extractable column with ball bearing slides.

IL CODICE RA PER FERMENTO QUARTO DOLO COMPLETO (STAFFE + GUIDE + TELAIO) / THE CODE RA REFERS TO THE COMPLETE PART (SLIDES + GUIDE + FRAME)

Larghezza - Width			Altezza - Height			
L [cm]	W [mm]	H [mm]	Cod	H min [mm]	H Max [mm]	Cesti / Baskets *
15	100	65	S - Small	526	1175	2
20	100	140				
30	200	240				
40	350	340				
45	400	390				
50	450	440				
60	600	540				

**859 S / 30 AR FDF**

**Imballo - Packaging**  
 [-] - Imballaggio a 2 pezzi / boxes  
 FDF - Imballaggio a 1 pezzo / 1 box and baskets together

**Finitura Struttura / Finishing Structure**  
 AR: Basket Poinc RAL7043 / Structure Poinc RAL7043  
 C: Basket Chrome / Structure Poinc RAL7043 Grey

Cod.	RAL 7005	RAL 7043
80CST115	-	AR
80CST115	-	AR
80CST120	-	AR
80CST220	-	AR
80CST125	-	AR
80CST225	-	AR
80CST130	-	AR
80CST200	-	AR
80CST140	-	AR
80CST240	-	AR
80CST145	-	AR
80CST245	-	AR
80CST150	-	AR
80CST250	-	AR
80CST160	-	AR
80CST260	-	AR

\* 80CST 130 - Imballo ad 1 pezzo / 1 piece per box  
 80CST 230 - Imballo a 2 pezzi / 2 pieces per box

Soft-Close di serie / Soft-Close as standard



# 852H

gold

852G

850GS50

852GI (5800-470)

852G unico colore disponibile grigio RAL 7035.  
Portata guide 80 Kg.  
852G grey RAL 7035 only finish available.  
Slides load capacity kg 80.



800TH



1852 - pag. 385



800ST

Colonna estraibile con guide a sfera.  
Extractable column with ball bearing slides.

IL CODICE RA RIFERIMENTO ALL'ARTICOLO COMPLETO (STAFFE + GUIDE + TELAIO) / THE CODE REFERS TO THE COMPLETE ARTICLE (SLIDES + FRAME + BASKETS)

Larghezza - Width			Altezza - Height			
L [cm]	W [mm]	B [mm]	Cod.	H min [mm]	H Max [mm]	Cesti / Baskets *
20	150	150	852 H / 30 AR FDF	2150	2650	6
30	250	250				
40	350	350				
45	400	390				
50	450	440				
60	550	540				

Imballo - Packaging  
[...] - Imballi separati / separated boxes  
FDF - Imballo telaio-staffa / frame and brackets together

Finitura Struttura / Finishing Structure  
AR: Base Paint RAL 7043 / Structure Paint RAL 7043  
C: Basket Chrome / Structure Paint RAL 7035 Grey

Cod.	RAL 7035	RAL 7043
80CST120	-	AR
80CST220	-	AR
80CST125	-	AR
80CST225	-	AR
80CST130	-	AR
80CST230	-	AR
80CST140	-	AR
80CST240	-	AR
80CST145	-	AR
80CST245	-	AR
80CST150	-	AR
80CST250	-	AR
80CST160	-	AR
80CST260	-	AR

\* 80CST 1 30 - Imballo ad 1 pezzo / 1 piece per box  
80CST 2 50 - Imballo a 2 pezzi / 2 pieces per box

Soft-Close di serie / Soft-Close as standard



# 852A

gold

852G

850GS50

852GI (5800-470)

852G unico colore disponibile grigio RAL 7035.  
Portata guide 80 Kg.  
852G grey RAL 7035 only finish available.  
Slides load capacity kg 80.

800TA



1852 - pag. 385



800ST

Colonna estraibile con guide a sfera.  
Extractable column with ball bearing slides.

IL CODICE RA RIFERIMENTO ALL'ARTICOLO COMPLETO (STAFFE + GUIDE + TELAIO) / THE CODE REFERS TO THE COMPLETE ARTICLE (SLIDES + FRAME + BASKETS)

Larghezza - Width		
L [mm]	W [mm]	B [mm]
20	160	140
20	250	240
40	350	340
45	400	390
50	450	440
50	550	540

Altezza - Height			
Cod.	H min [mm]	H Max [mm]	Cost / Baskets*
A - MaxHigh	1000	2185	5

**852 A / 30 AR FDF**

Imballo - Packaging  
[...] - Imballi separati / separated boxes  
FDF - Imballo a sfera / frame and brackets together

Staffe Anta Door Brackets  
Ø4.5 7.5

Art. 800ST  
16.5 Ø6.4

Soft-Close di serie / Soft-Close as standard

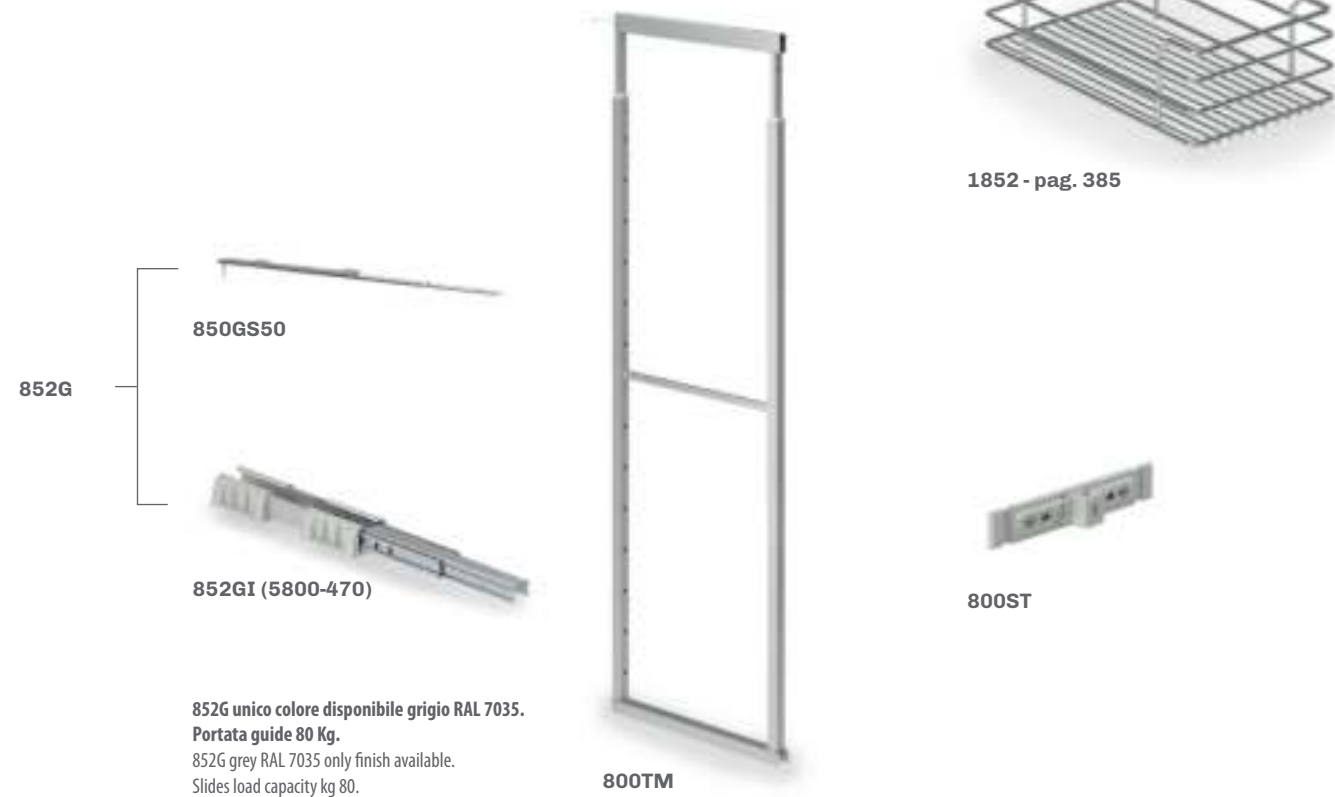
Cod.	RAL 7035	RAL 7043
80CST120	-	AR
80CST220	-	AR
80CST125	-	AR
80CST225	-	AR
80CST130	-	AR
80CST230	-	AR
80CST140	-	AR
80CST240	-	AR
80CST145	-	AR
80CST245	-	AR
80CST150	-	AR
80CST250	-	AR
80CST160	-	AR
80CST260	-	AR

\* 80CST 1 30 - Imballo ad 1 pezzo / 1 piece per box  
80CST 2 50 - Imballo a 2 pezzi / 2 pieces per box.



# 852M

gold



852G unico colore disponibile grigio RAL 7035.  
Portata guide 80 Kg.  
852G grey RAL 7035 only finish available.  
Slides load capacity kg 80.

Colonna estraibile con guide a sfera.  
Extractable column with ball bearing slides.

IL CODICE RA RIFERIMENTO ALL'ARTICOLO COMPLETO (STAFFE + GUIDE + TELAIO) / THE CODE REFERS TO THE COMPLETE ARTICLE (SLIDES + FRAME + INSERT)

Larghezza - Width			Altezza - Height			
L [mm]	N [mm]	B [mm]	Cod	H Min [mm]	H Max [mm]	Cesti - Baskets*
20	150	140	N - Media/Medium	1515	1025	4
30	250	240				
40	350	340				
45	400	390				
50	450	440				
60	550	540				

**852 M / 30 AR FDF**

MAX 300

130

480

Art. 800ST

16.5

Ø6.4

Staffe Anta Door Brackets

Ø4.5

7.5

B

W

H [mm]

Finitura Struttura / Finishing Structure  
AR: Basset Paint RAL7043 / Structure Point RAL7043  
C: Barcol Chrome / Structure Point RAL7035 Grey

Cod.	RAL 7035	RAL 7043
80CST120	-	AR
80CST220	-	AR
80CST125	-	AR
80CST225	-	AR
80CST130	-	AR
80CST230	-	AR
80CST140	-	AR
80CST240	-	AR
80CST145	-	AR
80CST245	-	AR
80CST150	-	AR
80CST250	-	AR
80CST160	-	AR
80CST260	-	AR

\* 80CST 1 30 - Imballo ad 1 pezzo / 1 piece per box  
80CST 2 50 - Imballo a 2 pezzi / 2 pieces per box

Soft-Close di serie / Soft-Close as standard





# 852B

gold



852G unico colore disponibile grigio RAL 7035.  
Portata guide 80 Kg.  
852G grey RAL 7035 only finish available.  
Slides load capacity kg 80.

Colonna estraibile con guide a sfera.  
Extractable column with ball bearing slides.

IL CODICE RA RIFERIMENTO ALL'ARTICOLO COMPLETO (STAFFE + GUIDE + TELAIO) / THE CODE REFERS TO THE COMPLETE ARTICLE (SLIDES + FRAME + BASKETS)

Lunghezza - Width			Altezza - Height			
L [mm]	W [mm]	B [mm]	Cod.	H min [mm]	H Max [mm]	Costo / Baskets*
20	150	140	B - Base/Low	1170	1520	3
30	250	240				
40	350	340				
45	400	350				
50	450	440				
80	550	540				

**852 B / 30 AR FDF**

Imballo - Packaging  
[ ] - Imballi separati / separated boxes  
FDF - Imballi telaio/staffe / frame and brackets together

Finitura Struttura / Finishing Structure  
AR: Basket Paint, RAL7040 / Structure Paint, RAL7040  
C: Basket Chrome / Structure Paint, RAL7035 Grey

Cod.	RAL 7035	RAL 7043
80CST120	-	AR
80CST220	-	AR
80CST125	-	AR
80CST225	-	AR
80CST130	-	AR
80CST230	-	AR
80CST140	-	AR
80CST240	-	AR
80CST145	-	AR
80CST245	-	AR
80CST150	-	AR
80CST250	-	AR
80CST160	-	AR
80CST260	-	AR

\* 80CST 1 30 - Imballo ad 1 pezzo / 1 piece per box  
80CST 2 50 - Imballo a 2 pezzi / 2 pieces per box

Soft-Close di serie / Soft-Close as standard





# 852S

gold



1852 - pag. 385



852G unico colore disponibile grigio RAL 7035.  
Portata guide 80 Kg.  
852G grey RAL 7035 only finish available.  
Slides load capacity kg 80.

800TS

800ST

**Colonna estraibile con guide a sfera.**  
Extractable column with ball bearing slides.

IL CODICE RA RIFERIMENTO ALL'ARTICOLO COMPLETO (STAFFE + GUIDE + TELAIO) / THE CODE REFERS TO THE COMPLETE ARTICLE (SLIDES + FRAME + BASKETS)

Larghezza - Width			Altezza - Height				
L [mm]	W [mm]	B [mm]	Cod	H Min [mm]	H Max [mm]	Cost / Baskets *	
20	160	140	852 S / 30 AR FDF	S - Small	326	1175	2
30	250	240					
40	360	340					
45	400	390					
50	450	440					
60	550	540					

**Imballo - Packaging**  
 [ ] - Imballo a pezzi / 2 separated boxes  
 FDF - Imballo a pezzo / 1 frame and brackets together

**Finitura Struttura / Finishing Structure**  
 AR: Cassel Paint RAL7043 / Structure Paint RAL7043  
 C: Cassel Chrome / Structure Paint RAL7035 Grey

Cod.	RAL 7035	RAL 7043
80CST120	-	AR
80CST220	-	AR
80CST125	-	AR
80CST225	-	AR
80CST130	-	AR
80CST230	-	AR
80CST140	-	AR
80CST240	-	AR
80CST145	-	AR
80CST245	-	AR
80CST150	-	AR
80CST250	-	AR
80CST160	-	AR
80CST260	-	AR

\* 80CST 1 30 - Imballo ad 1 pezzo / 1 piece per box  
 80CST 2 50 - Imballo a 2 pezzi / 2 pieces per box

Soft-Close di serie / Soft-Close as standard

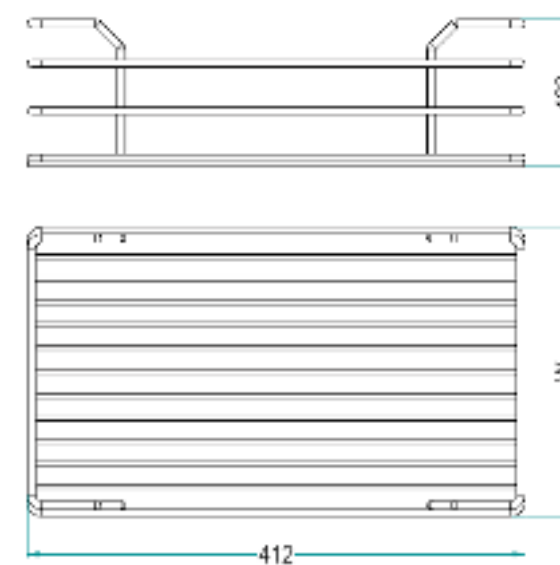


# 1852

gold



**Cestello per colonna estraibile art. 818 - 852 - 859.**  
Basket for extractable column item 818 - 852 - 859.



1852 / 30 C 2	Imballo / Packaging		Larghezza / Width	
	Pezzi per scatola / Pieces per box	Pezzi per col. / Pieces per col.	L [mm]	W [mm]
2	2	15	70	
2	2	20	140	
2	2	30	240	
		40	340	
		45	360	
		50	440	
		60	540	

**Finitura Cestello / Basket Finishing**  
C: Cromo / Chrome  
AR: Antiscivolo / Antislip



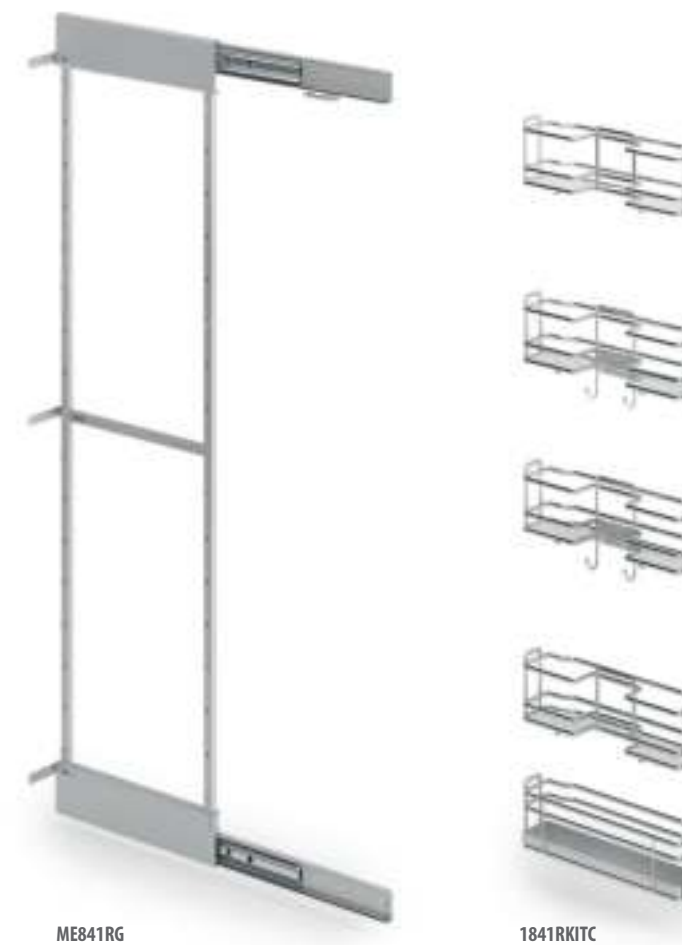
Soft-Close di serie / Soft-Close as standard  
Trattamento antiscivolo a richiesta / Antislip treatment on demand



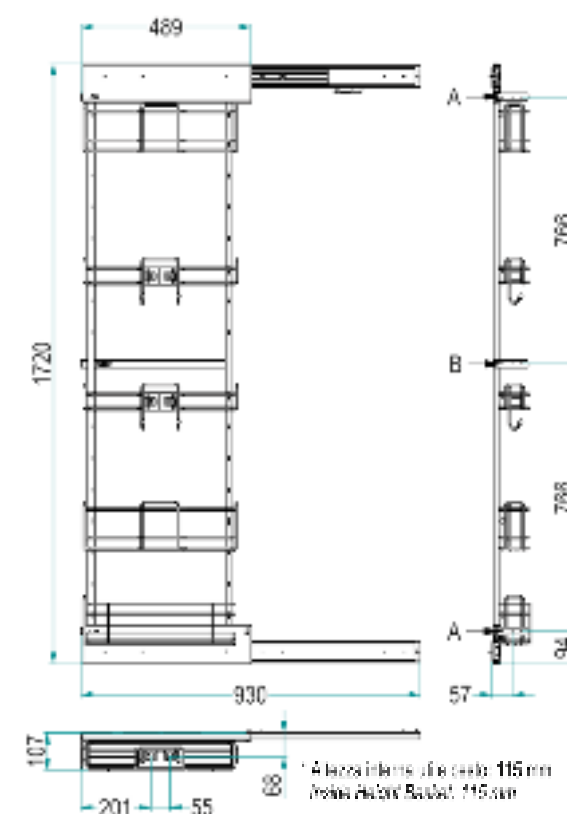


# 841R

gold



**Colonna portascoppe - Reversibile.**  
Reversible Brum-Holder pull-out column.



Portata guide 60 Kg.  
Slides load capacity kg 60.

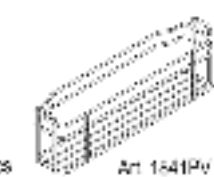
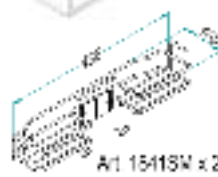
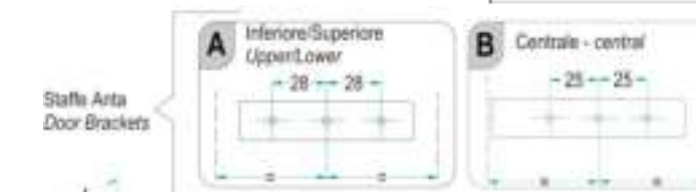
Soft-Close di serie / Soft-Close as standard

Il codice si riferisce all'articolo completo (meccanismo + cesti)  
The code refers to the whole article (mechanism + baskets)

**841 R / 15 AR**

Finitura Struttura / Cesto -  
Structure Finishing / Basket -  
C: RAL7006 / Cromo - RAL7005 Grey / Chrome  
AR: Antracite / Antracite - "Stato" / "Stato"

Misura Arto / Door Size (cm)	L (mm)
15	190

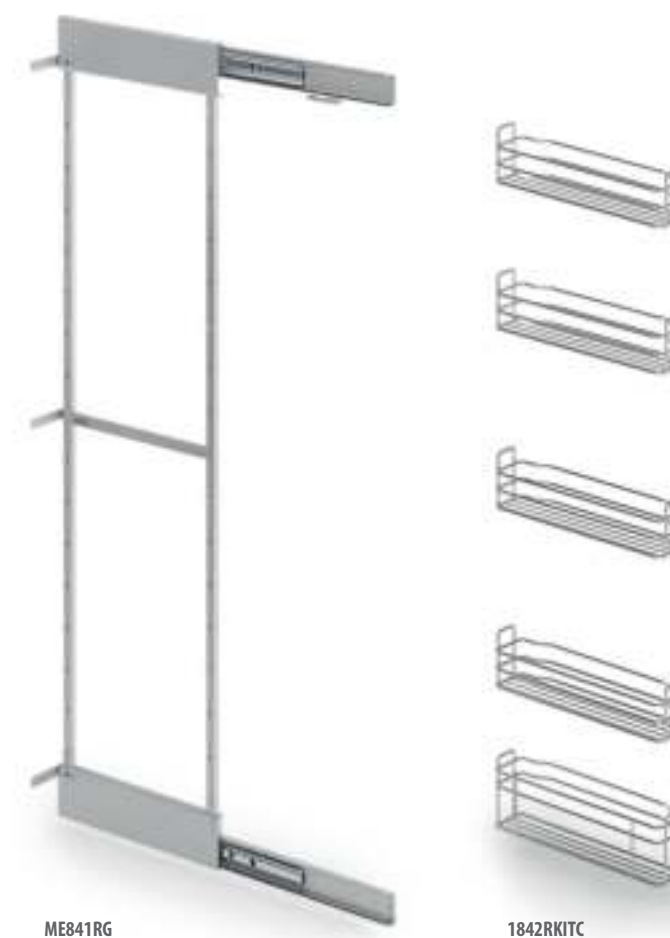


Art. 18415M x 2pos    Art. 18416A x 2pos    Art. 1841Pv x 1pc

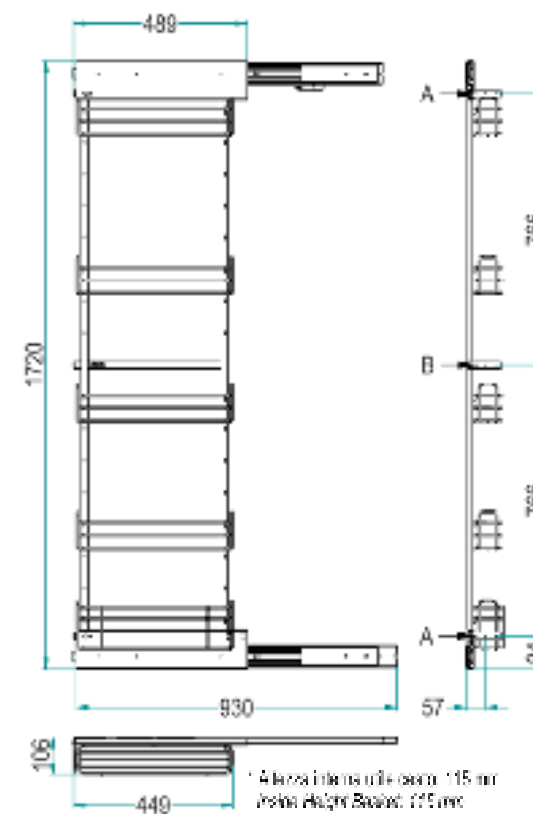


# 842R

gold



**Colonna portabottiglie - Reversibile.**  
Reversible bottle holder pull-out column.

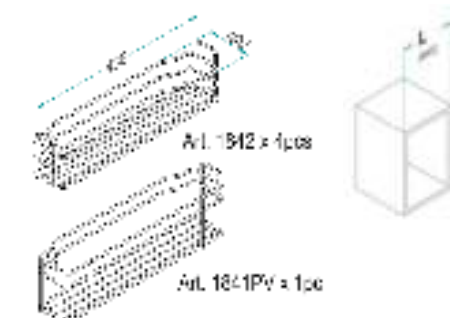
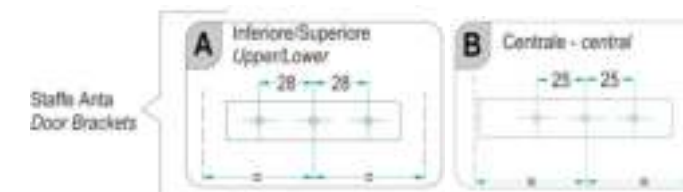


Il codice si riferisce all'articolo completo (meccanismo + cesti). The code refers to the whole article (mechanism + baskets).

**842 R / 15 AR**

Finitura Struttura / Cesto - Structure Finishing / Basket - C: RAL 7035 / Crema - "RAL 7035 Grey" / "Civrea" AR: Antracite / Antracite - "Slate" / "Slate"

Misure Anta / Door Size [cm]	L [mm]
15	150



Portata guide 60 Kg. Slides load capacity kg 60.

Soft-Close di serie / Soft-Close as standard



# 824

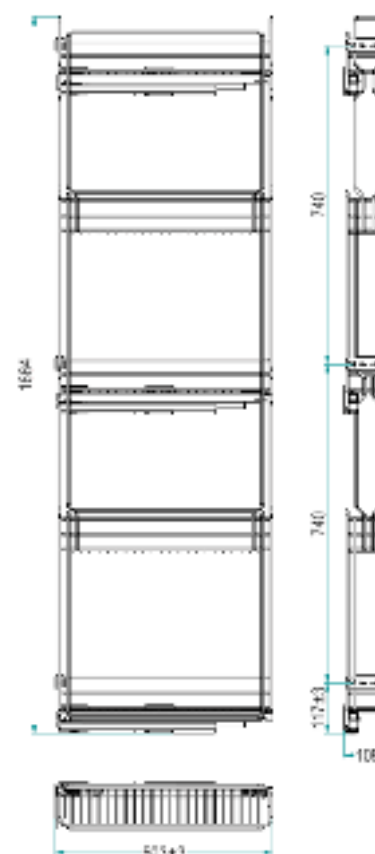
gold



Separatori portabottiglie a richiesta.  
Bottle separators on demand.  
Cod. DPB (1 Pcs - Grigio RAL7035/Grey RAL7035)  
Cod. FEDPB (Kit 4 Pcs Grigio RAL7035/Grey RAL7035)

**Colonna UNIQA.**  
UNIQA pull-out column Ellite range.

Gold - Cromatica



**824 Y / 15 - 50 P AR I**

Soft Close System: Imbollo singolo / Single packaging

Larghezza / Width			
L (mm)	A (mm)	C (mm)	
15	150	110	87

Profondità / Depth	
F (mm)	
50	500

Finiture / Finishing -

Cod.	Caratteristica	Features
C	Cesto cromato	Chrome Basket
AR	Cesto verniciato "Antezza"	"Slack" painted Basket

Portata guide kg 40  
Slides load capacity kg 40

Soft-Close di serie / Soft-Close as standard



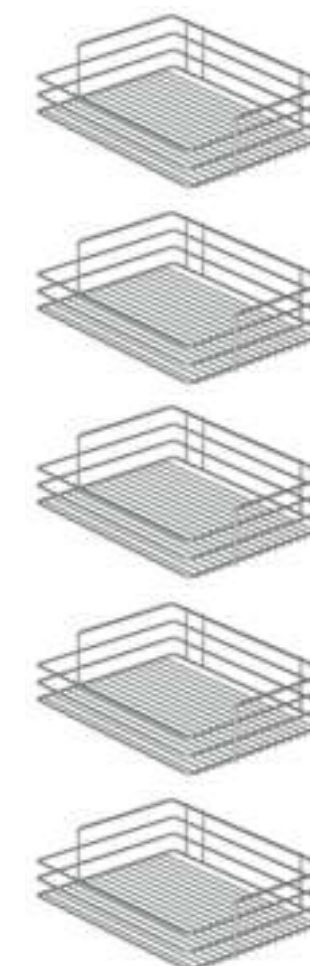


# 860XA

gold



860MXA

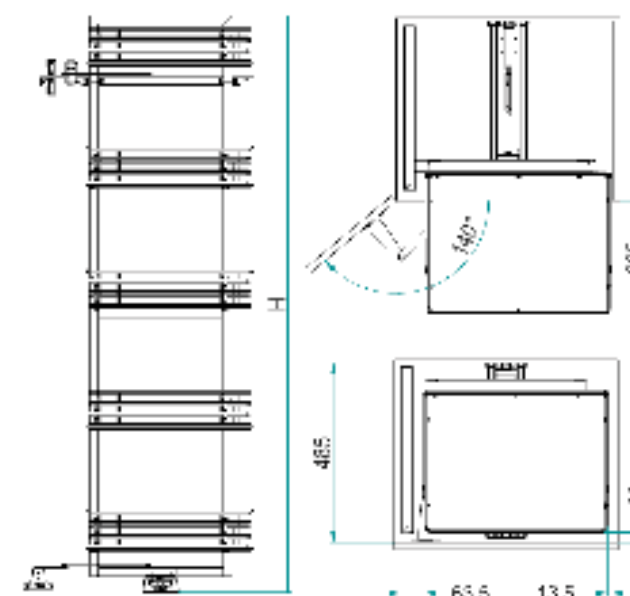


1860KIT/5

**Maxima - Colonna dispensa reversibile.**  
Maxima - Reversible pantry unit.

Portata kg 10 per piano  
Loading capacity 10 kg per shelf

Il codice si riferisce all'articolo completo  
(meccanismo + cesti)  
The code refers to the whole article  
(mechanism + baskets)



**860X A / 45 AR**

Altezza / Height -		Cod. - N. Serie / Serial
Codice	H [mm]	
A	1800	5

Cod. - N. Serie / Serial		Door Size [mm]
50		50
40		40
45		45
55		55
60		60

**Finitura - Finishing -**

Cod.	Caratteristica	Features
C	Disco Cromato	Chromed Disc
AR	Struttura verniciata RAL7035	"RAL 7035" grey painted Structure

**Dim. Cesto Basket Size -**

Cod.	D x E [mm]
40	379 x 299
45	379 x 349
50	379 x 399
60	379 x 499

Art. 1860

\* Altezza interna Me cesti: 70 mm  
Internal Height Baskets: 70 mm

Soft-Close di serie / Soft-Close as standard



# 860XB

gold



860MXB

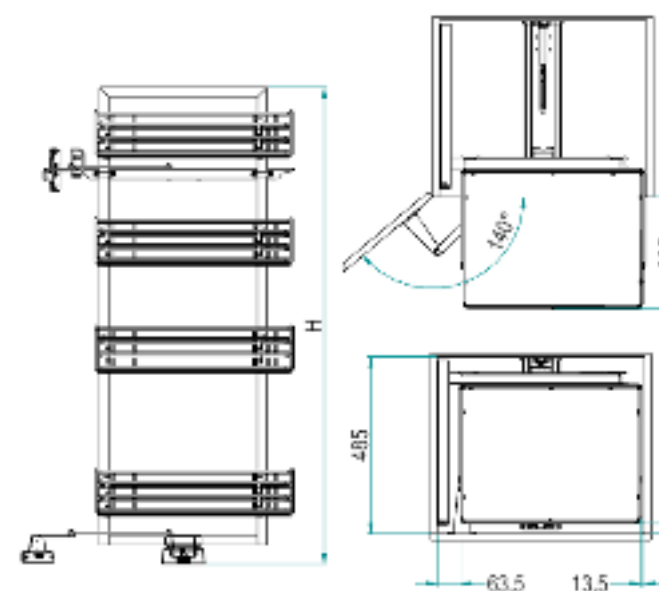


1860KIT/4

**Maxima - Colonna dispensa reversibile.**  
Maxima - Reversible pantry unit.

Portata kg 10 per piano  
Loading capacity 10 kg per shelf

Il codice si riferisce all'articolo completo  
(meccanismo + cesti)  
The code refers to the whole article  
(mechanism + baskets)



**860X B / 45 AR**

Altezza / Height -			Cod. - Misure Area / Door Size (mm)
Code	H (mm)	# Baskets	
E	1200	4	50
			40
			45
			50
			55

**Finitura - Finishing -**

Fin. /	Color /	Fin. /	Color /
C	Cromato cromo	Fin. /	Color /
AR	Struttura verniciataRAL7035	Fin. /	Color /

**Dim. Cesto Basket Size -**

Cod.	D x E (mm)
40	379 x 299
45	379 x 349
50	379 x 399
55	379 x 449

\* Altezza interna, 116 mm per il cest. / 70 mm  
interio Height Baskets: 70 mm

Soft-Close di serie / Soft-Close as standard



# 861

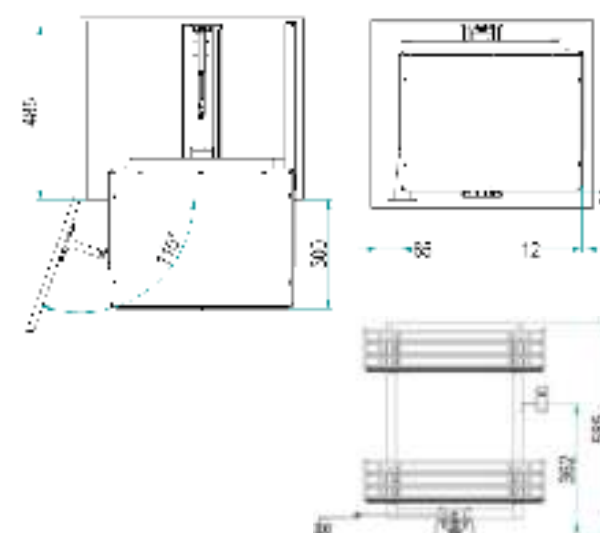
gold



**Minimal - Sistema estraibile a due cesti per mobile base.**  
**Minimal - Extractable mechanism with two baskets for base cabinets.**

Portata kg 10 per piano  
 Loading capacity 10 kg per shelf

Il codice si riferisce all'articolo completo  
 (meccanismo + cesti)  
 The code refers to the whole article  
 (mechanism + baskets)



Cod. -	
<b>861 / 45 AR</b>	Misure Anelli / Door Size (mm)
	40
	45
	50
	60

**Finitura - Finishing -**

Cod.	Caratteristica	Features
C	Cesto Cromato	Chromed Basket
	Struttura verniciata RAL7035	"RAL7035" grey painted Structure
AR	Cesto e struttura verniciati "Aneco"	"Slate" painted Basket and Structure

Dim. Cesto Basket Size -		
Cod.	D x E (mm)	
40	379 x 299	
45	379 x 349	
50	379 x 399	
60	379 x 499	

Art. 1860

\* Altezza interna L. Me cesti: 70 mm  
 Inside Height Baskets: 70 mm

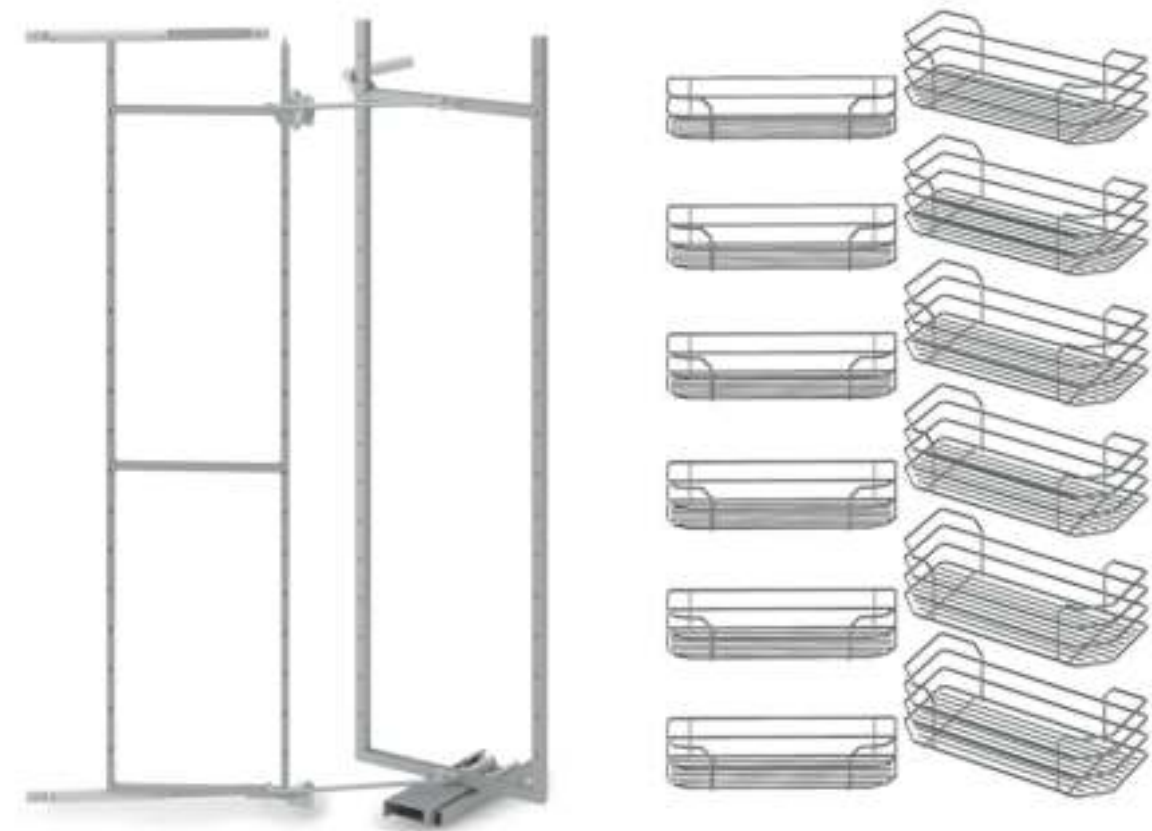
Soft-Close di serie / Soft-Close as standard





# 808A

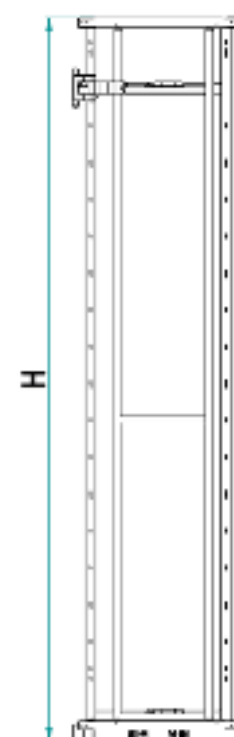
gold



808A/45G2 - 808A/50G2 - 808A/60G2

1808KITC/3 (x 2 scatole/boxes)

**Colonna attrezzata estraibile e reversibile.**  
**Double pantry unit, extractable and reversible.**



Il codice si riferisce all'articolo completo (meccanismo + cesti)  
 The code refers to the whole article (mechanism + baskets)

Capacità max totale di carico 80 Kg  
 Maximum total loading capacity 80 Kg  
 1808YSAG Capacità max di carico 3,5 Kg.  
 1808YSAG Maximum loading capacity 3,5 Kg.  
 1808Y Capacità max di carico 10 Kg.  
 1808Y Maximum loading capacity 10 Kg.

Soft-Close di serie / Soft-Close as standard

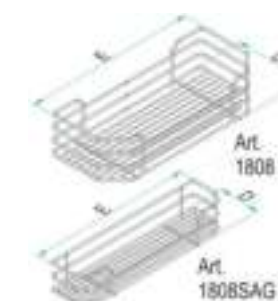
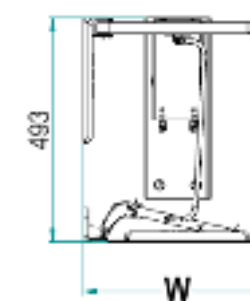
## 808 A / 45 AR

Altezza / Height -		
Code	H (mm)	n° Basket
A	1286	12 (5+6)

### Finitura - Finishing -

Cod.	Descr.	Caratteristiche	Features
C	"Cromo"	Cest. Cromati, Strutture verniciate RAL7035	Chromed Basket, "RAL7035" grey painted Structure
AR	"Anticost"	Cest. e strutture verniciati "Anticost"	"Slate" painted Basket and Structure

Cod. -			
Misura Anta / Door Size (mm)	L (mm)	W (mm)	
45	450	407	
50	500	457	
60	600	567	



### Dim. Cesti Baskets Size -

Cod.	D x E (mm)
45SAG	120 x 485
45	220 x 360
50SAG	120 x 485
50	220 x 410
60SAG	120 x 485
60	220 x 510

\* Altezza interna utile: 80 mm  
 Inside Height: 80 mm

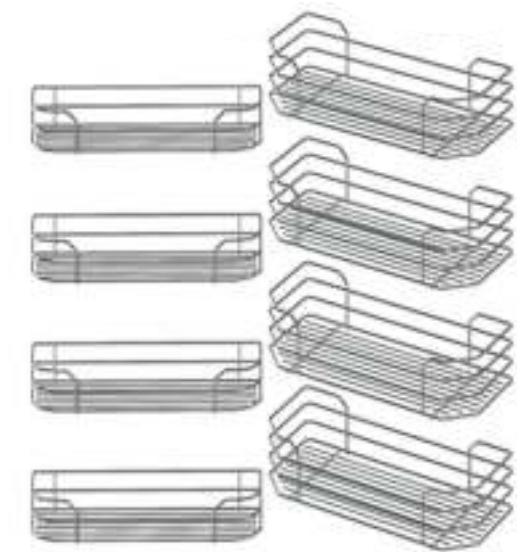


# 808B

gold

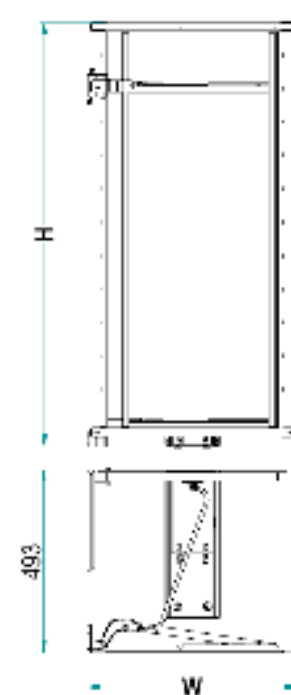


808B/45G - 808B/50G - 808B/60G



1808KITC/2 (x 2 scatole/boxes)

**Colonna attrezzata estraibile e reversibile.**  
**Double pantry unit, extractable and reversible.**



Il codice si riferisce all'articolo completo (meccanismo + cesti)  
 The code refers to the whole article (mechanism + baskets)

Capacità max totale di carico 60 Kg  
 Maximum total loading capacity 60 Kg  
 1808YSAG Capacità max di carico 3,5 Kg.  
 1808YSAG Maximum loading capacity 3,5 Kg.  
 1808Y Capacità max di carico 10 Kg.  
 1808Y Maximum loading capacity 10 Kg.

Soft-Close di serie / Soft-Close as standard

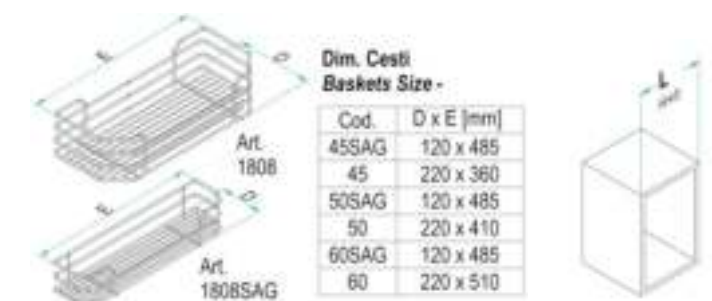
808 B / 45 AR		Cod. -	
		Mezza Anzi / Door Size (cm)	L / W (mm)
		45	492 / 407
		50	500 / 407
		60	500 / 507

Altezza / Height -		
Cod. B	H (mm)	n° Basket
B	1140	5 (4+1)

Finitura - Finishing -			
Cod.	Descr.	Considerazione	Features
C	"Cromo"	Cestlo Cromato, Struttura verniciata RAL7035	Chromed Jockey, "RAL 7035" grey painted Structure
AR	"Anodiso"	Cestlo a struttura verniciata "Anodiso"	"Silver" painted Basket and Structure



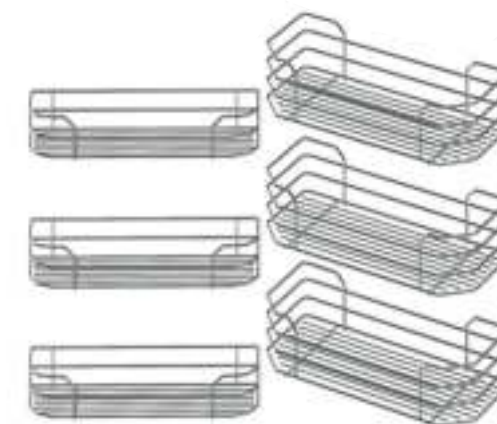


# 808M

gold



808M/45G - 808M/50G - 808M/60G



1808KITC/3

**Colonna attrezzata estraibile e reversibile.**  
**Double pantry unit, extractable and reversible.**

Il codice si riferisce all'articolo completo (meccanismo + cesti)  
 The code refers to the whole article (mechanism + baskets)

**808 M / 45 AR**

Altezza / Height -		Cod. -	
Cod.	H (mm)	M	n° Basket
M	840	45	6 (3-3)

Misure Art. / Door Size [mm]	L (mm)	W (mm)
45	490	407
50	540	407
60	590	407

**Capacità max totale di carico 60 Kg**  
 Maximum total loading capacity 60 Kg  
**1808YSAG Capacità max di carico 3,5 Kg.**  
 1808YSAG Maximum loading capacity 3,5 Kg.  
**1808Y Capacità max di carico 10 Kg.**  
 1808Y Maximum loading capacity 10 Kg.

**Finitura - Finishing -**

Cod.	Descr.	Caratteristiche	Features
G	"Cromo"	Cesto Cromato, Struttura verniciata RAL/015	Chromed Basket "RAL7028" grey painted Structure
AR	"Anodiso"	Cesto e struttura verniciati "Anodiso"	"Silver" painted Basket and Structure

**Dim. Cesti Baskets Size -**

Cod.	D x E (mm)
45SAG	120 x 485
45	220 x 360
50SAG	120 x 485
50	220 x 410
60SAG	120 x 485
60	220 x 510

\* Altezza interna utile: 801 mm  
 Inside Height: 801 mm

Soft-Close di serie / Soft-Close as standard



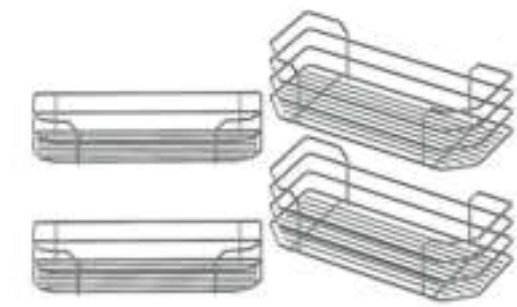


# 808S

gold



808S/45G - 808S/50G - 808S/60G



1808KITC/2

**Colonna attrezzata estraibile e reversibile.**  
Double pantry unit, extractable and reversible.

Il codice si riferisce all'articolo completo (meccanismo + cesti)  
The code refers to the whole article (mechanism + baskets)

**808 S / 45 AR**

Misure Art. / Door Size (mm)		L (mm)	W (mm)
45	490	407	407
50	500	407	407
60	510	407	407

Altezza / Height -		
Cod.	H (mm)	n° Basket
S	h/5	4 (2+2)

Capacità max totale di carico 40 Kg  
Maximum total loading capacity 40 Kg  
1808YSAG Capacità max di carico 3,5 Kg.  
1808YSAG Maximum loading capacity 3,5 Kg.  
1808Y Capacità max di carico 10 Kg.  
1808Y Maximum loading capacity 10 Kg.

Finitura - Finishing -			
Cod.	Descr.	Considerazione	Features
D	"Cromo"	Cesto Cromato, Struttura verniciata RAL7035	Chromed Basket, "RAL 7035" grey painted Structure
AR	"Anodiso"	Cesto a struttura verniciata "Anodiso"	"Sile" painted Basket and Structure

Dim. Cesti Baskets Size -		
Cod.	D x E (mm)	
45SAG	120 x 485	
45	220 x 360	
50SAG	120 x 485	
50	220 x 410	
60SAG	120 x 485	
60	220 x 510	

\* Altezza interna utile: 80 mm  
Useful Height: 80 mm

Soft-Close di serie / Soft-Close as standard





# 1703 - 3703

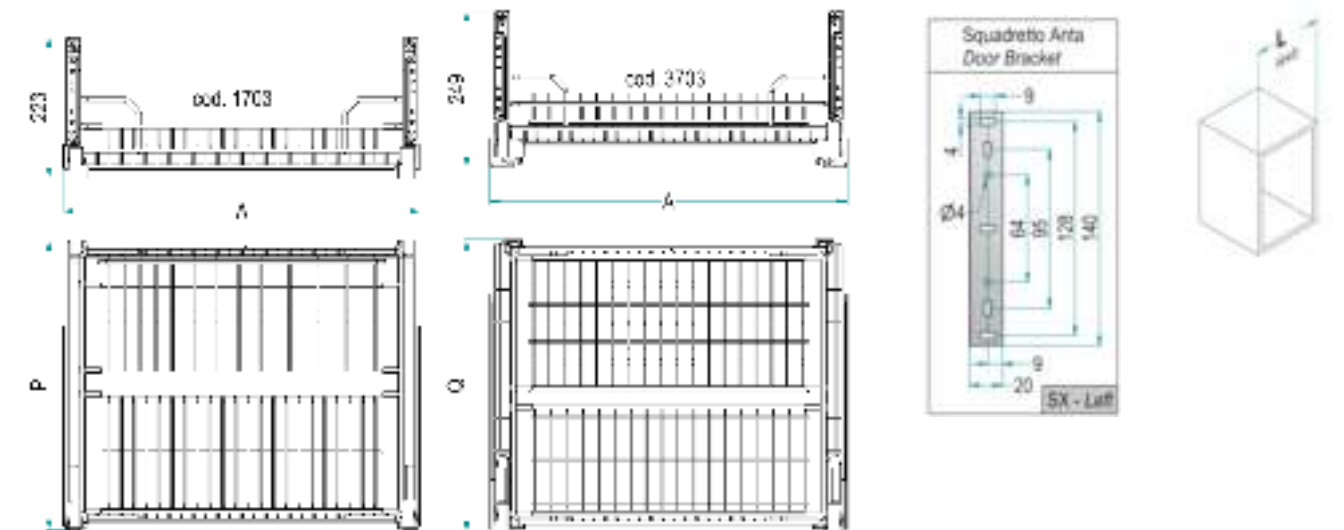
gold - cromatica



1703

3703

**Scolapiatti estraibile per base GOLD (1703) - CROMATICA (3703).**  
Extractable draining rack for base GOLD range (1703) - CROMATICA range (3703).



Portata guide kg 30  
Slides load capacity kg 30

**1703** Y / 60 - 45 P C  
**3703** -

Profondità / Depth		
Cod.	P [mm]	Q [mm]
45	460	455
50	510	515

Finitura Cestello  
Basket Finishing -  
C: Cromo / Chrome

Y: Soft Closing  
Impacchetto Singolo  
Single Packaging

Cod. -	
Misure Arta / Door Size [cm]	A [mm]
45	414
50	554
60	754
90	954





# 1703D - 3703D

gold - cromatica

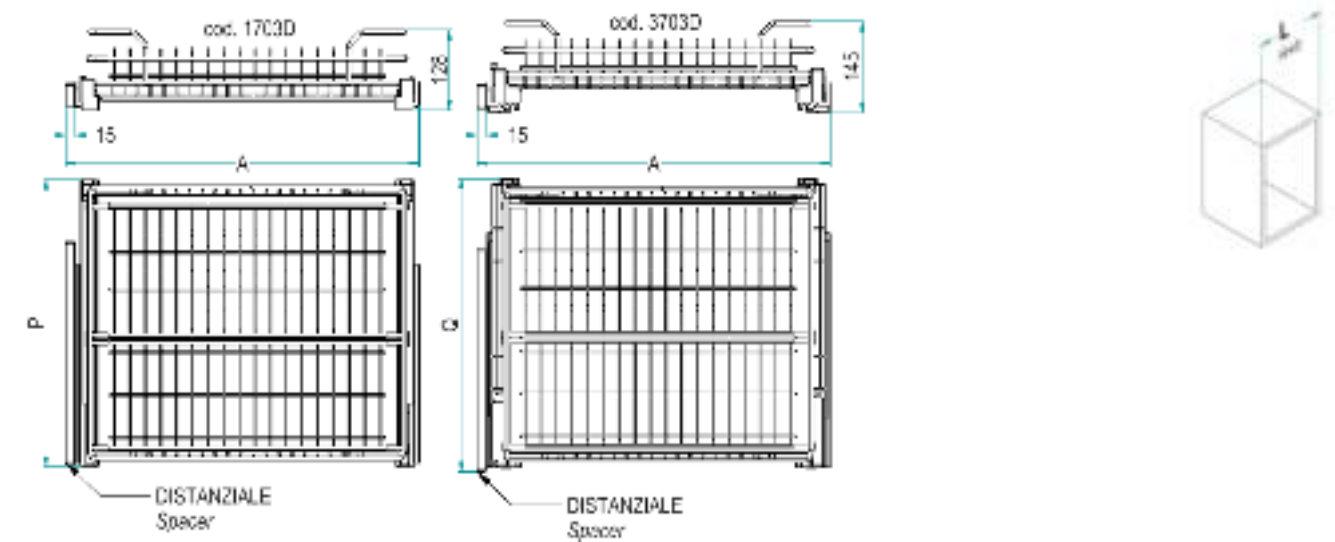


1703D



3703D

**Scolapiatti estraibile per base GOLD (1703) - CROMATICA (3703) - Estrazione manuale.**  
 Extractable draining rack for base GOLD range (1703) - CROMATICA range (3703) - Manual extraction.



Portata guide kg 30  
 Slides load capacity kg 30

**1703** D Y / 60 - 45 P C  
**3703**

Profondità / Depth		
Cod.	P [mm]	Q [mm]
45	480	485
50	510	515

Finitura Cestello  
 Basket Finishing -  
 C: Cromo / Chrome

Y: Self-Closing Imballo Singolo  
 Single Packaging

Cod. -

Misura Anta / Door Size		
Door Size [cm]	A [mm]	n° Spacers
45	414	1
60	564	1
80	764	2
90	864	2



# QUADRO

Cestelli realizzati totalmente in filo metallico.

I cestelli sono equipaggiati con guide Salice Futura ad estrazione parziale ottimizzata e sistema soft-closing di serie. A richiesta (art. 2110) i cestelli possono essere equipaggiati con guide Blum Tandem 551 ad estrazione parziale e sistema soft-closing di serie.

Full round wire baskets.

All baskets are equipped with Salice Futura optimized partial extraction slides and soft-closing system as standard. Baskets 2110 are available on Blum Tandem 551 partial extraction slides and soft-closing system as standard.

2104S - 412  
2110 - 413  
2102S - 414  
2110 - 415  
2105S - 416  
2202D - 417  
2107S - 418  
2123S-2123AS - 419  
125 - 420  
400 - 421  
301 - 422



# 2104S

quadro



Separatori portabottiglie a richiesta.  
 Bottle separators on demand.  
 Cod. DPB (1 Pcs - Grigio RAL7035/Grey RAL7035)  
 Cod. FEDPB (Kit 4 Pcs Grigio RAL7035/Grey RAL7035)  
 Cod. DPBAR (1 Pcs - Ardesia /Slate)  
 Cod. FEDPBAR (Kit 4 Pcs Ardesia / Slate)

**Estraibile Jolly due piani.**  
 Two shelves extractable Jolly basket QUADRO range.

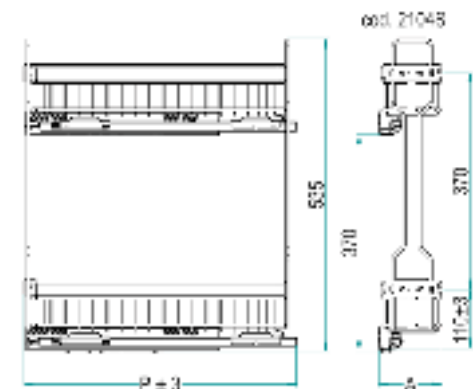
# 2110

quadro

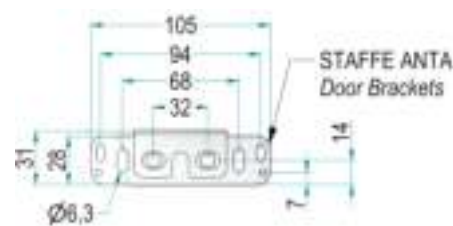


Separatori portabottiglie a richiesta.  
 Bottle separators on demand.  
 Cod. DPB (1 Pcs - Grigio RAL7035/Grey RAL7035)  
 Cod. FEDPB (Kit 4 Pcs Grigio RAL7035/Grey RAL7035)  
 Cod. DPBAR (1 Pcs - Ardesia /Slate)  
 Cod. FEDPBAR (Kit 4 Pcs Ardesia / Slate)

**Estraibile Jolly due piani.**  
 Two shelves extractable Jolly basket QUADRO range.



Portata guide kg 30 / Slides load capacity kg 30  
 Equipaggiato con guide SALICE / Equipped with SALICE slides



**2104S Y (DX) / 15 - 50 P C**

Imballo Singolo  
 Single Packaging  
 Y: Soft-Closing

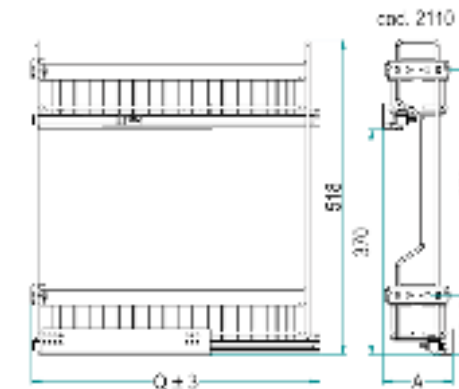
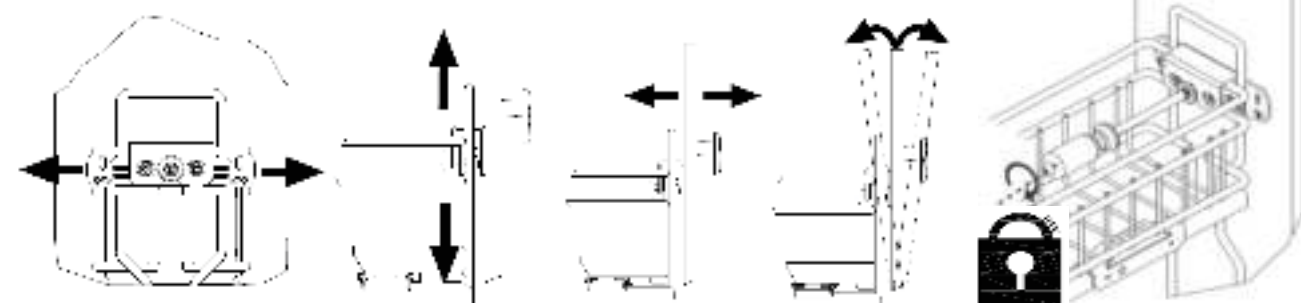
Finitura Cestello  
 Basket Finishing -  
 C: Cromo / Chrome  
 AR: Ardesia / "Slate" RAL 7043

Profondità / Depth	
Cod.	P [mm]
25*	280
50	470

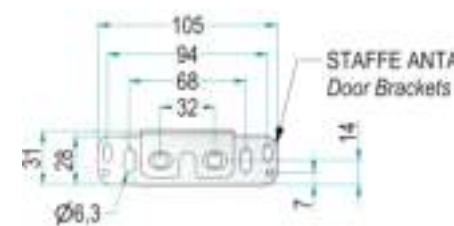
\* Solo Larghezza \* 5cm  
 Only for 10cm Width

Cod. -	
Misura Anta / Door Size [mm]	A [mm]
15	110
20	160
25	210

Versione Guide / Slides Version -		
Cod.	n° 2 RH Slides	n° 2 SX Slides
2104SY	DX	-



Portata guide kg 30 / Slides load capacity kg 30  
 Equipaggiato con guide BLUM / Equipped with BLUM slides  
 Guide incrociate / Staggered Slides



**2110 Y (DX) / 15 - 45 P C**

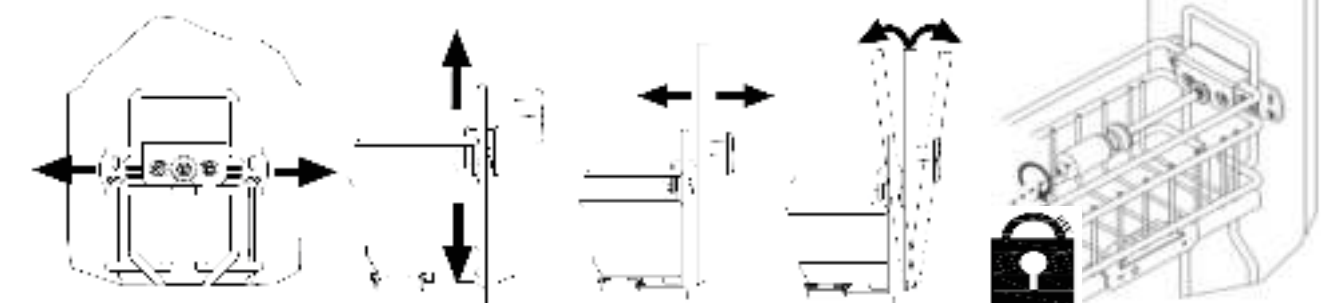
Imballo Singolo  
 Single Packaging  
 Y: Soft-Closing

Finitura Cestello  
 Basket Finishing -  
 C: Cromo / Chrome  
 AR: Ardesia / "Slate" RAL 7043

Profondità / Depth	
Cod.	Q [mm]
45	475

Cod. -	
Misura Anta / Door Size [mm]	A [mm]
15	114
20	164
25	214

Versione Guide / Slides Version -			
Cod.	Opposto Slides	n° 2 RH slides	n° 2 LH slides
2110	-	DX	SX



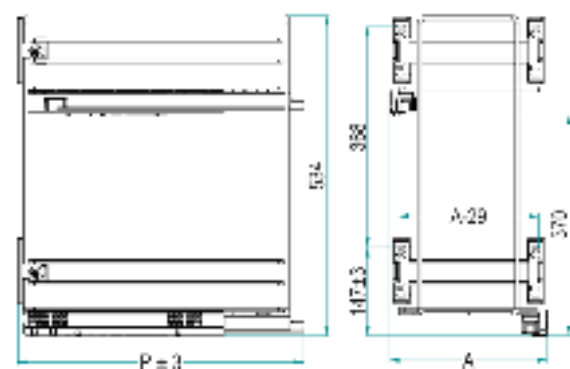


# 2102S

quadro



**Estraibile due piani.**  
Two shelves extractable basket.



Portata guide kg 30 / Slides load capacity kg 30  
Equippaggiato con guide SALICE / Equipped with SALICE slides  
Guide incrociate / Staggered Slides

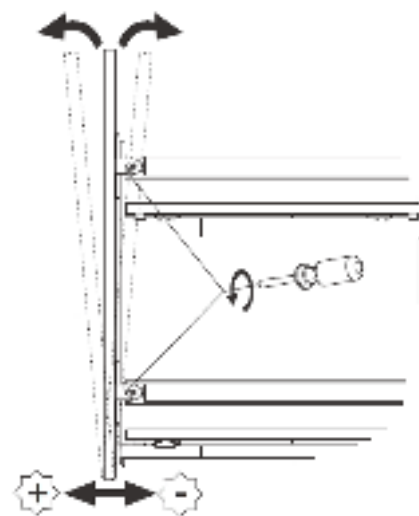
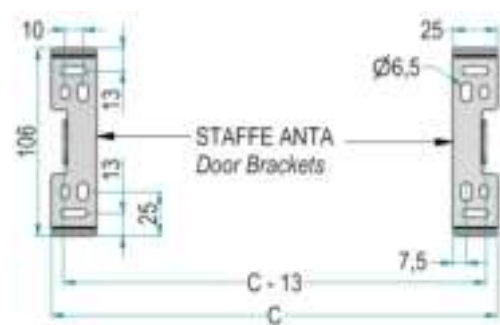
**2102S Y / 30 - 45 P C**

Profondità / Depth	
Cod.	P (mm)
50	475

Cod. -	
Misura Anta / Door Size (cm)	A (mm)
30	284
35	314
40	354
45	414
50	454
55	514

Imballo Singolo / Single Packaging  
Y: Soft-Closing

Finitura Cestello / Basket Finishing -  
C: Cromo / Chrome  
AR: Anodiso / "Silver" RAL 7043



# 2110

quadro



**Estraibile due piani.**  
Two shelves extractable basket.



Portata guide kg 30 / Slides load capacity kg 30  
Equippaggiato con guide BLUM / Equipped with BLUM slides  
Guide incrociate / Staggered Slides

**2110 Y / 30 - 45 P C**

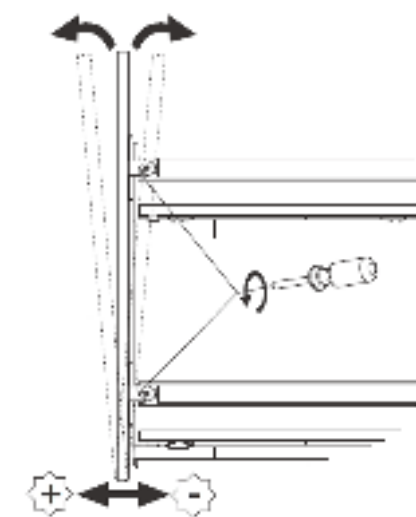
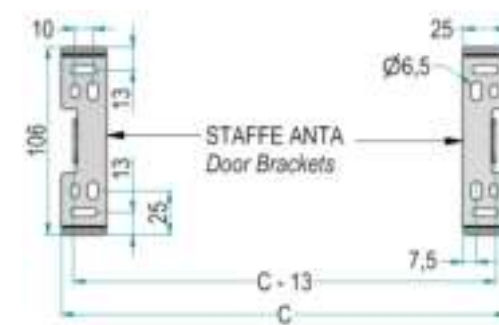
Profondità / Depth	
Cod.	Q (mm)
45	475

Cod. -	
Misura Anta / Door Size (cm)	A (mm)
30	284
40	354
45	414
50	454
55	514

Y: Soft-Closing

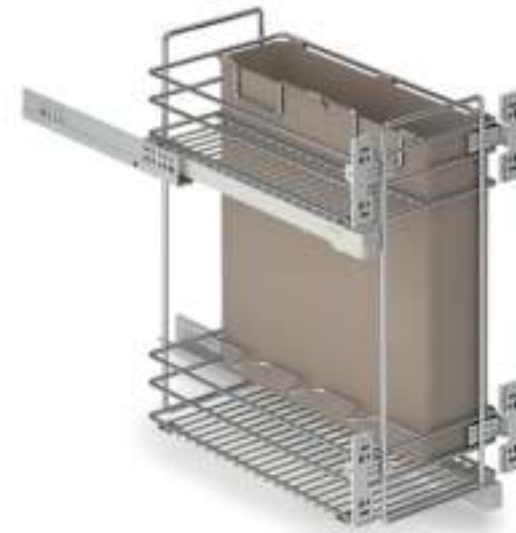
Imballo Singolo / Single Packaging

Finitura Cestello / Basket Finishing -  
C: Cromo / Chrome  
AR: Anodiso / "Silver" RAL 7043

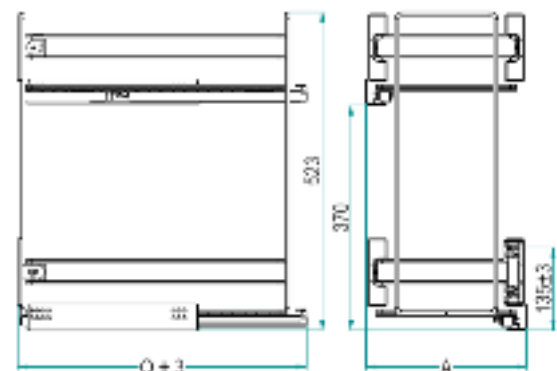


# 2105S

quadro



**Estraibile Portapane.**  
Extractable breadbasket.



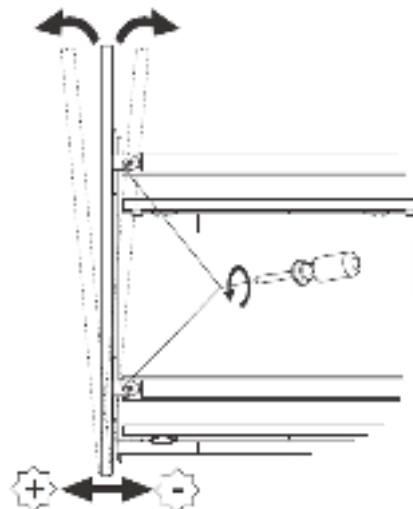
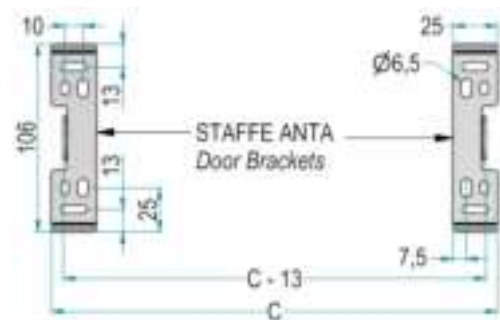
**2105S Y / 30 - 50 P C**

Portata guide kg 30 / Slides load capacity kg 30  
Equippaggiato con guide SALICE / Equipped with SALICE slides  
Guide incrociate / Staggered Slides

Profondità / Depth		Cod. -	
Cod.	P [mm]	Misure Anta / Door Size [mm]	A [mm]
	30	284	
	40	384	
	45	414	

Imballi Singole / Single Packaging  
Y: Soft-Closing

Finitura Castello  
Basket Finishing -  
C: Cromo / Chrome  
AR: Anversa / "Steel" RAL7043

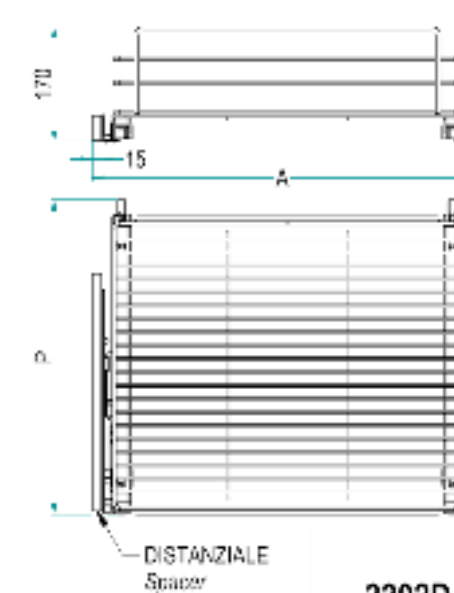


# 2202D

quadro



**Cassetto estraibile con distanziali - Estrazione manuale.**  
Drawer basket with spacers - Manual extraction.

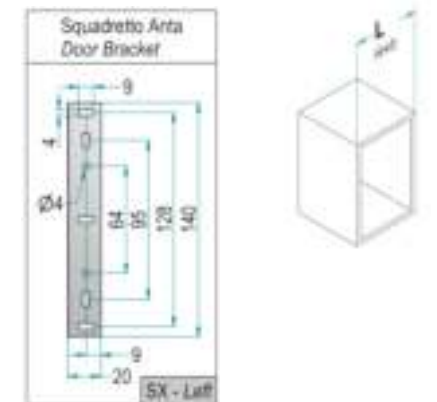


**2202D Y / 30 - 50 P C**

Imballi Singole / Single Packaging  
Y: Soft-Closing

Finitura Castello  
Basket Finishing -  
C: Cromo / Chrome  
AR: Anversa / "Steel" RAL7043

Profondità / Depth	
Cod.	P [mm]
50	475



Portata guide kg 30 / Slides load capacity kg 30  
Equippaggiato con guide SALICE / Equipped with SALICE slides

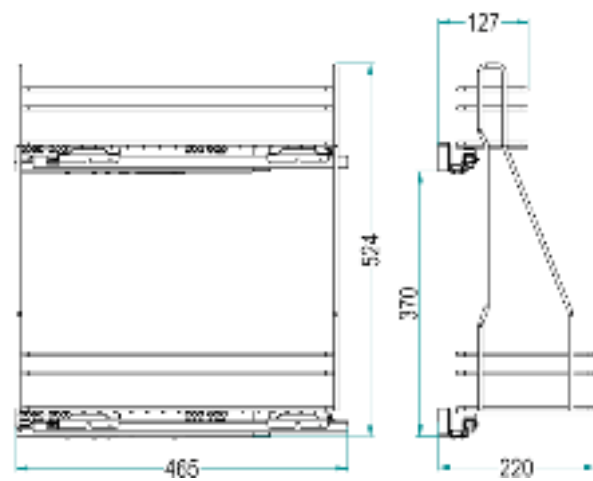
Cod. -		
Misure Anta / Door Size [mm]	A [mm]	n° Spacers
30	284	1
35	314	1
40	384	1
45	414	1
50	464	1
50	564	1
80	784	2
90	864	2
100	864	2

# 2107S

quadro



Estraibile porta detersivi con guide laterali e distanziali.  
Extractable detergent basket with lateral slides and spacers.



**2107S Y / 45 DX P C**

Portata guide kg 30 / Slides load capacity kg 30  
Equippaggiato con guide SALICE / Equipped with SALICE slides

Verso / Hand -  
SX - LEFT  
DX - RIGHT

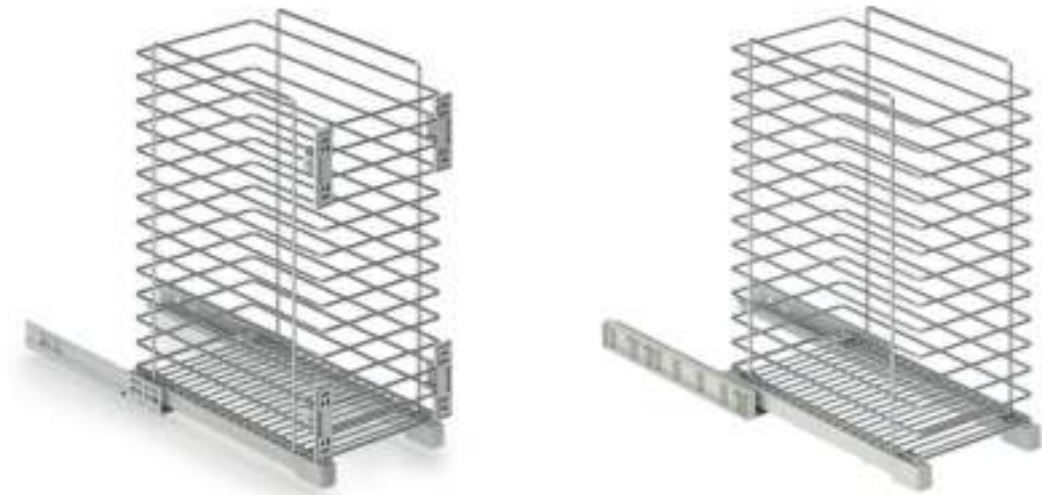
Imballo Singolo  
Single Packaging

I Y: Soft-Closing

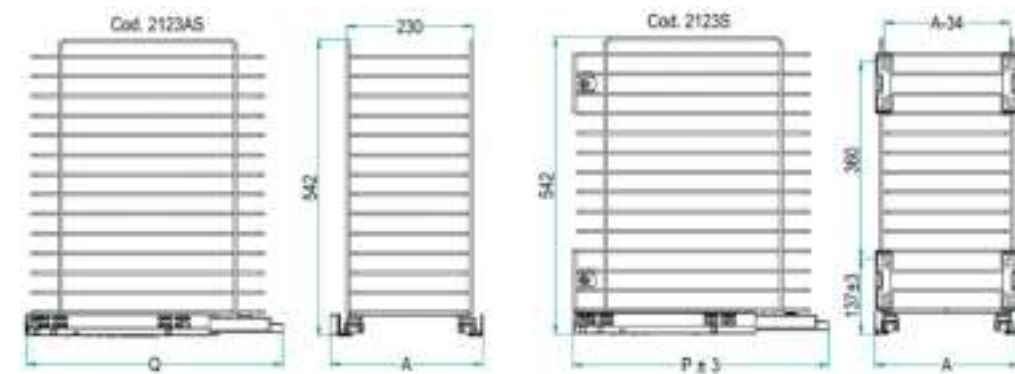
Finitura Cestello  
Basket Finishing -  
C: Cromo / Chrome  
AR: Ardesia / "Stone" RAL7043

# 2123S-2123AS

quadro



Portabiancheria / Laundry basket (2123S).  
Portabiancheria - Estrazione manuale / Laundry basket - Manual extraction (2123AS).



**2123**  
S Y / 30 - 45 P C

Profondità / Depth -

Cod.	P [mm]	Q [mm]
45	475	470

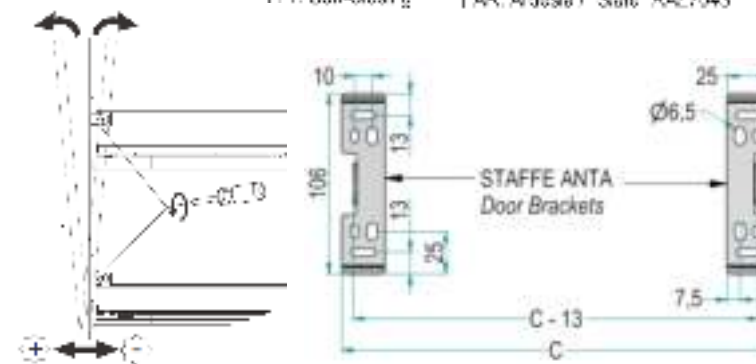
Imballo Singolo  
Single Packaging

I Y: Soft-Closing

Finitura Cestello  
Basket Finishing -  
C: Cromo / Chrome  
AR: Ardesia / "Stone" RAL7043

Cod. -

Misura Anta / Door Size [cm]	A [mm]
3C	264
4C	364
4C	414
5C	464
6C	564



Portata guide kg 30 / Slides load capacity kg 30  
Equippaggiato con guide SALICE / Equipped with SALICE slides



# 125

quadro



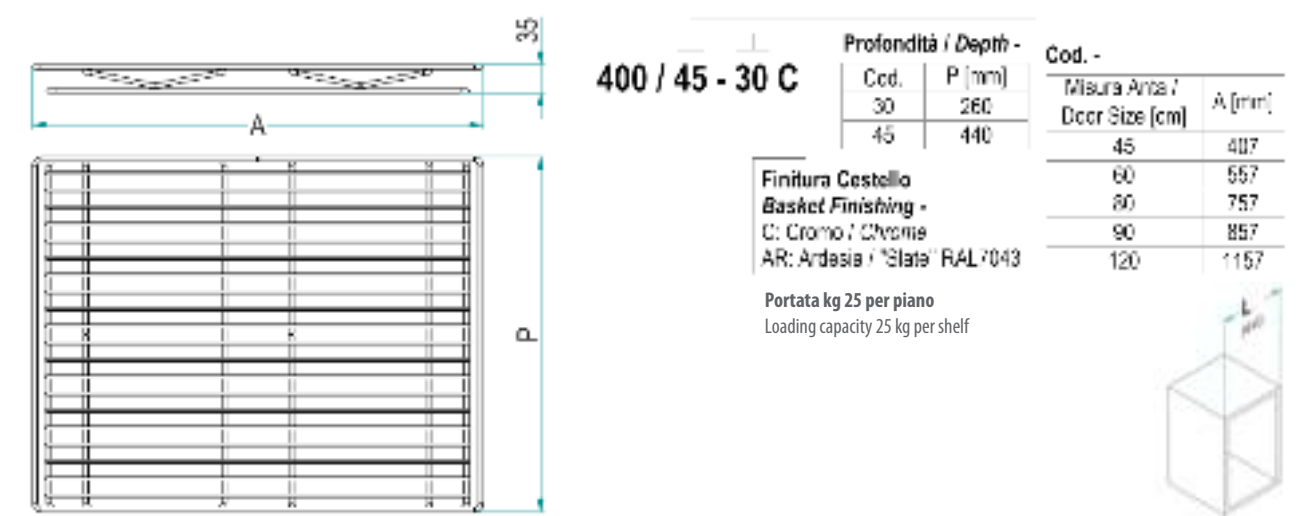
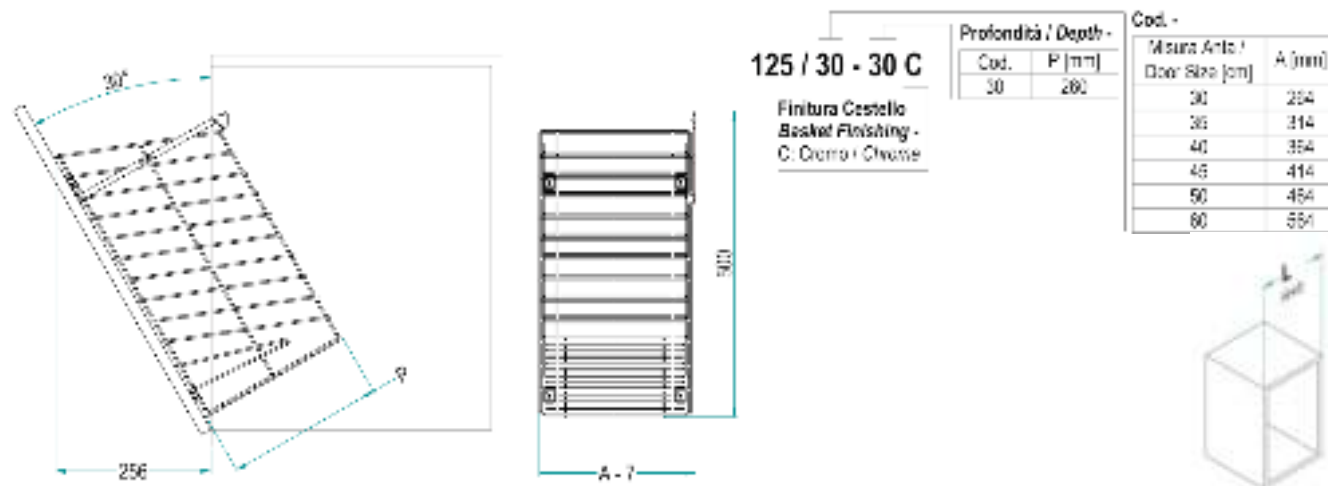
**Portabiancheria.**  
Laundry basket.

# 400

quadro



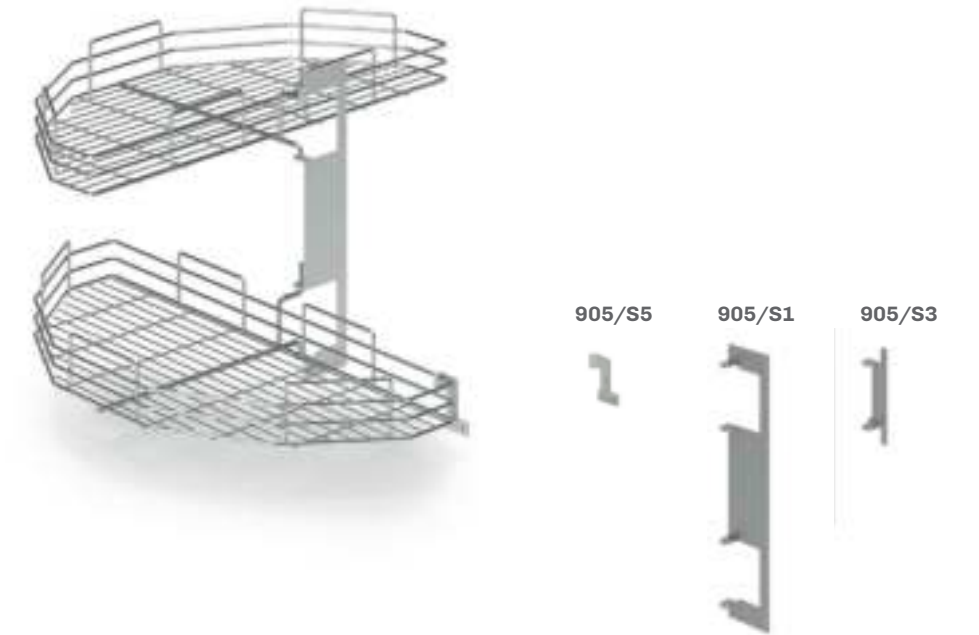
**Ripiano grigliato.**  
Wire shelf.



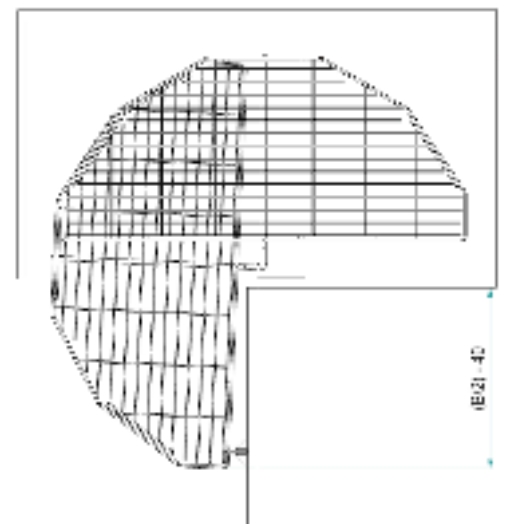
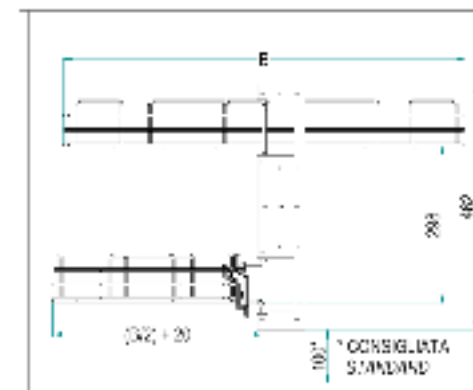


# 301

quadro



Mezza luna.  
Half-moon.



301 / 66 C

Dimensioni / Size -	
Cod.	B [mm]
66	660
76	760

Finitura Cestello  
Basket Finishing -  
C: Cromo / Chrome  
AR: Ardesia / "Slate" RAL7043

Portata kg 8 per piano  
Loading capacity 8 kg per shelf



# SCOLAPIATTI

## DISH DRAINERS

Varie soluzioni in molteplici finiture. Prodotti realizzati in filo tondo, ellittico ed in lamiera. I telai possono essere personalizzati sulla foratura del pensile cliente o estensibili ed adattabili a tutte le misure. Le vaschette raccogliogocce possono essere fornite in materiale plastico trasparente o ardesia ed in Acciaio Inox AISI 430.

Many solutions in various finishes. Dish drainers are made of round and oval wire or metal sheet. Frames can be customised according to the cabinet drilling or adjustable to all sizes. Drip catcher trays are available in transparent plastic, painted ardesia or stainless steel AISI 430.

730K - 426  
730KP - 428  
731 - 429  
717 - 430  
716P - 431  
701 - 432  
702 - 433  
516-520-522-524 - 434  
550-551 - 435  
512 - 436

950 - 436  
901-906-908-918 - 437  
601 - 438  
602 - 439  
6703H - 440  
5703E - 441  
1703-3703 - 442  
1703D - 3703D - 443  
512L - 444  
704 - 445





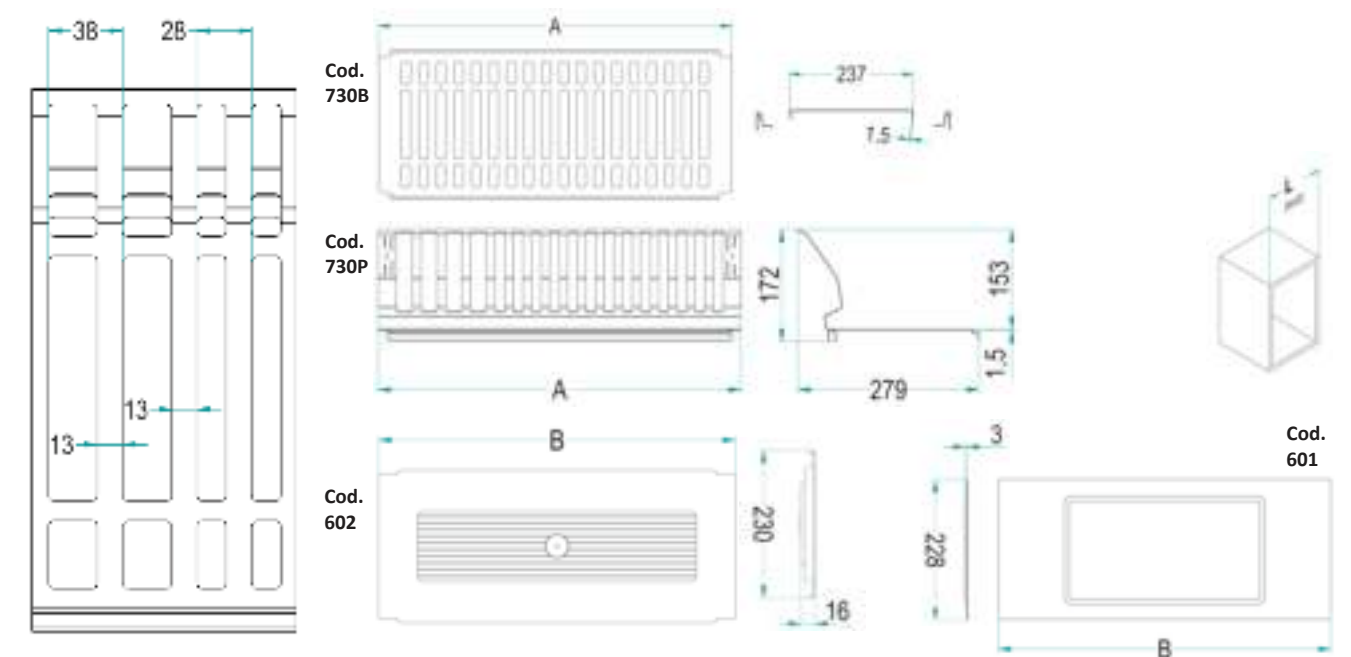
# 730K

ikona



da abbinare ai telai 516,520,522,524 pag. 434 + staffe 512 pag.436  
to combine with frames 516,520,522,524 pag. 434 + brackets 512 pag. 436

**Sunrack - Kit scolapiatti in lamiera.**  
Sunrack - Draining rack in sheet metal.



## 730 KIT 45 Z AR (601)\*

Finitura / Finish  
AR: Ardesia "Siete" (RAL 7043)  
CH: Champagne  
N: Black

Vaschetta portagocce  
Drip catcher tray  
\* - \* : Trasparente plastic  
601 : Inox / Stainless steel

Larghezza / Width

	40	45	50	60	70	75	80	90	100*	120*
A [mm]	350	400	450	550	650	700	750	850	950	1150
B [mm]	340	380	440	540	640	690	740	840	940	1140
Spazi / Slots	9	12	14	17	20	22	23	27	29	35



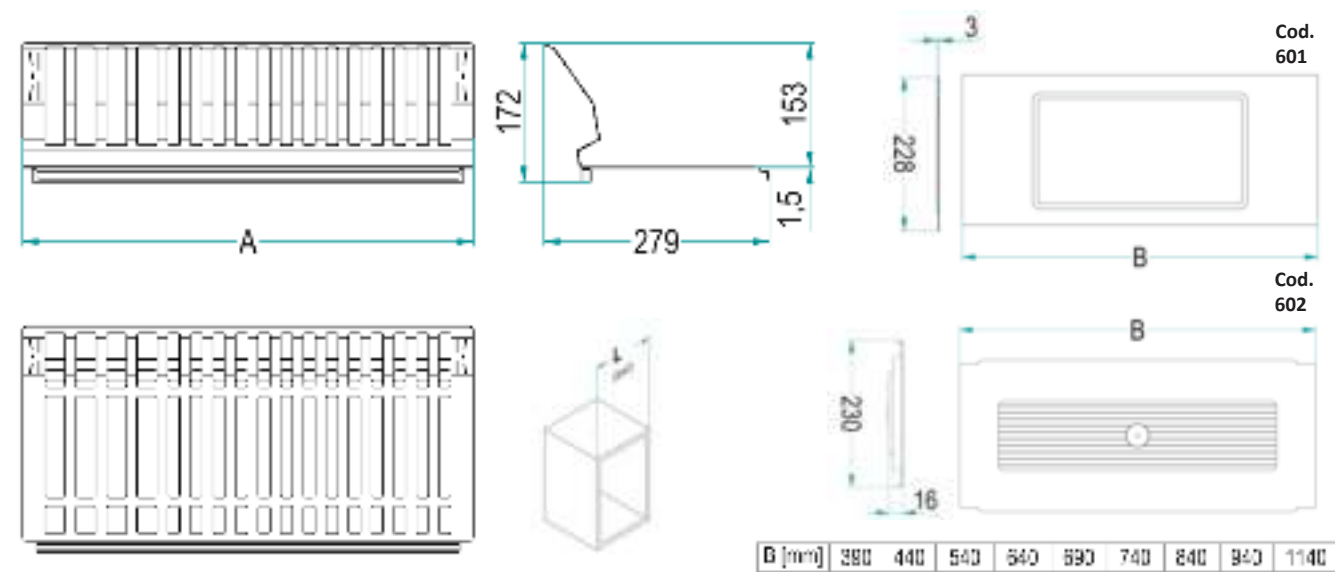
# 730KP

ikona



da abbinare ai telai 516,520,522,524 pag. 434  
to combine with frames 516,520,522,524 pag. 434

**Sunrack – Griglia unica in lamiera.**  
Sunrack – Single rack in sheet metal.



## 730 KIT P 45 Z AR (601)

**Finitura / Finish**  
AR: Ardesia "Slate" (RAL 7043)  
CH: Champagne  
N: Black

**Vaschetta portagocce**  
Drip catcher tray  
\* - \* : Trasparent plastic  
601 : Inox / Stainless steel

Larghezza / Width

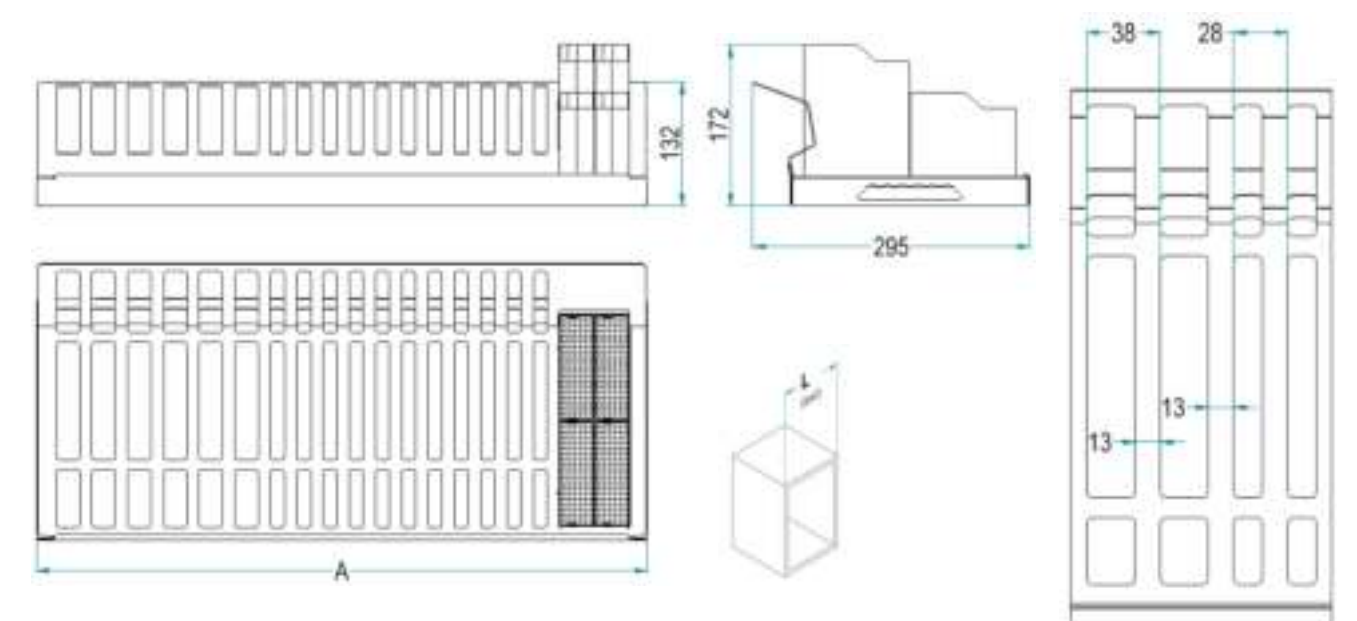
	40	45	50	60	70	75	80	90	100	120
A [mm]	350	400	450	550	650	700	750	850	950	1150
Spazi / Slots	10	12	14	17	20	22	23	27	29	35

# 731

ikona



**Sunrack – Scolapiatti da appoggio in lamiera.**  
Sunrack – Single rack for base.



## 731 KIT 45 Z AR

**Finitura / Finish**  
ZAR: Ferro zincato verniciato Ardesia / Galvanized iron painted "Slate" (RAL 7043)  
ZCH: Ferro zincato verniciato Champagne / Galvanized iron painted "Champagne"  
ZN: Ferro zincato verniciato Nero / Galvanized iron painted "Black"

Larghezza / Width

	45	60	75	90
A [mm]	350	500	650	800
n° Vaschette / Trays	2	4	4	4
Spazi / Slots	8	12	17	21



# 717

elite



**717**  
da abbinare ai telai 516,520,522,524 pag. 434  
+ staffe 512 pag.436  
to combine with frames 516,520,522,524 pag. 434  
+ brackets 512 pag. 436



**717L**  
da abbinare ai telai 550, 551 pag. 435  
+ staffe 950 pag. 436  
to combine with frames 550, 551 pag. 435  
+ Brackets 950 pag. 436

**Kit Scolapiatti in filo Ovale.**  
Dish drainer in oval wire.

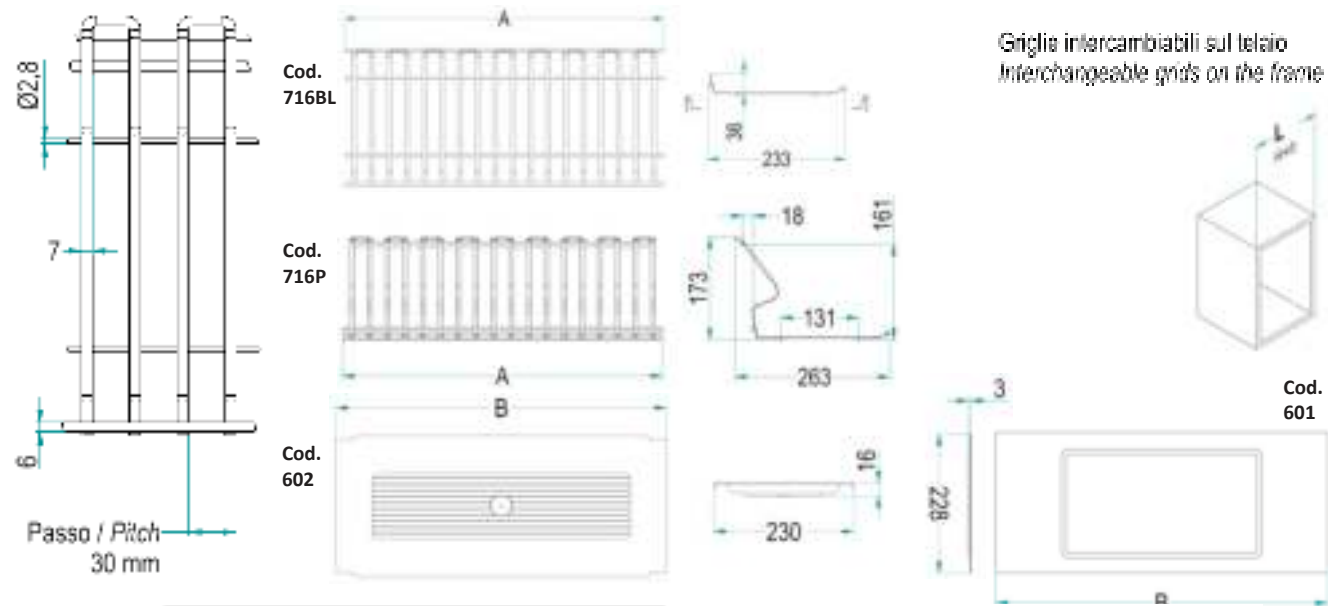
# 716P

elite



da abbinare ai telai 516,520,522,524 pag. 434  
e 550-551 pag. 435  
to combine with frames 516,520,522,524 pag. 434  
and 550-551 pag. 435

**Griglia unica in filo ovale.**  
Single rack dish drainer in oval wire.



**717 KIT 45 X AR (601)**

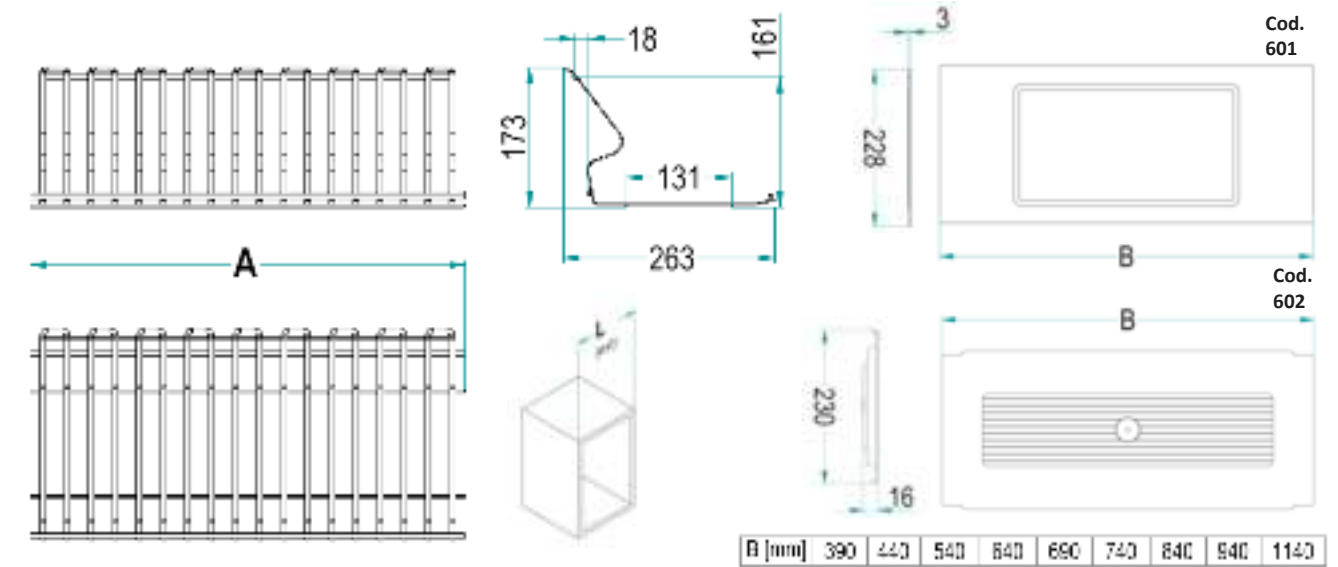
**Finitura / Finish**  
AR: Ardesia "Slate" (RAL 7043)  
CH: Champagne  
T: Black nickel coated  
C: Cromo / Chrome coated  
E: Elettrolucidato / Electropolished

Z: Zincato / Galvanized  
X: Inox / Stainless steel

**Vaschetta portagocce**  
Drip catcher tray -  
"-": Trasparente plastic  
601: Inox / Stainless steel

Larghezza / Width

-	45	60	70	75	80	90	120
A [mm]	392	542	642	692	742	842	1142
B [mm]	390	540	640	690	740	840	1140
Spazi / Slots	12	17	19	21	23	27	35



**716 (KIT) P 45 Z AR (601)**

Z: Zincato / Galvanized  
X: Inox / Stainless steel

"-": n°1 griglia / n°1 dish drainer grid  
KIT: n°1 griglia + n°1 gocciolatoio  
n°1 dish drainer grid + n°1 drip tray

**Finitura / Finish**  
AR: Ardesia "Slate" (RAL 7043)  
CH: Champagne  
T: Black nickel coated  
C: Cromo / Chrome coated  
E: Elettrolucidato / Electropolished

**Vaschetta portagocce**  
Drip catcher tray -  
"-": Trasparente plastic  
601: Inox / Stainless steel

Larghezza / Width

-	45	60	70	75	80	90	120
A [mm]	392	542	642	692	742	842	1142
Spazi / Slots	12	17	19	21	23	27	35

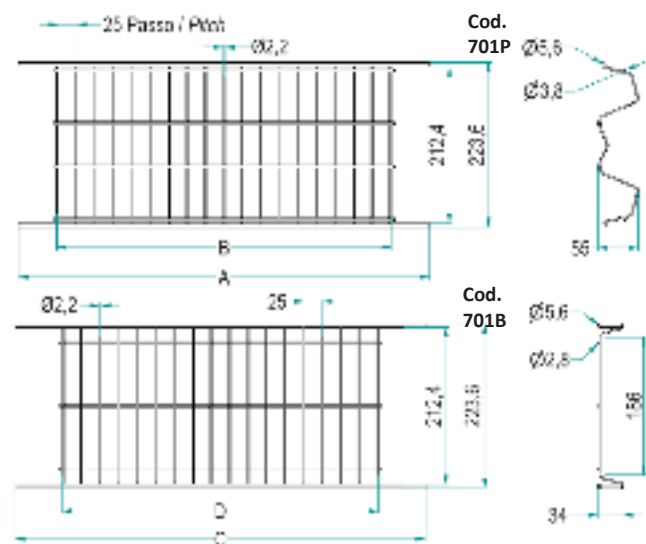
# 701

gold



da abbinare ai telai 550-551 pag. 435  
+ staffe 901 - 906 - 908 - 918 pag.437  
to combine with frames 550-551 pag. 435  
+ brackets 901 - 906 - 908 - 918 pag.437

**Kit scolapiatti n filo tondo.**  
Dish drainer in round wire.



701 / 90 ZG

**Finitura / Finish**  
ZAR: Ferro Zincato Artesia / Galvanized iron "Slate" (RAL 7043)  
ZG: Ferro Zincato Grigio / Galvanized iron Grey (RAL 9006)  
G: Ferro Verniciato Grigio / Painted iron Grey (RAL 9008)  
X: Inox / Stainless steel

Larghezza / Width					
	A [mm]	B [mm]	C [mm]	D [mm]	spazi per piatti dish slots
40	355	251.2	355	265.2	10
45	405	302.2	405	277.2	12
50	456	352.2	455	327.2	14
60	556	452.2	555	427.2	18
70	655	552.2	655	527.2	22
75	705	602.2	705	577.2	24
80	756	653.2	755	627.2	26
90	856	751.2	853	728.2	30

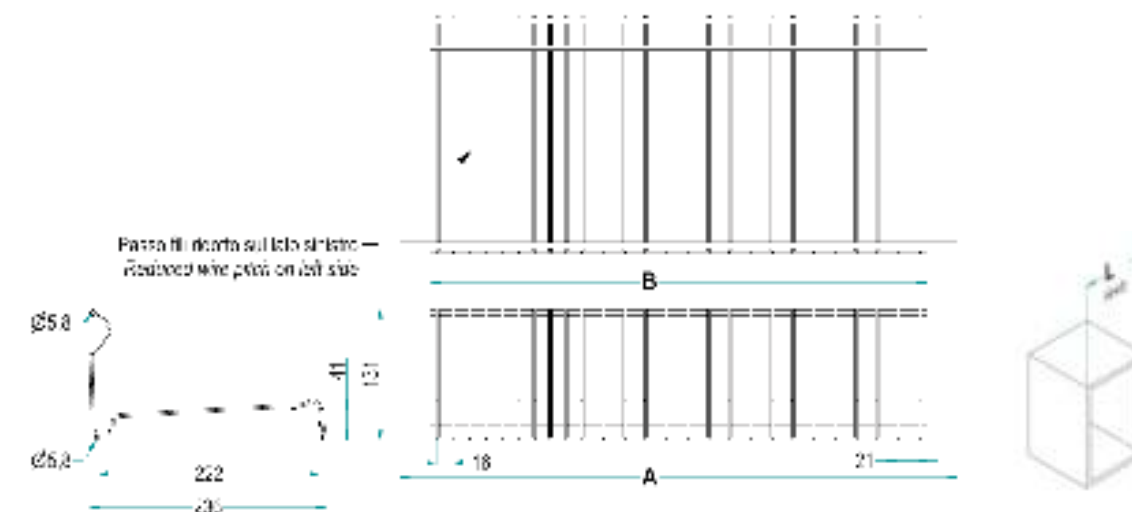
# 702

gold



da abbinare ai telai 550-551 pag. 435  
+ staffe 901 - 906 - 908 - 918 pag.437  
to combine with frames 550-551 pag. 435  
+ brackets 901 - 906 - 908 - 918 pag.437

**Griglia unica "Vasistas" in filo tondo.**  
"Vasistas" plate/glass single rack in round wire.



702 / 90 ZG

**Finitura / Finish**  
ZAR: Ferro Zincato Artesia / Galvanized iron "Slate" (RAL 7043)  
ZG: Ferro Zincato Grigio / Galvanized iron Grey (RAL 9006)  
G: Ferro Verniciato Grigio / Painted iron Grey (RAL 9008)  
X: Inox / Stainless steel

	Larghezza / Width			
	A [mm]	B [mm]	spazi passo 16 16 mm slots	spazi passo 21 21 mm slots
40	355	290	3	10
45	406	330	9	9
50	455	372	---	17
60	556	465	9	16
70	655	560	9	20
80	756	662	9	25
90	856	762	9	30
100	956	902	---	42
120	1156	1102	---	52

# 516-520-522-524

ikona - elite



da abbinare agli articoli 730K (pag. 427), 730KP (pag. 428), 717 (pag.430), 716P (pag. 431)  
to combine with items 730K (pag. 427), 730KP (pag. 428), 717 (pag.430), 716P (pag. 431)

**Telaio inferiore in alluminio con supporti in materiale plastico.**

**516 = Con supporti laterali telescopici.**

**520 = Con supporti laterali personalizzati su fianco del cliente.**

**522 = Con supporti laterali telescopici e alluminio anteriore con luce led incorporata.**

**524 = Con supporti laterali personalizzati su fianco del cliente e alluminio anteriore con luce led incorporata.**

Lower frame in aluminium with plastic supports.

516 = With telescopic lateral plastic supports.

520 = With lateral plastic supports customized on client's side panel.

522 = With telescopic lateral plastic supports and front aluminium frame with led light included.

524 = With lateral plastic supports customized on client's side panel and front aluminium frame with led light included.

# 550-551

elite - gold



da abbinare agli articoli 717L (pag.430), 716P (pag. 431), 701 (pag. 432), 702 (pag. 433)  
to combine with items 717L (pag.430), 716P (pag. 431), 701 (pag. 432), 702 (pag. 433)

**Telaio inferiore in alluminio con supporti in materiale plastico.**

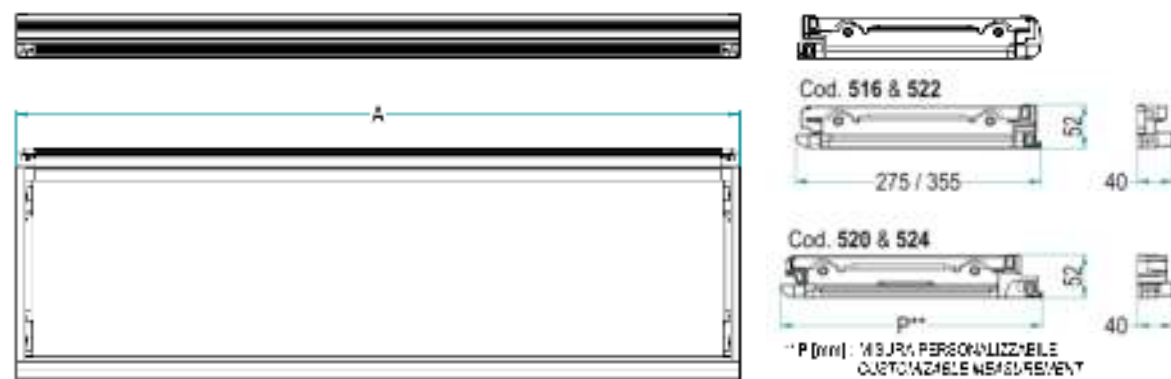
**550 = Con supporti laterali personalizzati su fianco del cliente.**

**551 = Con supporti laterali telescopici.**

Lower aluminium frame with lateral plastic supports.

550 = With lateral plastic supports customized on client's side panel.

551 = With lateral telescopic plastic supports.



		Larghezza / Width		
		L (cm)	A (mm) (10)	A (mm) (15)
516	*	40	354	368
520	*	45	414	418
522		50	454	468
524		60	554	568
		70	654	668
		75	714	718
		80	754	768
		90	854	868
		100	954	968
		120	1164	1168

		Luce Led / light colour	
		W: Bianco / White	B: Blue
516	*		
520	*		
522			
524			

		Tipo Interruttore / Switch type	
		N: Capacitivo / Capacity	
516	*		
520	*		
522			
524			

		Colore / Finishing -	
A		Finchetti / Support - Grigio RAL7035 / Light Grey	
AN		Alluminio / Aluminium - Anodizzato / Anodized	
CH		Finchetti / Support - Grigio RAL7035 / Light Grey	
CH		Alluminio / Aluminium - Anodizzato Champagne / Champagne Anodized	
AR		Finchetti / Support - Ardesia / "Slate"	
AR		Alluminio / Aluminium - Verniciato Ardesia / "Slate" Painted	
N		Finchetti / Support - Nero / Black	
N		Alluminio / Aluminium - Verniciato Nero / Black Painted	

\* OPZIONABILE ANCHE SENZA LED - 516 / 45 A  
ALSO VERSION WITHOUT LED - 516 / 45 A

		Larghezza / Width	
		L (cm)	W (mm)
550	B (AN)	40	354
550	B (AN)	45	414
550	B (AN)	50	454
550	B (AN)	60	554
550	B (AN)	70	654
550	B (AN)	75	714
550	B (AN)	80	754
550	B (AN)	90	854
550	B (AN)	100	954
550	B (AN)	120	1164

		Alluminio / Aluminium Bar	
		- : naturale / natural	CH: Champagne
550	B (AN)	AN : anodizzato / anodized	G: grigio / grey RAL 9005
550	B (AN)		AR: Ardesia / "Slate" RAL 7043
550	B (AN)		A: grigio chiaro / Light grey RAL 7035

		Schienale / Back Panel	
		- : spessore / thickness 4 mm	B: spessore / thickness 8 mm
550	B (AN)		
550	B (AN)		
550	B (AN)		
550	B (AN)		
550	B (AN)		
550	B (AN)		
550	B (AN)		
550	B (AN)		
550	B (AN)		
550	B (AN)		

P [mm]: MISURA INTERNO MOBILE - PERSONALIZZABILE  
INSIDE CABINET DEPTH - CUSTOMIZABLE  
Cod. 550 - 280 mm  
Cod. 551 - min 280 / max 335 mm

Misure X, Y, Z e ØK personalizzabili su richiesta / X, Y, Z and ØK measurements customizable on demand

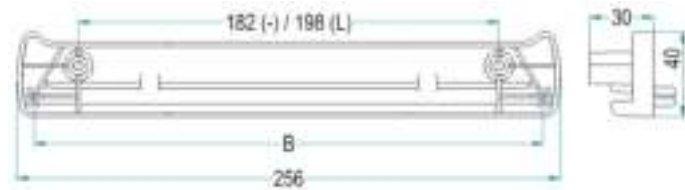
# 512

ikona - ellite



da abbinare agli articoli 730K (pag. 427), 730KP (pag. 428), 717 (pag.430), 716P (pag. 431)  
to combine with items 730K (pag. 427), 730KP (pag. 428), 717 (pag.430), 716P (pag. 431)

**Staffe per telaio superiore (abbinabili ai telai 516-520-522-524).**  
Brackets for upper aluminium frame (can be combined with frames cod. 516-520-522-524).



B [mm]: Interasse perni personalizzabile / B max 224mm  
Pins Distance on request / B max 224mm

**Finitura / Finishing**  
A: Grigio RAL7035 / RAL7035 grey  
AR: Antracite RAL7043 / "Stato" RAL7042  
N: Nero / Black

**Diametro Perno \* / Pin Diameter \***

Cod. Version	ØPin [mm]
SP	Senza Perno / without pin
5	Ø5
8	Ø8
10	Ø10

SX: Sinistro / Left  
DX: Destro / Right

**512 A S L SA ( SX )\*\* - ( SP )**

\*Ferri personalizzabili / Customizable pins  
\*\* SX/DX solo per versione A / SX/DX only for A version

# 901-906-908-918

gold



da abbinare agli articoli 701 (pag. 432), 702 (pag. 433)  
to combine with items 701 (pag. 432), 702 (pag. 433)

**Staffe per aggancio griglia superiore (abbinabili ai telai 550-551).**  
Bracket for upper rack (can be combined with frames cod. 550-551).

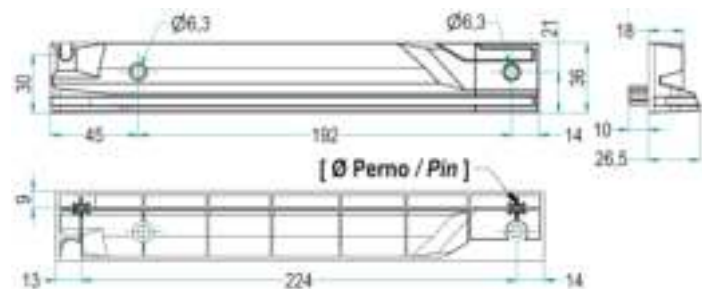
# 950

elite - gold



da abbinare agli articoli 717L (pag.430), 716P (pag. 431), 701 (pag. 432), 702 (pag. 433)  
to combine with items 717L (pag.430), 716P (pag. 431), 701 (pag. 432), 702 (pag. 433)

**Staffe per aggancio griglia superiore (abbinabili ai telai 550-551).**  
Bracket for upper rack (can be combined with frames cod. 550-551).



**Finitura / Finishing**  
A: Grigio RAL7035 / RAL7035 grey  
G: Grigio RAL9006 / RAL9006 grey  
AR: Antracite RAL7043 / "Stato" RAL7042  
N: Nero / Black

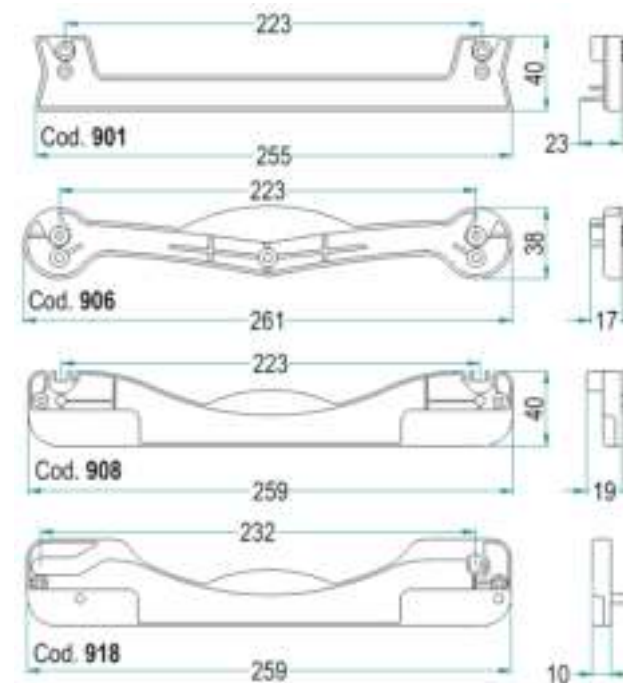
**Diametro Perno \* / Pin Diameter \***

Cod. version	ØPin [mm]
SP	Senza Perno / without pin
5	Ø5
8	Ø8
10	Ø10

SX: Sinistro / Left  
DX: Destro / Right

**950 G SX ( SP )**

\*Ferri personalizzabili / Customizable pins



**901**  
**906**  
**908**  
**918**

( A ) 5

**Diametro Perno \* / Pin Diameter \***

Cod. Version	ØPin [mm]
-	Senza Perno / without pin
5	Ø5
8	Ø8
10	Ø10

\*Ferri personalizzabili / Customizable pins

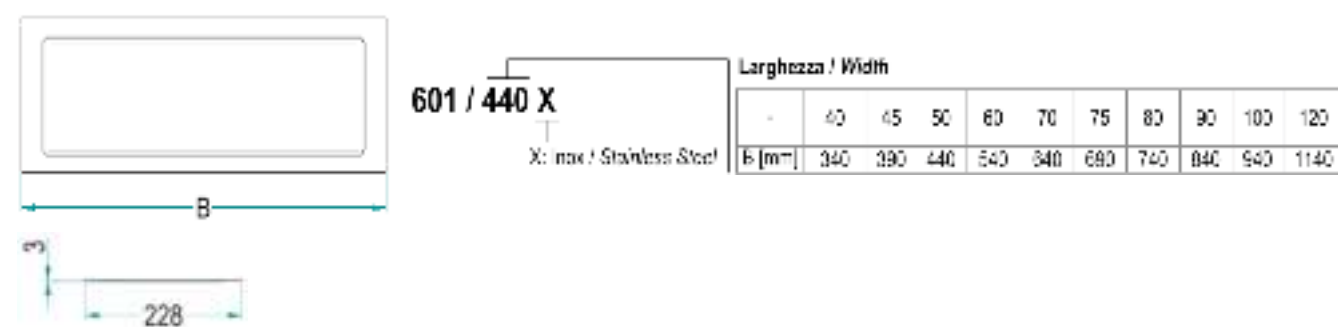
**Colore Fianchetto / Support colour -**  
A: Grigio chiaro / light grey RAL7035  
G: Grigio / grey RAL9006  
AR: Antracite / "Stato" RAL7042



# 601



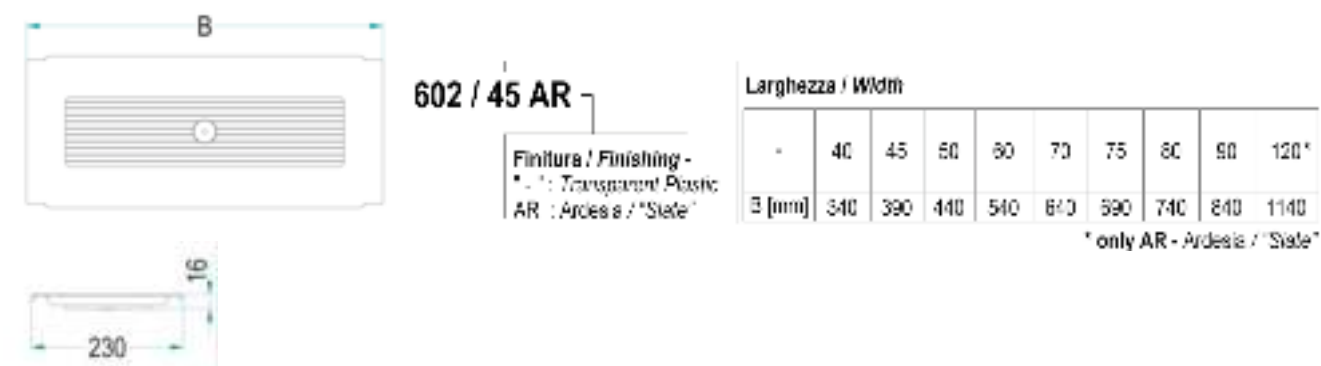
**Vaschetta raccogliocce in Acciaio Inox (adatto a tutti i tipi di telai e staffe).**  
Drip-catcher tray in Stainless Steel (suitable for alla frames and brackets).



# 602



**Vaschetta raccogliocce in materiale plastico (adatto a tutti i tipi di telai e staffe).**  
Drip-catcher tray in plastic material (suitable for alla frames and brackets).

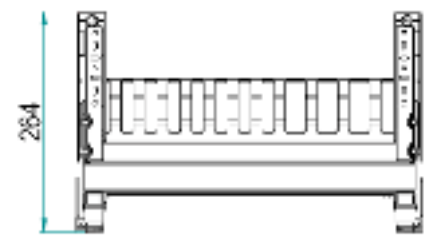


# 6703H

ikona



Scolapiatti estraibile per base.  
Extractable Draining rack for base.



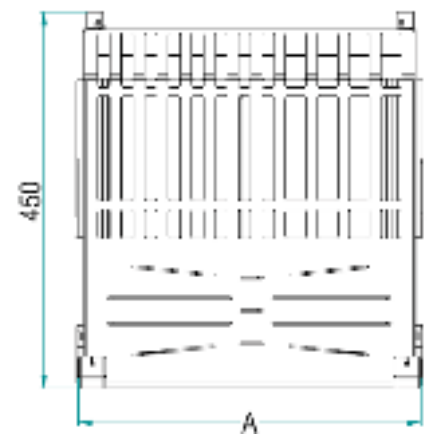
6703 H Y / 45 P AR

H - for Ikona & Hyper  
Lamiera / 2mm Metal Sheet

Finitura Cestello -  
Basket Finishing -  
AR: Ardesia "Slac" (RAL 7043)  
CH: Champagne  
N: Black

Imbello singolo  
Single packaging

Cod. -			
Misura Anz / Door Size [cm]	L [mm]	A [mm]	
45	450	414	
60	600	564	
90	900	864	

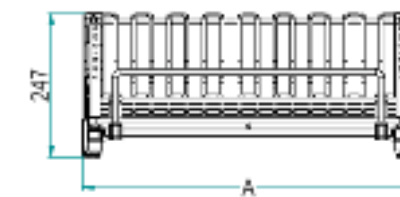


# 5703E

elite



Scolapiatti estraibile per base.  
Extractable draining rack for base ELLITE range.



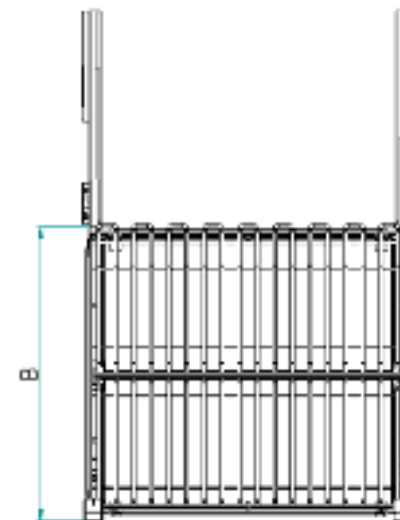
5703 E Y / 45 - 45 P C

Imbello singolo  
Single packaging

Cod.			
Misura Anz / Door Size [cm]	L [mm]	A [mm]	
45	450	414	
60	600	564	
90	900	864	

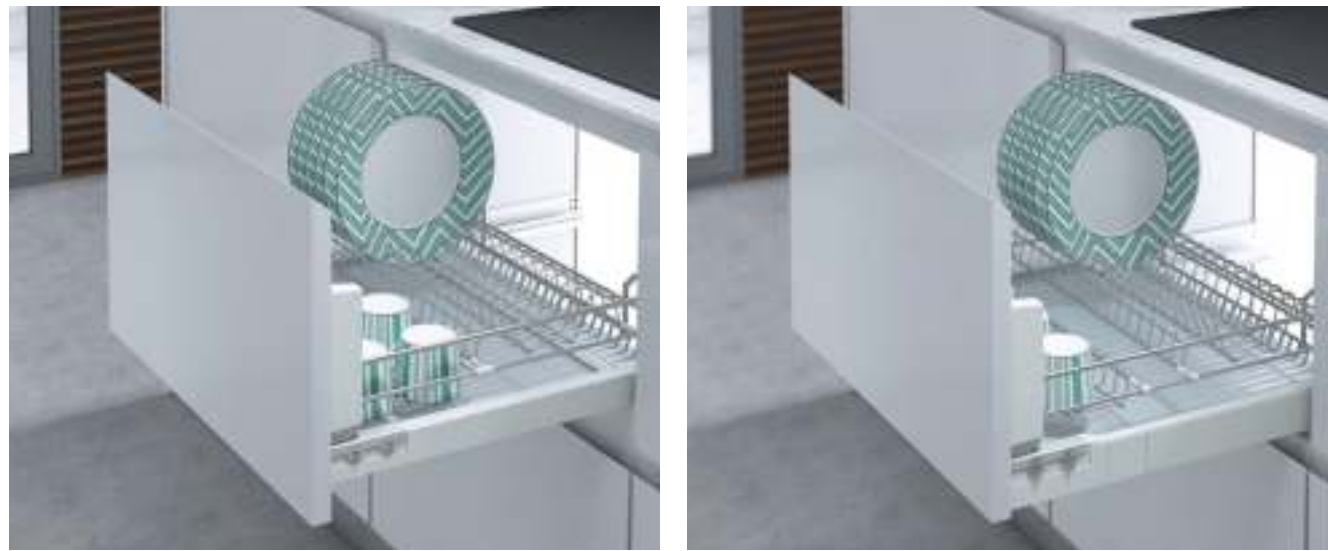
Profondità / Depth	
	g [mm]
45	455
60	605

Finitura / Finishing -			
Cod.	Descr.	Caratteristiche	Features
C	"Croma"	Cesto cromato	Chromed Basket
T	"Titanio"	Cesto nichelato nero protetto	Black nickel coated Basket
AR	"Ardesia" (RAL 7043)	Cesto verniciato "Ardesia"	"Slac" painted Basket
CH	"Champagne"	Cesto verniciato "Champagne"	"Champagne" painted Basket



# 1703 - 3703

gold - cromatica

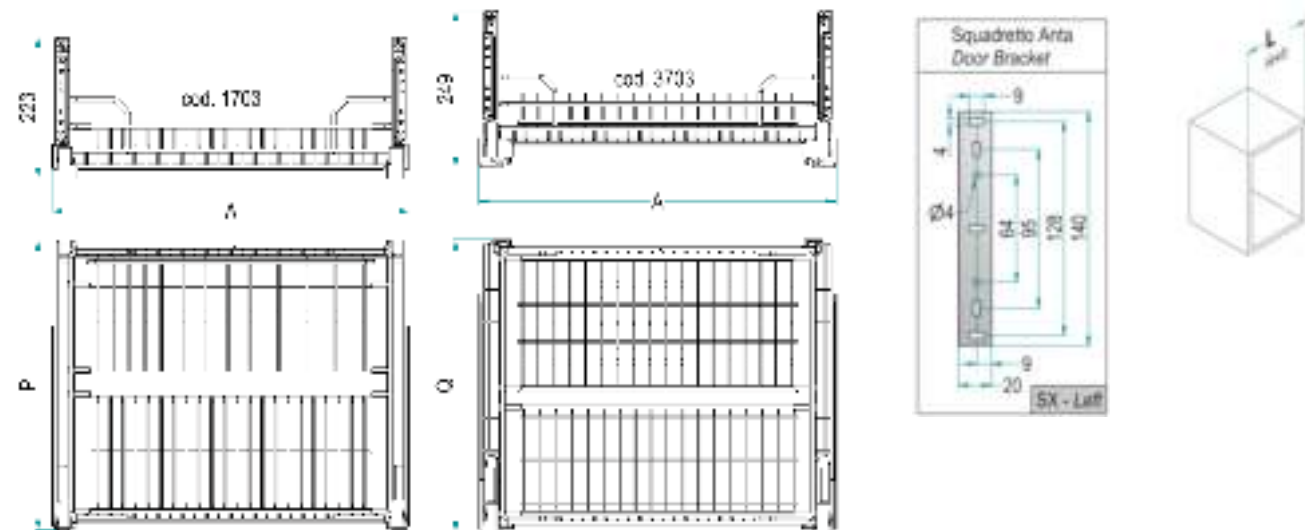


1703



3703

Scolapiatti estraibile per base - CROMATICA (3703) - GOLD (1703).  
Extractable draining rack for base - CROMATICA range (3703) - GOLD range (1703).



Portata guide kg 30  
Slides load capacity kg 30

1703 Y / 60 - 45 P C  
3703

Y: Self-Closing Imballo Singolo  
Single Packaging

Profondità / Depth		
Cod.	P [mm]	Q [mm]
45	460	450
50	510	515

Finitura Castello  
Basket Finishing -  
C: Cromo / Chrome

Cod. -	
Misura Anta / Door Size [cm]	A [mm]
45	414
50	564
60	764
90	984

# 1703D - 3703D

gold - cromatica

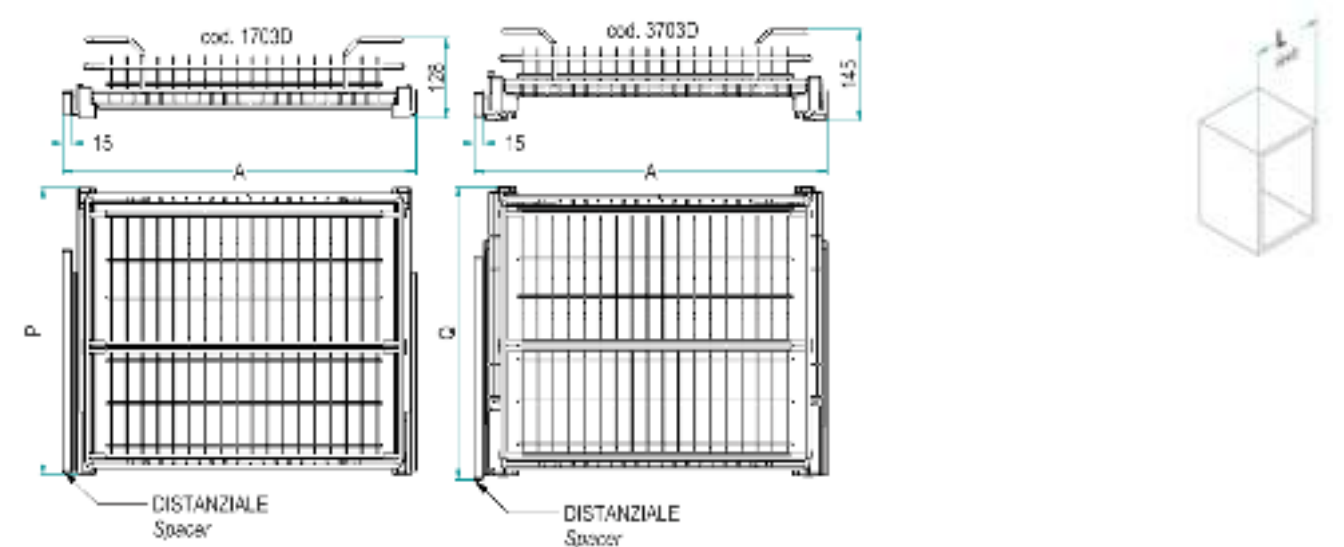


1703D



3703D

Scolapiatti estraibile per base - CROMATICA (3703) - GOLD (1703) - Estrazione manuale.  
Extractable draining rack for base - CROMATICA range (3703) - GOLD range (1703) - Manual extraction.



Portata guide kg 30  
Slides load capacity kg 30

1703 D Y / 60 - 45 P C  
3703

Y: Self-Closing Imballo Singolo  
Single Packaging

Profondità / Depth		
Cod.	P [mm]	Q [mm]
45	460	455
50	510	515

Finitura Castello  
Basket Finishing -  
C: Cromo / Chrome

Cod. -		
Misura Anta / Door Size [cm]	A [mm]	n° Spacers
45	414	1
60	564	1
80	764	2
90	864	2

# 512L



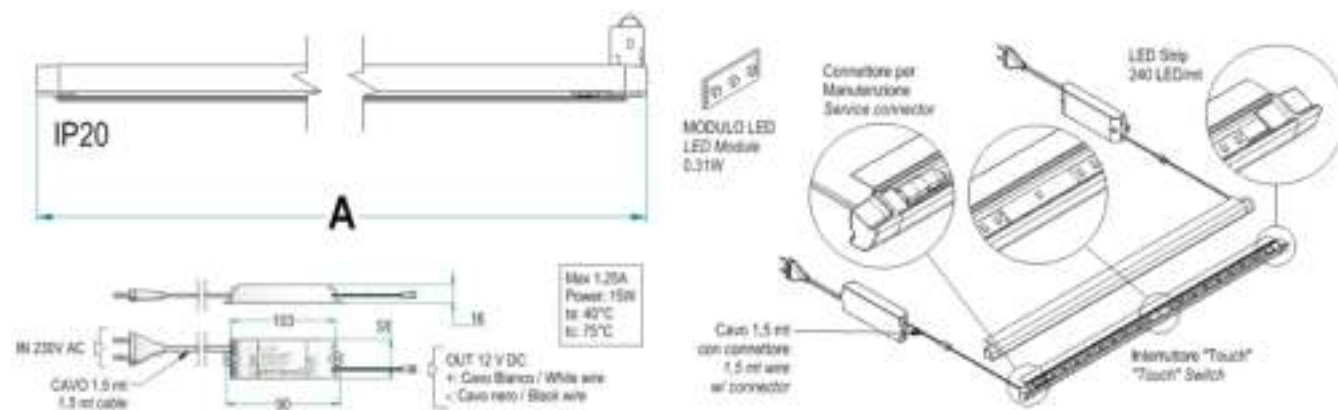
**Profilo alluminio con led integrato (adatto a tutti i telai INOXA).**  
Aluminium profile with led light (suitable for all Inoxa frames).

# 704

gold



**Scolapiatti ad angolo completo di vaschette Inox.**  
Corner draining rack with Stainless Steel trays included.



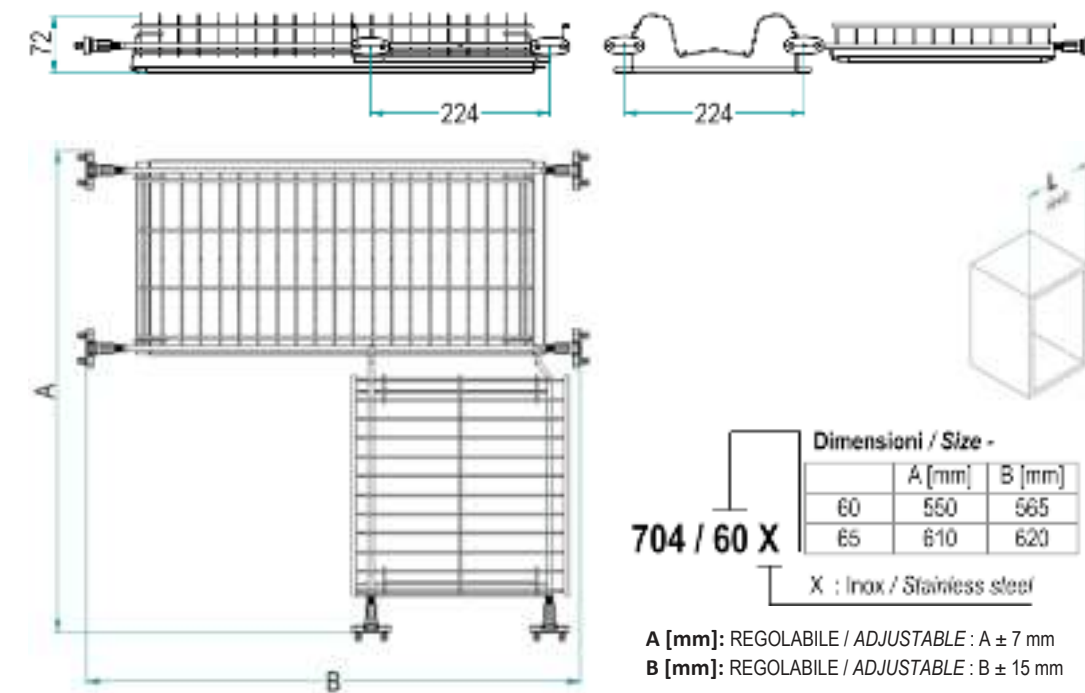
**512L / 90 - 512 A L B**

**Interruttore / Switch**  
L: Laterale / Side

**Finitura / Finishing**  
A: Alluminio Anodizzato / Anodized Aluminium  
AR: Alluminio Verniciato Ardesia / "Slate" painted Aluminium

**Luce interruttore / Switch light**  
B: Blu / Blue  
W: Bianca / White

Telaio / Frame		Larghezza / Width			
Code	Telaio/Frame art.	520	512	Power	
512	550 - 551	L [cm]	A [mm]	A [mm]	[W]
520	516 - 520 - 522 - 524	45	367	373	3.125
		50	417	423	4
		60	517	523	5
		70	617	623	6.5
		75	667	673	7
		80	717	723	7.5
		90	817	823	8.75
		120	1117	1123	12.5





# DIVISIONE PLAST

PLAST DIVISION

Contenitori realizzati in Polipropilene progettati per la raccolta differenziata e proposti in varie soluzioni.

Gli articoli della collezione Qubika sono equipaggiati con guide ad estrazione totale Grass Nova Pro e sistema soft-closing di serie.

Waste bins are made of polypropylene designed for recycling and offered in various configurations.

Bins from Qubika collection are equipped with Grass Nova Pro full extension slides and soft-closing system as standard.

97LX/30-1AR - 449  
97LX/30-1SCAR - 449  
97LX/30-3AR - 449  
97LX/30-3SCAR - 449  
97LX/30H-2AR - 450  
97LX/30H-2SCAR - 450  
97LX/40-2AR - 450  
97LX/40-2SCAR - 450  
97LX/40H-1AR - 451  
97LX/40H-1SCAR - 451  
97LX/45-1AR - 451  
97LX/45-1SCAR - 451  
97LX/45-2AR - 452  
97LX/45-2SCAR - 452  
97LX/50-1AR - 452  
97LX/50-1SCAR - 452  
97LX/50-2AR - 453  
97LX/50-2SCAR - 453

97LX/60-1AR - 453  
97LX/60-1SCAR - 453  
97PB45 - 455  
97PB60 - 455  
97DA/452C-97DB/452C - 457  
97DA/452-97DB/452 - 457  
97DA/602-97DB/602 - 458  
97DA/6012 - 458  
97DA/803-97DB/803 - 459  
97DA/8022 - 459  
97DA/802D-97DB/802D - 460  
97DA/8012D - 460  
97DA/903-97DB/903 - 461  
97DA/9022 - 461  
97DA/902D-97DB/902D - 462  
97DA/9012D - 462  
97DA/1003-97DB/1003 - 463  
97DA/1022 - 463

97DA/1204-97DB/1204 - 464  
97DA/12032 - 464  
97DA/1203D-97DB/1203D - 465  
97DA/12022D - 465  
97DE/1 - 466  
97DE/2 - 466  
97DE/3 - 467  
97DE/4 - 467  
97EXA/1 - 468  
97EXA/2 - 468  
97XP/1 - 469  
97XP/2 - 469  
97A/1 - 470  
97A/2 - 470  
97 - 471  
96 - 471  
99 - 471





97LX/30-1AR

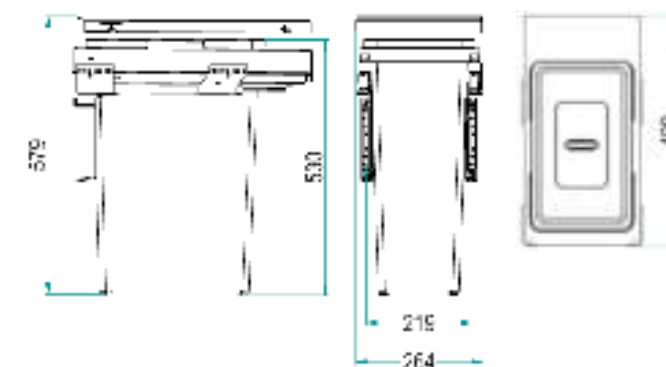


**PATTUMIERA ESTRAIBILE COLLEZIONE QUBIKA PER MOBILE DA 30**  
**PULL-OUT WASTE BIN QUBIKA RANGE FOR CABINET OF 30 CM**

97LX/30-1SCAR



**PATTUMIERA ESTRAIBILE COLLEZIONE QUBIKA PER MOBILE DA 30 - SENZA COPERCHI IN PLASTICA**  
**PULL-OUT WASTE BIN QUBIKA RANGE FOR CABINET OF 30 CM - WITHOUT PLASTIC LIDS**



Capienza per secchio = SE: 35 Lt - SG: 24 Lt - SM: 12 Lt - SP: 8 Lt  
 Capacity for bin = SE: 35 Lt - SG: 24 Lt - SM: 12 Lt - SP: 8 Lt

**97LX / 30 - 1 (SC) AR** Finitura - Finishing AR: Ardesia "State" RAL 7013

Anta - Door L [cm] Configurazione secchi Dustbins configuration 1-n°1 SE Version SC : Senza Coperchi / without Lids " - " : Con Coperchi / with Lids

ANTA Door L [cm]	Configurazione Bin configuration	Secchi Dustbins SE SG SM SP	Larghezza Width A [mm]	Imballo Packaging [mm]
30	1	-	284 x 437	355 x 330 H 565

97LX/30-3AR

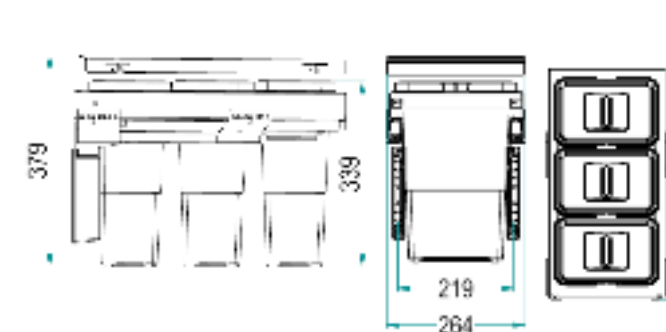


**PATTUMIERA ESTRAIBILE COLLEZIONE QUBIKA PER MOBILE DA 30**  
**PULL-OUT WASTE BIN QUBIKA RANGE FOR CABINET OF 30 CM**

97LX/30-3SCAR



**PATTUMIERA ESTRAIBILE COLLEZIONE QUBIKA PER MOBILE DA 30 - SENZA COPERCHI IN PLASTICA**  
**PULL-OUT WASTE BIN QUBIKA RANGE FOR CABINET OF 30 CM - WITHOUT PLASTIC LIDS**



Capienza per secchio = SE: 35 Lt - SG: 24 Lt - SM: 12 Lt - SP: 8 Lt  
 Capacity for bin = SE: 35 Lt - SG: 24 Lt - SM: 12 Lt - SP: 8 Lt

**97LX / 30 - 3 (SC) AR** Finitura - Finishing AR: Ardesia "State" RAL 7013

Anta - Door L [cm] Configurazione secchi Dustbins configuration 3-n°3 SP Version SC : Senza Coperchi / without Lids " - " : Con Coperchi / with Lids

ANTA Door L [cm]	Configurazione Bin configuration	Secchi Dustbins SE SG SM SP	Larghezza Width A [mm]	Imballo Packaging [mm]
30	3	-	284 x 437	355 x 330 H 565



### 97LX/30H-2AR



**PATTUMIERA ESTRAIBILE COLLEZIONE QUBIKA PER MOBILE DA 30**  
**PULL-OUT WASTE BIN QUBIKA RANGE FOR CABINET OF 30 CM**

### 97LX/30H-2SCAR



**PATTUMIERA ESTRAIBILE COLLEZIONE QUBIKA PER MOBILE DA 30 - SENZA COPERCHI IN PLASTICA**  
**PULL-OUT WASTE BIN QUBIKA RANGE FOR CABINET OF 30 CM - WITHOUT PLASTIC LIDS**

### 97LX/40H-1AR

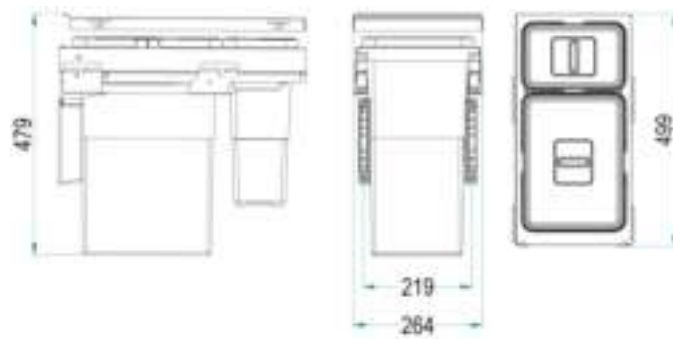


**PATTUMIERA ESTRAIBILE COLLEZIONE QUBIKA PER MOBILE DA 40**  
**PULL-OUT WASTE BIN QUBIKA RANGE FOR CABINET OF 40 CM**

### 97LX/40H-1SCAR



**PATTUMIERA ESTRAIBILE COLLEZIONE QUBIKA PER MOBILE DA 40 - SENZA COPERCHI IN PLASTICA**  
**PULL-OUT WASTE BIN QUBIKA RANGE FOR CABINET OF 40 CM - WITHOUT PLASTIC LIDS**

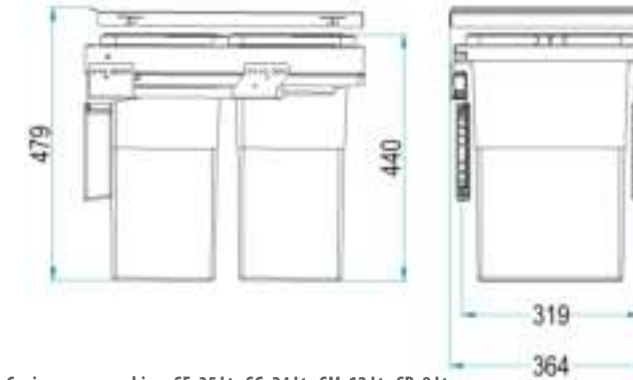


**97LX / 30H - 2 (SC) AR** | Finitura - Finishing AR: Ardesia "Slate" RAL7043

Anta - Door L [cm] | Configurazione secchi Dustbins configuration 2-n°1 SG + n°1 SP | Version SC : Senza Coperchi / without Lids \* - : Con Coperchi / with Lids

ANTA Door L [cm]	Configurazione Secchi Dustbins configuration	Secchi Dustbins	Lunghezza Width A [mm]	Imballo Packaging [mm]
	SE	SG	SM	SP
30	2	1	264 x H479	320 x 380 H 625

Capienza per secchio = SE: 35 Lt - SG: 24 Lt - SM: 12 Lt - SP: 8 Lt  
 Capacity for bin = SE: 35 Lt - SG: 24 Lt - SM: 12 Lt - SP: 8 Lt



**97LX / 40H - 1 (SC) AR** | Finitura - Finishing AR: Ardesia "Slate" RAL7043

Anta - Door L [cm] | Configurazione secchi Dustbins configuration 1-n°2 SG | Version SC : Senza Coperchi / without Lids \* - : Con Coperchi / with Lids

ANTA Door L [cm]	Configurazione Secchi Dustbins configuration	Secchi Dustbins	Lunghezza Width A [mm]	Imballo Packaging [mm]
	SE	SG	SM	SP
40	1	2	364 x H479	320 x 420 H 642

Capienza per secchio = SE: 35 Lt - SG: 24 Lt - SM: 12 Lt - SP: 8 Lt  
 Capacity for bin = SE: 35 Lt - SG: 24 Lt - SM: 12 Lt - SP: 8 Lt

### 97LX/40-2AR

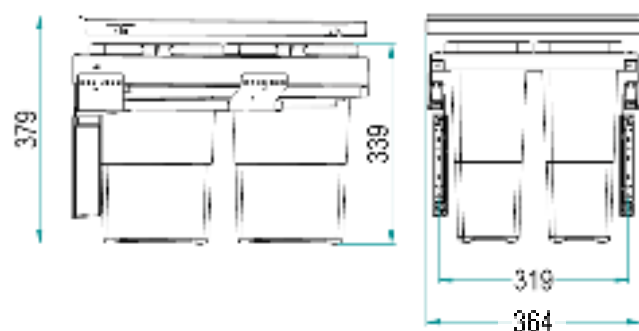


**PATTUMIERA ESTRAIBILE COLLEZIONE QUBIKA PER MOBILE DA 40**  
**PULL-OUT WASTE BIN QUBIKA RANGE FOR CABINET OF 40 CM**

### 97LX/40-2SCAR



**PATTUMIERA ESTRAIBILE COLLEZIONE QUBIKA PER MOBILE DA 40 - SENZA COPERCHI IN PLASTICA**  
**PULL-OUT WASTE BIN QUBIKA RANGE FOR CABINET OF 40 CM - WITHOUT PLASTIC LIDS**



**97LX / 40 - 2 (SC) AR** | Finitura - Finishing AR: Ardesia "Slate" RAL7043

Anta - Door L [cm] | Configurazione secchi Dustbins configuration 2-n°2 SP | Version SC : Senza Coperchi / without Lids \* - : Con Coperchi / with Lids

ANTA Door L [cm]	Configurazione Secchi Dustbins configuration	Secchi Dustbins	Lunghezza Width A [mm]	Imballo Packaging [mm]
	SE	SG	SM	SP
40	2	4	334 x H379	250 x 420 H 625

Capienza per secchio = SE: 35 Lt - SG: 24 Lt - SM: 12 Lt - SP: 8 Lt  
 Capacity for bin = SE: 35 Lt - SG: 24 Lt - SM: 12 Lt - SP: 8 Lt

### 97LX/45-1AR

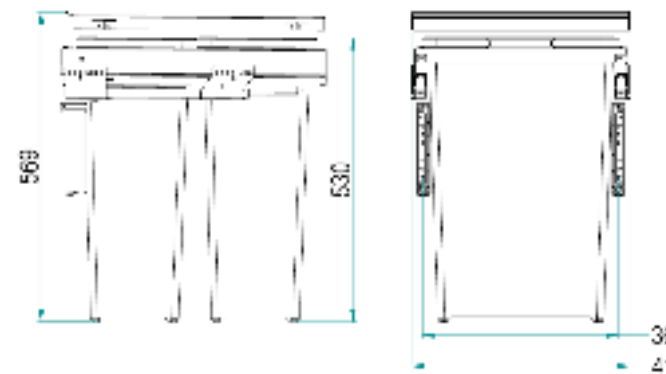


**PATTUMIERA ESTRAIBILE COLLEZIONE QUBIKA PER MOBILE DA 45**  
**PULL-OUT WASTE BIN QUBIKA RANGE FOR CABINET OF 45 CM**

### 97LX/45-1SCAR



**PATTUMIERA ESTRAIBILE COLLEZIONE QUBIKA PER MOBILE DA 45 - SENZA COPERCHI IN PLASTICA**  
**PULL-OUT WASTE BIN QUBIKA RANGE FOR CABINET OF 45 CM - WITHOUT PLASTIC LIDS**



**97LX / 45 - 1 (SC) AR** | Finitura - Finishing AR: Ardesia "Slate" RAL 7043

Anta - Door L [cm] | Configurazione secchi Dustbins configuration 1-n°2 SC | Version SC : Senza Coperchi / without Lids \* - : Con Coperchi / with Lids

ANTA Door L [cm]	Configurazione Secchi Dustbins configuration	Secchi Dustbins	Lunghezza Width A [mm]	Imballo Packaging [mm]
	SE	SG	SM	SP
45	1	2	414 x H569	320 x 540 H 625

Capienza per secchio = SE: 35 Lt - SG: 24 Lt - SM: 12 Lt - SP: 8 Lt  
 Capacity for bin = SE: 35 Lt - SG: 24 Lt - SM: 12 Lt - SP: 8 Lt

97LX/45-2AR



**PATTUMIERA ESTRAIBILE COLLEZIONE QUBIKA PER MOBILE DA 45**  
**PULL-OUT WASTE BIN QUBIKA RANGE FOR CABINET OF 45 CM**

97LX/45-2SCAR



**PATTUMIERA ESTRAIBILE COLLEZIONE QUBIKA PER MOBILE DA 45 - SENZA COPERCHI IN PLASTICA**  
**PULL-OUT WASTE BIN QUBIKA RANGE FOR CABINET OF 45 CM - WITHOUT PLASTIC LIDS**

97LX/50-2AR

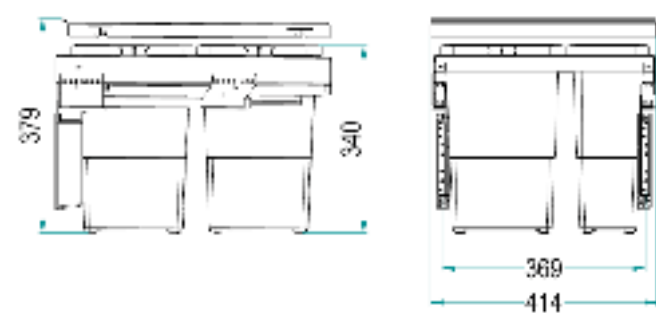


**PATTUMIERA ESTRAIBILE COLLEZIONE QUBIKA PER MOBILE DA 50**  
**PULL-OUT WASTE BIN QUBIKA RANGE FOR CABINET OF 50 CM**

97LX/50-2SCAR



**PATTUMIERA ESTRAIBILE COLLEZIONE QUBIKA PER MOBILE DA 50 - SENZA COPERCHI IN PLASTICA**  
**PULL-OUT WASTE BIN QUBIKA RANGE FOR CABINET OF 50 CM - WITHOUT PLASTIC LIDS**

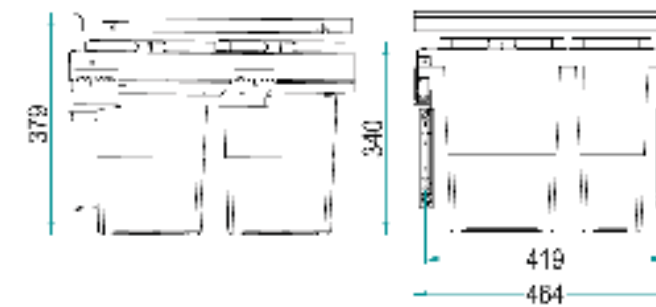


**97LX / 45 - 2 (SC) AR** | Finitura - Finishing AR: Ardesia "Stato" RAL7043

Anta - Door L [cm] | Configurazione secchi Dustbins configuration 2- n°2 SM + n°2 SP | Version SC : Senza Coperchi / without Lids \* - \* : Con Coperchi / with Lids

ANTA Door L [cm]	Configurazione Bins configuration	Secchi Dustbins				Larghezza Width A [mm]	Imballo Packaging [mm]
		SE	SG	SM	SP		
45	2 [H] [L] [O] [H]	2	2			414 x H379	330 x 540 H 492

Capienza per secchio = SE: 35 Lt - SG: 24 Lt - SM: 12 Lt - SP: 8 Lt  
 Capacity for bin = SE: 35 Lt - SG: 24 Lt - SM: 12 Lt - SP: 8 Lt



**97LX / 50 - 2 (SC) AR** | Finitura - Finishing AR: Ardesia "Stato" RAL7043

Anta - Door L [cm] | Configurazione secchi Dustbins configuration 2- n°2 SM + n°2 SP | Version SC : Senza Coperchi / without Lids \* - \* : Con Coperchi / with Lids

ANTA Door L [cm]	Configurazione Bins configuration	Secchi Dustbins				Larghezza Width A [mm]	Imballo Packaging [mm]
		SE	SG	SM	SP		
50	2 [H] [L] [O] [H]	2	2			464 x H379	330 x 540 H 500

Capienza per secchio = SE: 35 Lt - SG: 24 Lt - SM: 12 Lt - SP: 8 Lt  
 Capacity for bin = SE: 35 Lt - SG: 24 Lt - SM: 12 Lt - SP: 8 Lt

97LX/50-1AR



**PATTUMIERA ESTRAIBILE COLLEZIONE QUBIKA PER MOBILE DA 50**  
**PULL-OUT WASTE BIN QUBIKA RANGE FOR CABINET OF 50 CM**

97LX/50-1SCAR



**PATTUMIERA ESTRAIBILE COLLEZIONE QUBIKA PER MOBILE DA 50 - SENZA COPERCHI IN PLASTICA**  
**PULL-OUT WASTE BIN QUBIKA RANGE FOR CABINET OF 50 CM - WITHOUT PLASTIC LIDS**

97LX/60-1AR

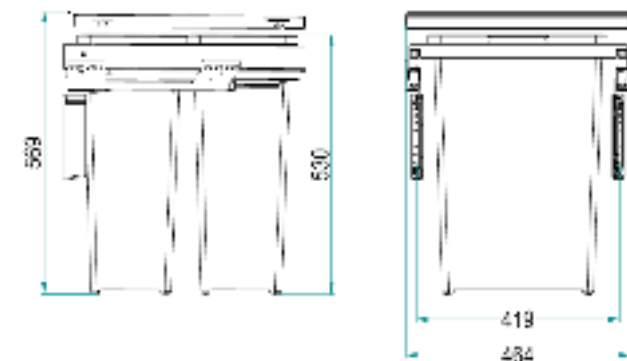


**PATTUMIERA ESTRAIBILE COLLEZIONE QUBIKA PER MOBILE DA 60**  
**PULL-OUT WASTE BIN QUBIKA RANGE FOR CABINET OF 60 CM**

97LX/60-1SCAR



**PATTUMIERA ESTRAIBILE COLLEZIONE QUBIKA PER MOBILE DA 60 - SENZA COPERCHI IN PLASTICA**  
**PULL-OUT WASTE BIN QUBIKA RANGE FOR CABINET OF 60 CM - WITHOUT PLASTIC LIDS**

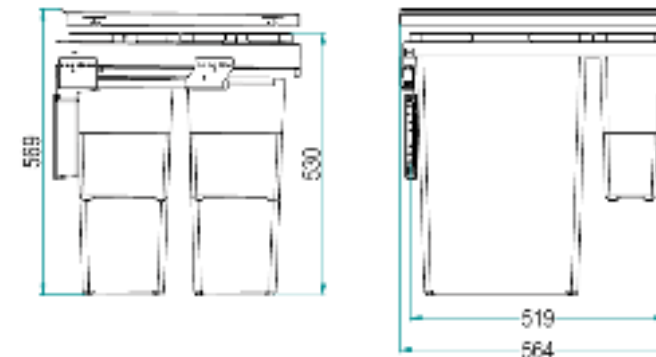


**97LX / 50 - 1 (SC) AR** | Finitura - Finishing AR: Ardesia "Stato" RAL7043

Anta - Door L [cm] | Configurazione secchi Dustbins configuration 2- n°2 SE | Version SC : Senza Coperchi / without Lids \* - \* : Con Coperchi / with Lids

ANTA Door L [cm]	Configurazione Bins configuration	Secchi Dustbins				Larghezza Width A [mm]	Imballo Packaging [mm]
		SE	SG	SM	SP		
50	1 [H] [L] [O] [H]	2				464 x H569	330 x 540 H 506

Capienza per secchio = SE: 35 Lt - SG: 24 Lt - SM: 12 Lt - SP: 8 Lt  
 Capacity for bin = SE: 35 Lt - SG: 24 Lt - SM: 12 Lt - SP: 8 Lt



**97LX / 60 - 1 (SC) AR** | Finitura - Finishing AR: Ardesia "Stato" RAL7043

Anta - Door L [cm] | Configurazione secchi Dustbins configuration 2- n°2 SE + n°2 SP | Version SC : Senza Coperchi / without Lids \* - \* : Con Coperchi / with Lids

ANTA Door L [cm]	Configurazione Bins configuration	Secchi Dustbins				Larghezza Width A [mm]	Imballo Packaging [mm]
		SE	SG	SM	SP		
60	1 [H] [L] [O] [H]	2				564 x H569	330 x 540 H 506

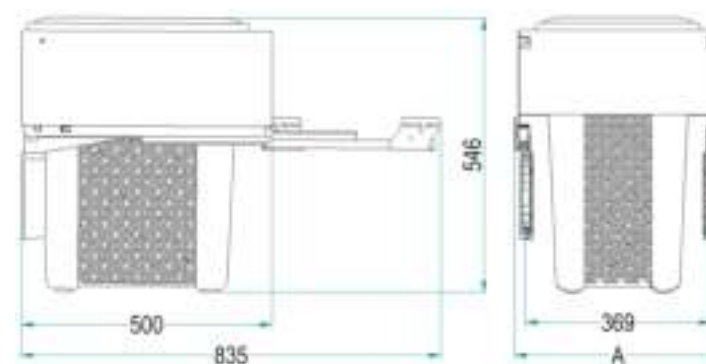
Capienza per secchio = SE: 35 Lt - SG: 24 Lt - SM: 12 Lt - SP: 8 Lt  
 Capacity for bin = SE: 35 Lt - SG: 24 Lt - SM: 12 Lt - SP: 8 Lt



97PB45



**PORTABIANCHERIA ESTRAIBILE**  
**EXTRACTABLE LAUNDRY BASKET**



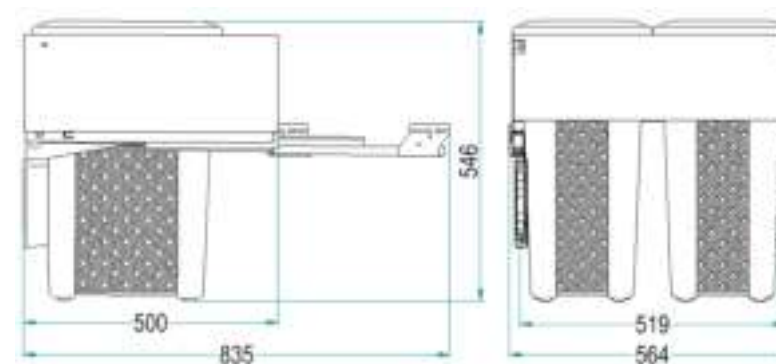
ANTA Door L [cm]	Configurazione Bins configuration	Secchi Dusbins		Larghezza Width A [mm]
		50 L	30 L	
45	I	1		564 x H546
50				

**97PB / 45 B** | Finitura - Finishing  
B: Bianco White RAL9016  
Anta - Door L  
45: A [mm] = 414  
50: A [mm] = 484

97PB60



**PORTABIANCHERIA ESTRAIBILE**  
**EXTRACTABLE LAUNDRY BASKET**



ANTA Door L [cm]	Configurazione Bins configuration	Secchi Dusbins		Larghezza Width A [mm]
		50 L	30 L	
60	1		2	564 x H546
	2			

**97PB / 60 B** | Finitura - Finishing  
B: Bianco White RAL9016  
Anta - Door L [cm]

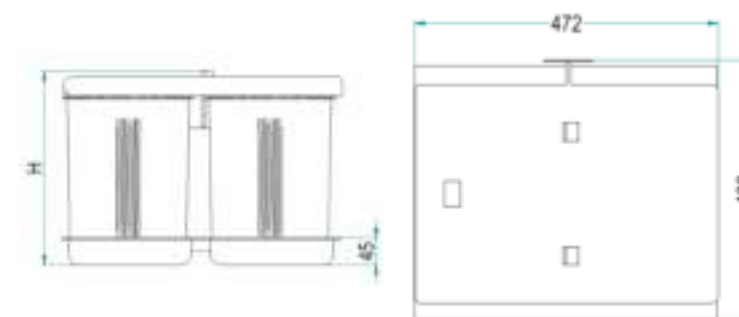




## 97DA/452C - 97DB/452C



**CONTENITORI PER RACCOLTA DIFFERENZIATA PER MOBILE DA 450 MM CON COPERCHIO BASCULANTE**  
**RECYCLING CONTAINERS FOR FURNITURE MM 450 WITH FLIP TOP LID**



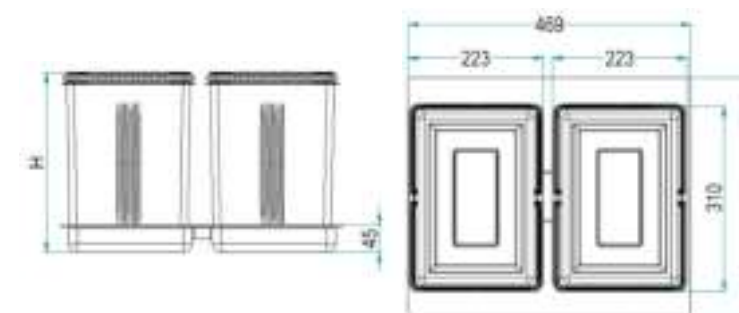
**97 D ( A ) / 452 C AR** | Finitura - Finishing  
 AR: Ardesia  
 "Stato" RAL7043  
 Dimensione / Size -  
 A: H 325mm  
 B: H 255mm

COD. 97DA/452C = Capienza: 2 secchi da 17 L / Capacity: 2 bins of 17 Lt  
 COD. 97DB/452C = Capienza: 2 secchi da 11 L / Capacity: 2 bins of 11 Lt

## 97DA/452 - 97DB/452



**CONTENITORI PER RACCOLTA DIFFERENZIATA PER MOBILE DA 450 mm**  
**RECYCLING CONTAINERS FOR FURNITURE MM 450**



**97 D ( A ) / 452 AR** | Finitura - Finishing  
 AR: Ardesia  
 "Stato" RAL7043  
 Dimensione / Size -  
 A: H 300mm  
 B: H 230mm

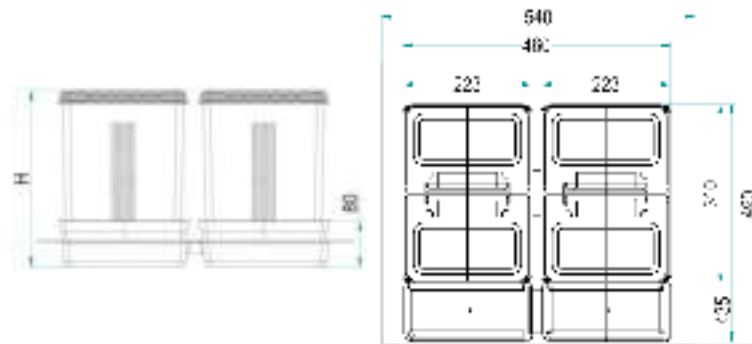
COD. 97DA/452 = Capienza: 2 secchi da 17 L / Capacity: 2 bins of 17 Lt  
 COD. 97DB/452 = Capienza: 2 secchi da 11 L / Capacity: 2 bins of 11 Lt



97DA/602 (H. 300 mm) - 97DB/602 (H. 230 mm)



**CONTENITORI PER RACCOLTA DIFFERENZIATA PER MOBILE DA 600 mm**  
 RECYCLING CONTAINERS FOR FURNITURE MM 600



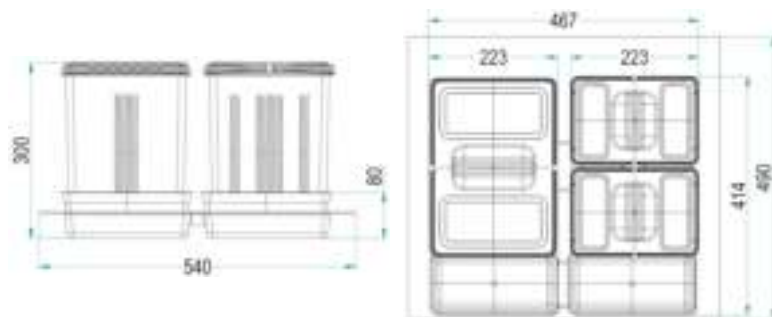
**97 D ( A ) / 602 AR**  
 Finitura - Finishing AR: Ardesia "Slate" RAL7043  
 Dimensione / Size - A: H 300mm B: H 230mm

COD. 97DA/602 = Capienza: 2 secchi da 17 L / Capacity: 2 bins of 17 Lt  
 COD. 97DB/602 = Capienza: 2 secchi da 11 L / Capacity: 2 bins of 11 Lt

97DA/6012 (H. 300 mm)



**CONTENITORI PER RACCOLTA DIFFERENZIATA PER MOBILE DA 600 mm**  
 RECYCLING CONTAINERS FOR FURNITURE MM 600



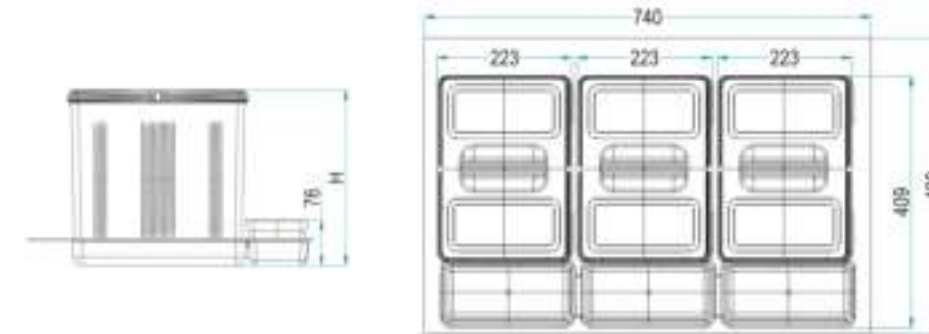
**97 D A / 6012 AR**  
 Finitura - Finishing AR: Ardesia "Slate" RAL7043

COD. 97DA/6012 = Capienza: 1 secchio da 17 L + 2 secchi da 8 L / Capacity: 1 bin of 17 Lt + 2 bins of 8 Lt

97DA/803 (H. 300 mm) - 97DB/803 (H. 230 mm)



**CONTENITORI PER RACCOLTA DIFFERENZIATA PER MOBILE DA 800 mm**  
 RECYCLING CONTAINERS FOR FURNITURE MM 800



Finitura / Finishing - AR: Ardesia "Slate" RAL7043  
**97 D ( A ) / 803 AR**  
 Dimensione / Size - A: H 300mm B: H 230mm

COD. 97DA/803 = Capienza: 3 secchi da 17 L / Capacity: 3 bins of 17 Lt  
 COD. 97DB/803 = Capienza: 3 secchi da 11 L / Capacity: 3 bins of 11 Lt

97DA/8022 (H. 300 mm)



**CONTENITORI PER RACCOLTA DIFFERENZIATA PER MOBILE DA 800 mm**  
 RECYCLING CONTAINERS FOR FURNITURE MM 800



Finitura / Finishing - AR: Ardesia "Slate" RAL7043  
**97 D A / 8022 AR**

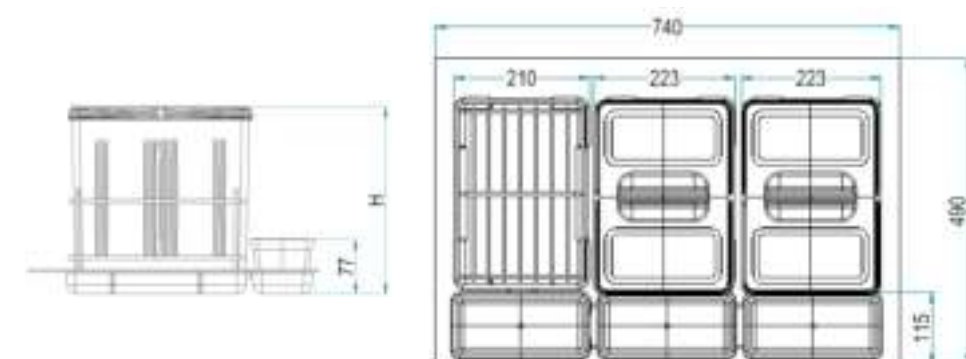
COD. 97DA/8022 = Capienza: 2 secchi da 17 L + 2 secchi da 8 L / Capacity: 2 bins of 17 Lt + 2 bins of 8 Lt



97DA/802D (H. 300 mm) - 97DB/802D (H. 230 mm)



**CONTENITORI PER RACCOLTA DIFFERENZIATA PER MOBILE DA 800 mm**  
**RECYCLING CONTAINERS FOR FURNITURE MM 800**



Finitura / Finishing -  
 AR: Ardesia  
 "Slate" RAL7043

**97 D ( A ) / 802 D AR**

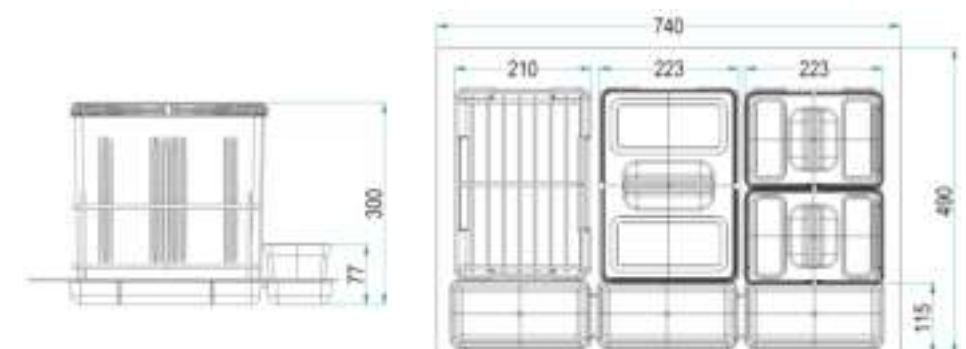
Dimensione / Size -  
 A: H 300mm  
 B: H 230mm

COD. 97DA/802D = Capienza: 2 secchi da 17 L / Capacity: 2 bins of 17 Lt  
 COD. 97DB/802D = Capienza: 2 secchi da 11 L / Capacity: 2 bins of 11 Lt

97DA/8012D (H. 300 mm)



**CONTENITORI PER RACCOLTA DIFFERENZIATA PER MOBILE DA 800 mm**  
**RECYCLING CONTAINERS FOR FURNITURE MM 800**



Finitura / Finishing -  
 AR: Ardesia  
 "Slate" RAL7043

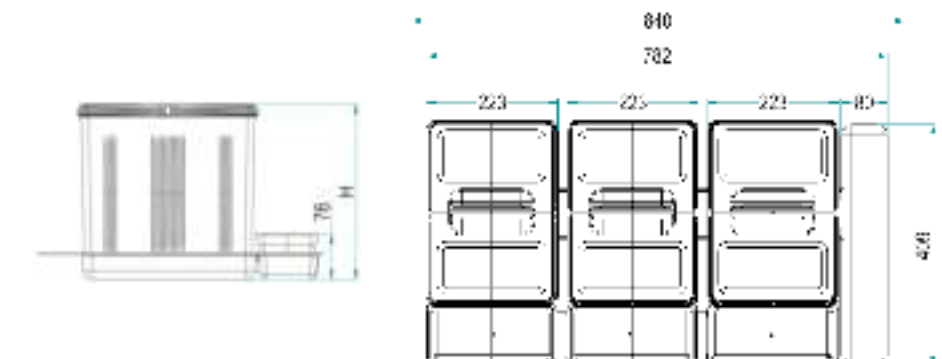
**97 D A / 8012 D AR**

COD. 97DA/8012D = Capienza: 1 secchio da 17 L + 2 secchi da 8 L / Capacity: 1 bin of 17 Lt + 2 bins of 8 Lt

97DA/903 (H. 300 mm) - 97DB/903 (H. 230 mm)



**CONTENITORI PER RACCOLTA DIFFERENZIATA PER MOBILE DA 900 mm**  
**RECYCLING CONTAINERS FOR FURNITURE MM 900**



Finitura / Finishing -  
 AR: Ardesia  
 "Slate" RAL7043

**97 D ( A ) / 903 AR**

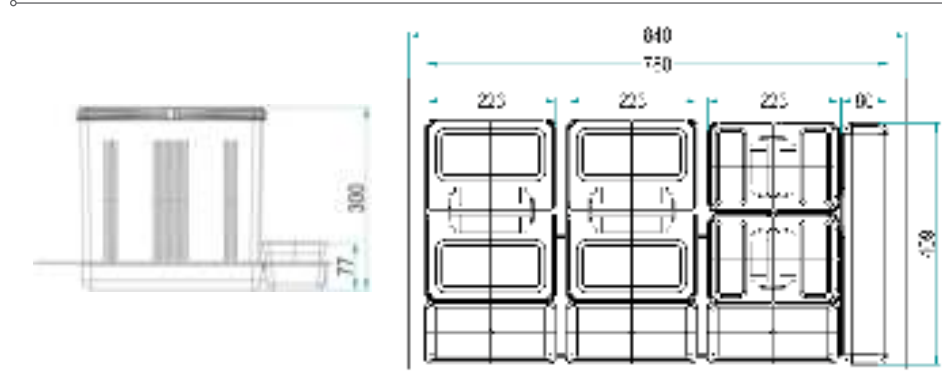
Dimensione / Size -  
 A: H 300mm  
 B: H 230mm

COD. 97DA/903 = Capienza: 3 secchi da 17 L / Capacity: 3 bins of 17 Lt  
 COD. 97DB/903 = Capienza: 3 secchi da 11 L / Capacity: 3 bins of 11 Lt

97DA/9022 (H. 300 mm)



**CONTENITORI PER RACCOLTA DIFFERENZIATA PER MOBILE DA 900 mm**  
**RECYCLING CONTAINERS FOR FURNITURE MM 900**



Finitura / Finishing -  
 AR: Ardesia  
 "Slate" RAL7043

**97 D A / 9022 AR**

COD. 97DA/9022 = Capienza: 2 secchi da 17 L + 2 secchi da 8 L / Capacity: 2 bins of 17 Lt + 2 bins of 8 Lt

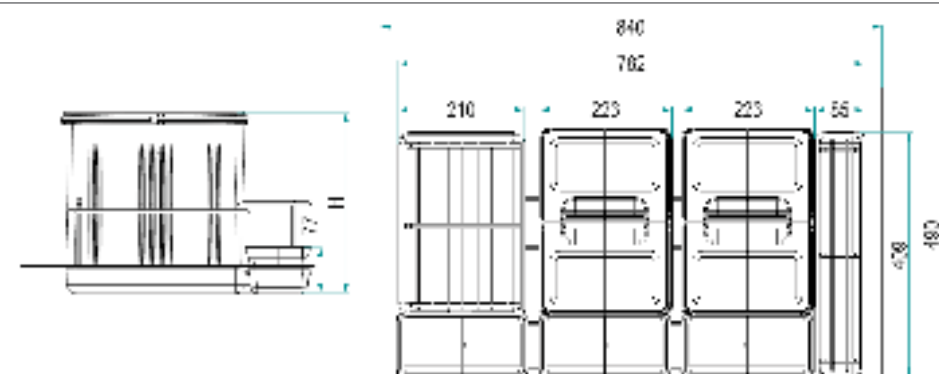




97DA/902D (H. 300 mm) - 97DB/902D (H. 230 mm)



**CONTENITORI PER RACCOLTA DIFFERENZIATA PER MOBILE DA 900 mm**  
**RECYCLING CONTAINERS FOR FURNITURE MM 900**



**Finitura / Finishing -**  
**AR: Ardesia**  
 "Slate" RAL7043

**97 D ( A ) / 902 D AR**

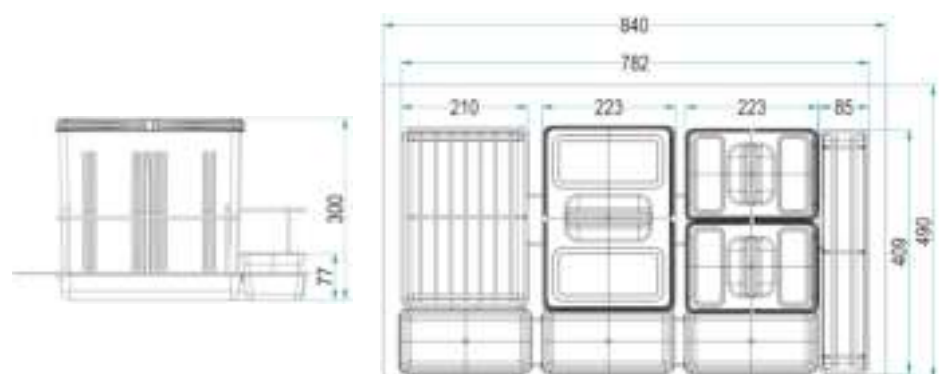
**Dimensione / Size -**  
**A: H 300mm**  
**B: H 230mm**

COD. 97DA/902D = Capienza: 2 secchi da 17 L / Capacity: 2 bins of 17 Lt  
 COD. 97DB/902D = Capienza: 2 secchi da 11 L / Capacity: 2 bins of 11 Lt

97DA/9012D (H. 300 mm)



**CONTENITORI PER RACCOLTA DIFFERENZIATA PER MOBILE DA 900 mm**  
**RECYCLING CONTAINERS FOR FURNITURE MM 900**



**Finitura / Finishing -**  
**AR: Ardesia**  
 "Slate" RAL7043

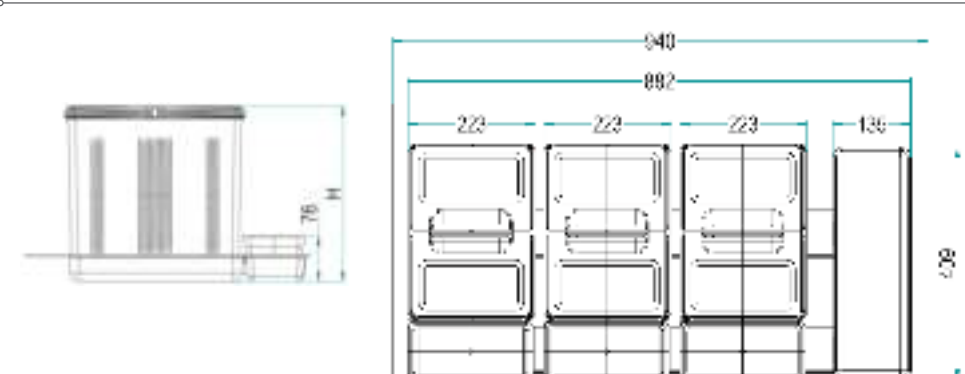
**97 D A / 9012 D AR**

COD. 97DA/9012D = Capienza: 1 secchio da 17 L + 2 secchi da 8 L / Capacity: 1 bin of 17 Lt + 2 bins of 8 Lt

97DA/1003 (H. 300 mm) - 97DB/1003 (H. 230 mm)



**CONTENITORI PER RACCOLTA DIFFERENZIATA PER MOBILE DA 1000 mm**  
**RECYCLING CONTAINERS FOR FURNITURE MM 1000**



**Finitura / Finishing -**  
**AR: Ardesia**  
 "Slate" RAL7043

**97 D ( A ) / 1003 AR**

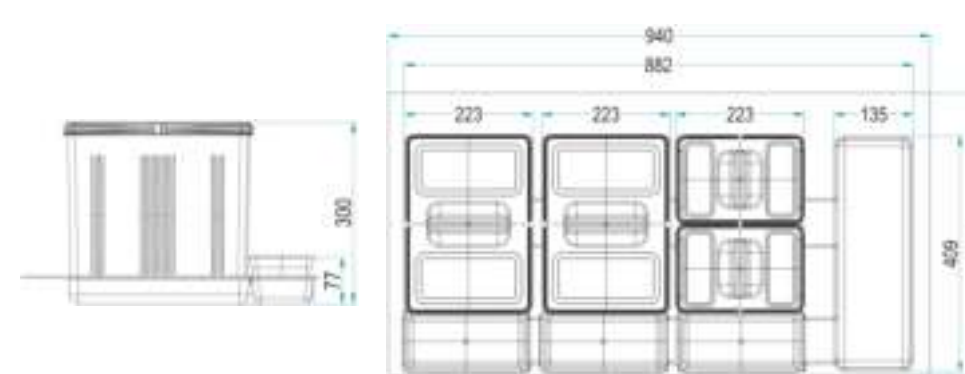
**Dimensione / Size -**  
**A: H 300mm**  
**B: H 230mm**

COD. 97DA/1003 = Capienza: 3 secchi da 17 L / Capacity: 3 bins of 17 Lt  
 COD. 97DB/1003 = Capienza: 3 secchi da 11 L / Capacity: 3 bins of 11 Lt

97DA/1022 (H. 300 mm)



**CONTENITORI PER RACCOLTA DIFFERENZIATA PER MOBILE DA 1000 mm**  
**RECYCLING CONTAINERS FOR FURNITURE MM 1000**



**Finitura / Finishing -**  
**AR: Ardesia**  
 "Slate" RAL7043

**97 D A / 1022 AR**

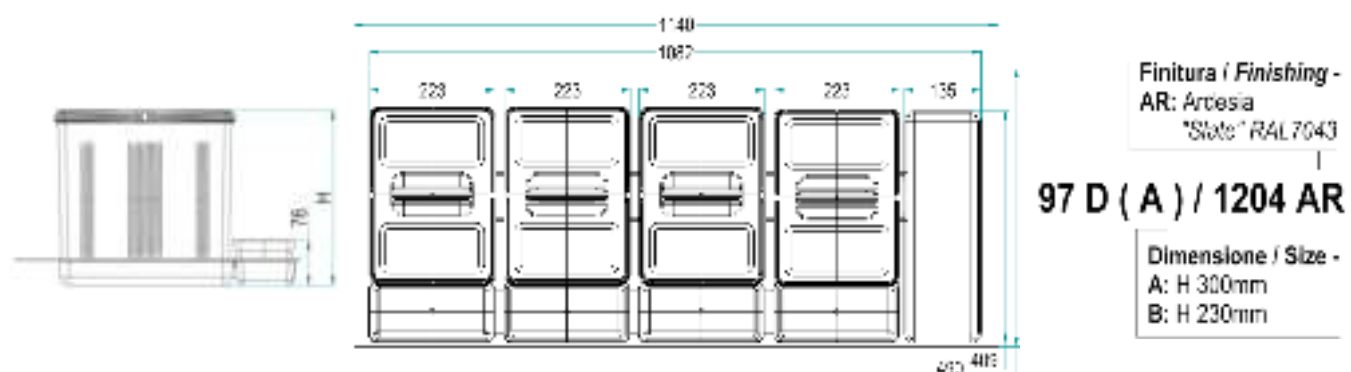
COD. 97DA/1022 = Capienza: 2 secchi da 17 L + 2 secchi da 8 L / Capacity: 2 bins of 17 Lt + 2 bins of 8 Lt



97DA/1204 (H. 300 mm) - 97DB/1204 (H. 230 mm)



**CONTENITORI PER RACCOLTA DIFFERENZIATA PER MOBILE DA 1200 mm**  
**RECYCLING CONTAINERS FOR FURNITURE MM 1200**

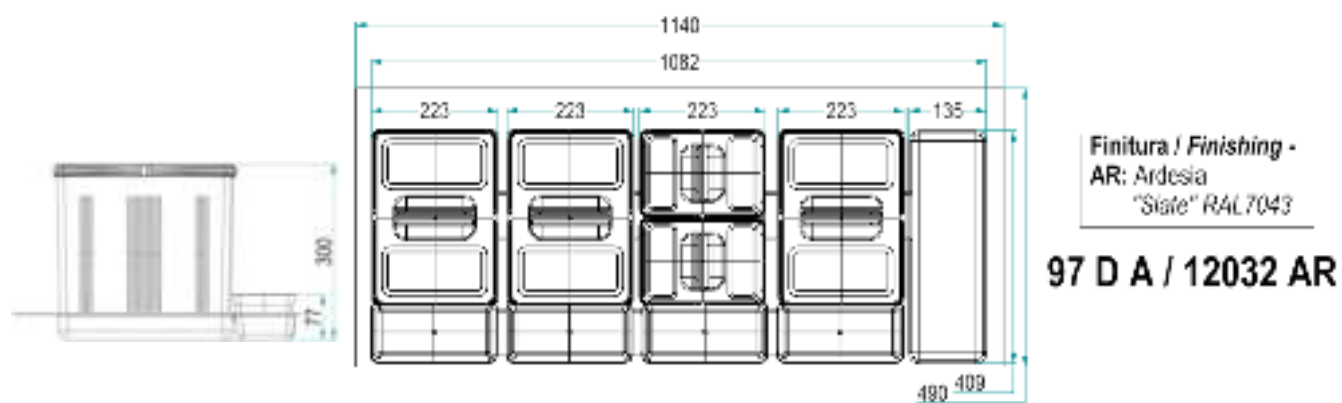


COD. 97DA/1204 = Capienza: 4 secchi da 17 L / Capacity: 4 bins of 17 Lt  
 COD. 97DB/1204 = Capienza: 4 secchi da 11 L / Capacity: 4 bins of 11 Lt

97DA/12032 (H. 300 mm)



**CONTENITORI PER RACCOLTA DIFFERENZIATA PER MOBILE DA 1200 mm**  
**RECYCLING CONTAINERS FOR FURNITURE MM 1200**

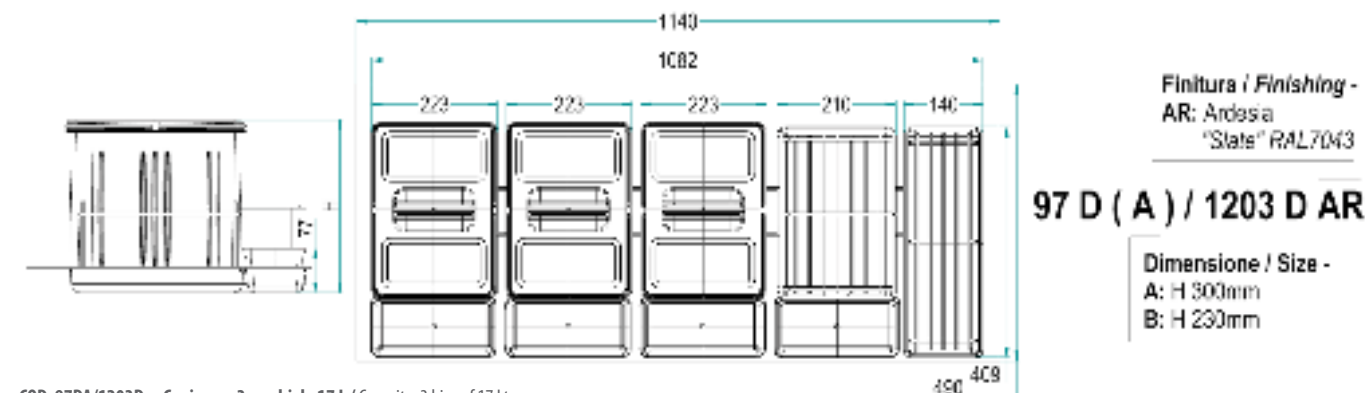


COD. 97DA/12032 = Capienza: 3 secchi da 17 L + 2 secchi da 8 L / Capacity: 3 Bins of 17 Lt + 2 bins of 8 Lt

97DA/1203D (H. 300 mm) - 97DB/1203D (H. 230 mm)



**CONTENITORI PER RACCOLTA DIFFERENZIATA PER MOBILE DA 1200 mm**  
**RECYCLING CONTAINERS FOR FURNITURE MM 1200**

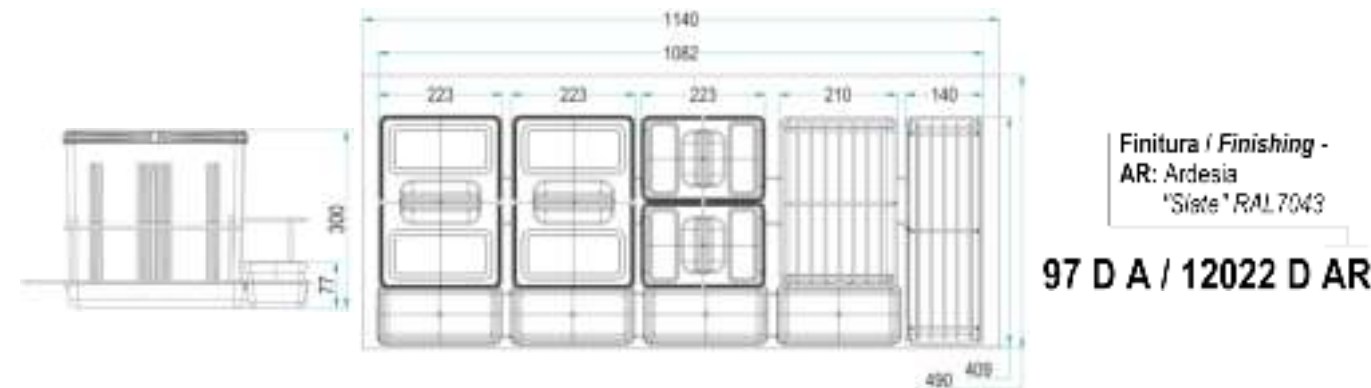


COD. 97DA/1203D = Capienza: 3 secchi da 17 L / Capacity: 3 bins of 17 Lt  
 COD. 97DB/1203D = Capienza: 3 secchi da 11 L / Capacity: 3 bins of 11 Lt

97DA/12022D (H. 300 mm)



**CONTENITORI PER RACCOLTA DIFFERENZIATA PER MOBILE DA 1200 mm**  
**RECYCLING CONTAINERS FOR FURNITURE MM 1200**



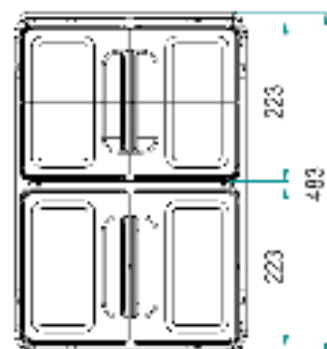
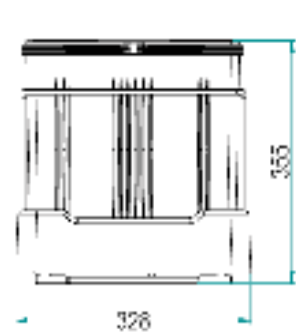
COD. 97DA/12022D = Capienza: 2 secchi da 17 L + 2 secchi da 8 L / Capacity: 2 bins of 17 Lt + 2 bins of 8 Lt



97DE/1 (H. 355 mm) DISCOVERY 1



**PATTUMIERA ESTRAIBILE A 2 SECCHI COPERCHI SINGOLI**  
**PULL-OUT 2 BINS DUSTBIN INDIVIDUAL LIDS**



Finitura / Finishing -  
 AR: Ardesia  
 "Slate" RAL7043

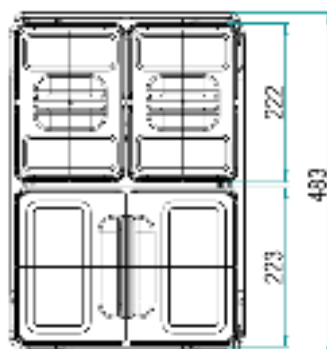
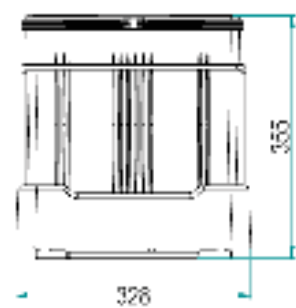
**97 D E / 1 AR**

COD. 97DE/1 = Capienza: 2 secchi da 17 L / Capacity: 2 bins of 17 Lt

97DE/2 (H. 355 mm) DISCOVERY 2



**PATTUMIERA ESTRAIBILE A 3 SECCHI COPERCHI SINGOLI**  
**PULL-OUT 3 BINS DUSTBIN INDIVIDUAL LIDS**



Finitura / Finishing -  
 AR: Ardesia  
 "Slate" RAL7043

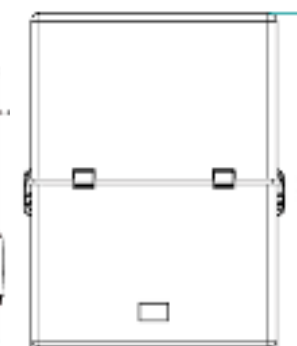
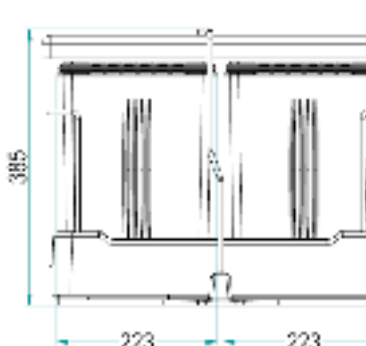
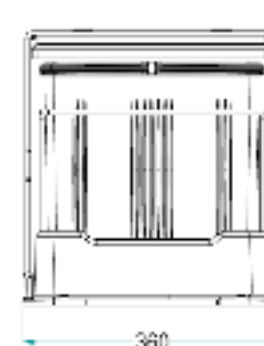
**97 D E / 2 AR**

COD. 97DE/2 = Capienza: 1 secchio da 17 L + 2 secchi da 8 L / Capacity: 1 bin of 17 Lt + 2 bins of 8 Lt

97DE/3 (H. 385 mm) DISCOVERY 3



**PATTUMIERA ESTRAIBILE A 2 SECCHI COPERCHIO BASCULANTE**  
**PULL-OUT 2 BINS DUSTBIN FLIP TOP LID**



Finitura / Finishing -  
 AR: Ardesia  
 "Slate" RAL7043

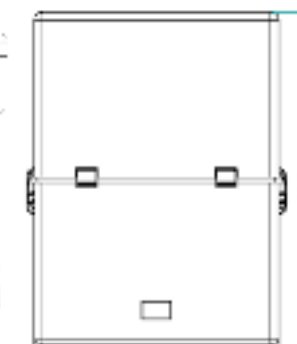
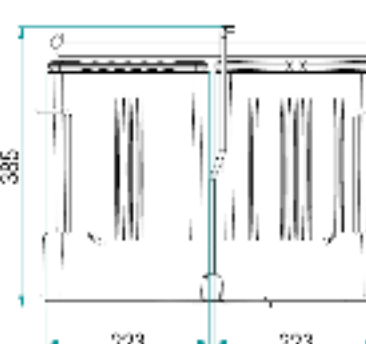
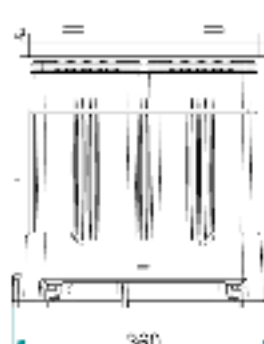
**97 D E / 3 AR**

COD. 97DE/3 = Capienza: 2 secchi da 17 L / Capacity: 2 bins of 17 Lt

97DE/4 (H. 385 mm) DISCOVERY 4



**PATTUMIERA ESTRAIBILE A 3 SECCHI COPERCHIO BASCULANTE**  
**PULL-OUT 3 BINS DUSTBIN FLIP TOP LID**



Finitura / Finishing -  
 AR: Ardesia  
 "Slate" RAL7043

**97 D E / 4 AR**

COD. 97DE/4 = Capienza: 1 secchio da 17 L + 2 secchi da 8 L / Capacity: 1 bin of 17 Lt + 2 bins of 8 Lt



97EXA/1 (H. 360 mm) DIANA 1



**PATTUMIERA ESTRAIBILE A 1 SECCHIO CON RIVESTIMENTO IN ACCIAIO  
BASE E COPERCHIO IN MATERIALE PLASTICO**  
EXTRACTABLE DUSTBIN WITH STEEL COVERING  
PLASTIC BASE AND LID



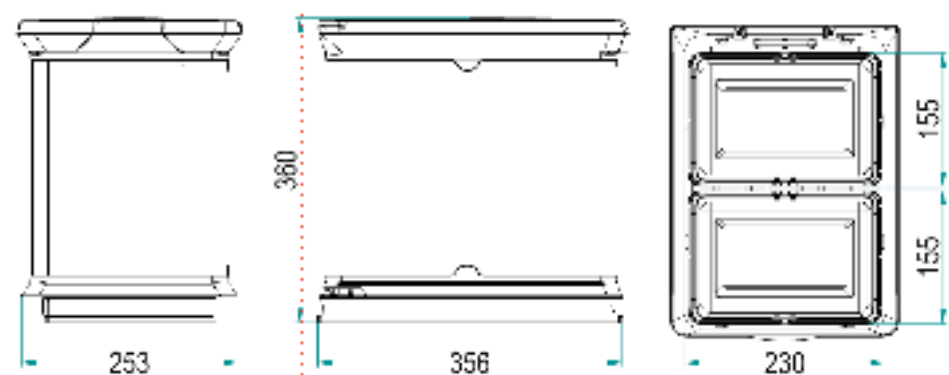
Finitura / Finishing -  
AR: Ardesia  
"Stato" RAL7043  
**97EXA/1 AR**  
X: Inox Stainless Steel

COD. 97EXA/1 = Capienza: 1 secchio da 17 L / Capacity: 1 Bin of 17 Lt

97EXA/2 (H. 360 mm) DIANA 2



**PATTUMIERA ESTRAIBILE A 2 SECCHI CON RIVESTIMENTO IN ACCIAIO  
BASE E COPERCHIO IN MATERIALE PLASTICO**  
EXTRACTABLE DUSTBIN WITH 2 COMPARTMENTS WITH STEEL COVERING  
PLASTING BASE AND LID



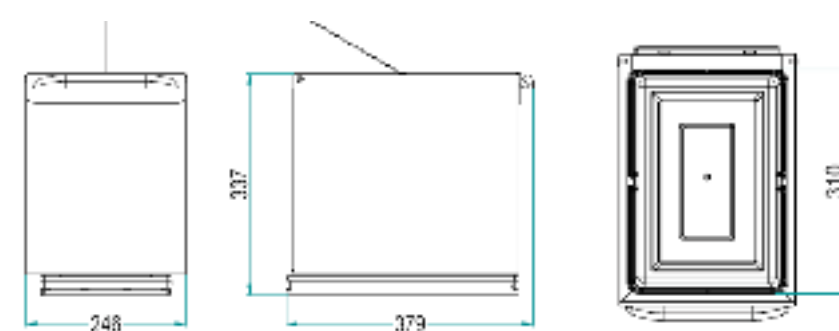
Finitura / Finishing -  
AR: Ardesia  
"Stato" RAL7043  
**97EXA/2 AR**  
X: Inox Stainless Steel

COD. 97EXA/2 = Capienza: 2 secchi da 8 L / Capacity: 2 Bins of 8 Lt

97XP/1 (H. 375 mm) MERCURY 1



**PATTUMIERA IN ACCIAIO AD ESTRAZIONE FRONTALE  
CON 1 SECCHIO IN MATERIALE PLASTICO ASPORTABILE**  
STEEL DUSTBIN WITH FRONTAL EXTRACTION  
WITH 1 REMOVABLE INTERNAL CONTAINER IN PLASTIC MATERIAL



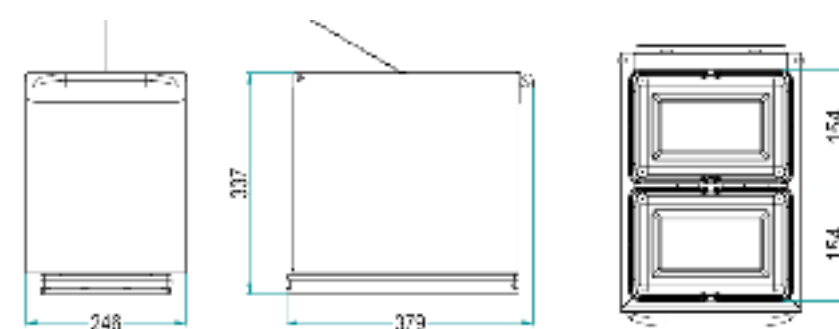
Finitura / Finishing -  
AR: Ardesia  
"Stato" RAL7043  
**97XP/1 AR**  
X: Inox Stainless Steel

COD. 97XP/1 = Capienza: 1 secchio da 17 L / Capacity: 1 Bin of 17 Lt

97XP/2 (H. 375 mm) MERCURY 2



**PATTUMIERA IN ACCIAIO AD ESTRAZIONE FRONTALE  
CON 2 SECCHI INTERNI IN MATERIALE PLASTICO ASPORTABILI**  
STEEL DUSTBIN WITH FRONTAL EXTRACTION  
WITH 2 REMOVABLE INTERNAL CONTAINERS IN PLASTIC MATERIAL



Finitura / Finishing -  
AR: Ardesia  
"Stato" RAL7043  
**97XP/2 AR**  
X: Inox Stainless Steel

COD. 97XP/2 = Capienza: 2 secchi da 8 L / Capacity: 2 bins of 8 Lt



97A/1 (H. 360 mm) HEIDI 1



**PATTUMIERA ESTRAIBILE A 1 SECCHIO**  
EXTRACTABLE DUSTBIN WITH 1 COMPARTMENT



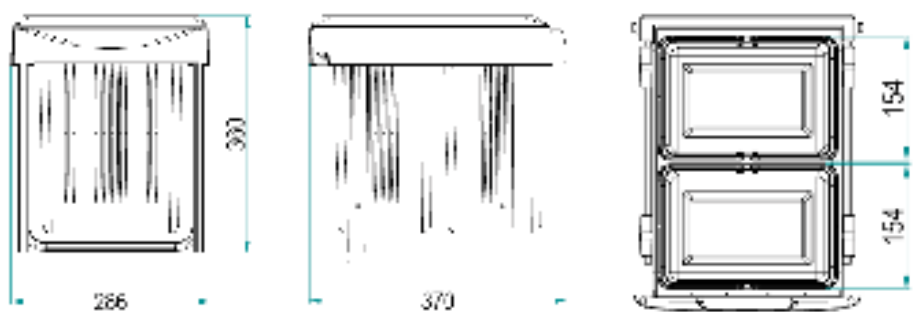
Finitura / Finishing -  
AR: Ardesia  
"Slate" RAL7043  
**97 A / 1 AR**

COD. 97A/1 = Capienza: 1 secchio da 17 L / Capacity: 1 Bin of 17 Lt

97A/2 (H. 360 mm) HEIDI 2



**PATTUMIERA ESTRAIBILE A 2 SECCHI**  
EXTRACTABLE DUSTBIN WITH 2 COMPARTMENTS



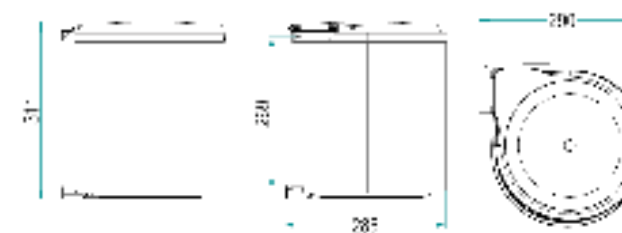
Finitura / Finishing -  
AR: Ardesia  
"Slate" RAL7043  
**97 A / 2 AR**

COD. 97A/2 = Capienza: 2 secchi da 8 L / Capacity: 2 Bins of 8 Lt

97 (H. 310 mm)



**PATTUMIERA ROTONDA DA ANTA**  
ROUND DUSTBIN FOR DOOR



**97 AR** - Finitura - Finishing  
AR: Ardesia  
"Slate" RAL7043

COD. 97 = Capienza 12 L / Capacity: 12 Lt

96



**PORTABOMBOLE**  
CYLINDER HOLDER



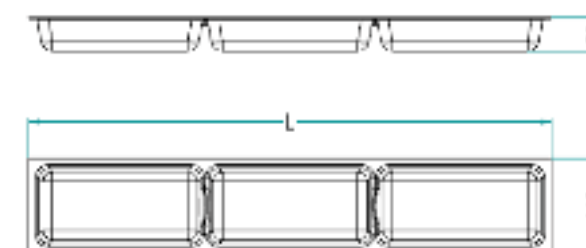
Finitura / Finishing -  
AR: Ardesia  
"Slate" RAL7043  
**96 AR**

99



Per articoli 1207 - 3207 (pag. 349).  
For items 1207 - 3207 (pag. 349).

**VASCHETTA PORTASPUGNE PER CESTELLI SOTTOLAVELLO INOXA**  
(ART.1207 DA 900, 1000 E 1200 MM)  
SPONGE HOLDER FOR INOXA UNDERSINK BASKET  
(ART.1207 - 900, 1000 AND 1200 MM)



Finitura / Finishing -  
AR: Ardesia  
"Slate" RAL7043  
**99 / ( 90 ) AR**  
90: L [mm] = 783  
100: L [mm] = 883  
120: L [mm] = 1083



# CATENE SOTTOTOP

UNDERTOP ALUMINIUM PROFILES

Profili in alluminio naturale lega T6060 con supporti terminali realizzati in materiale plastico personalizzati su foratura del fianco mobile cliente.

Countertop natural aluminium profiles T6060 with plastic lateral supports. Possibility to customize the supports according to the cabinet side panel drilling.

001EN - 474  
002E - 475

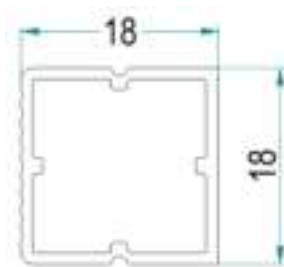
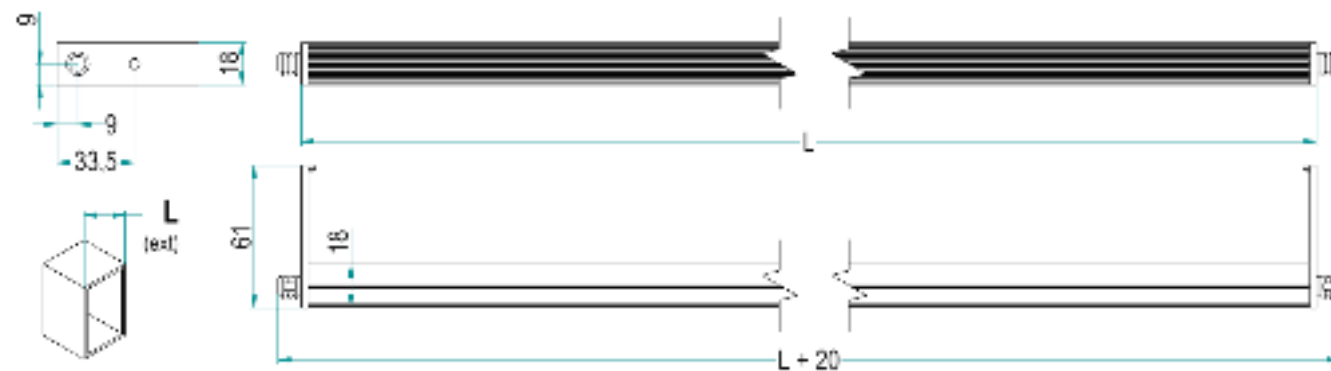


# 001 EN



supporti in materiale plastico personalizzabili  
plastic lateral supports customizable

**Profilo "catena" sottotop anteriore.**  
Front support aluminium bars with end plastic caps.



001 E N / 90

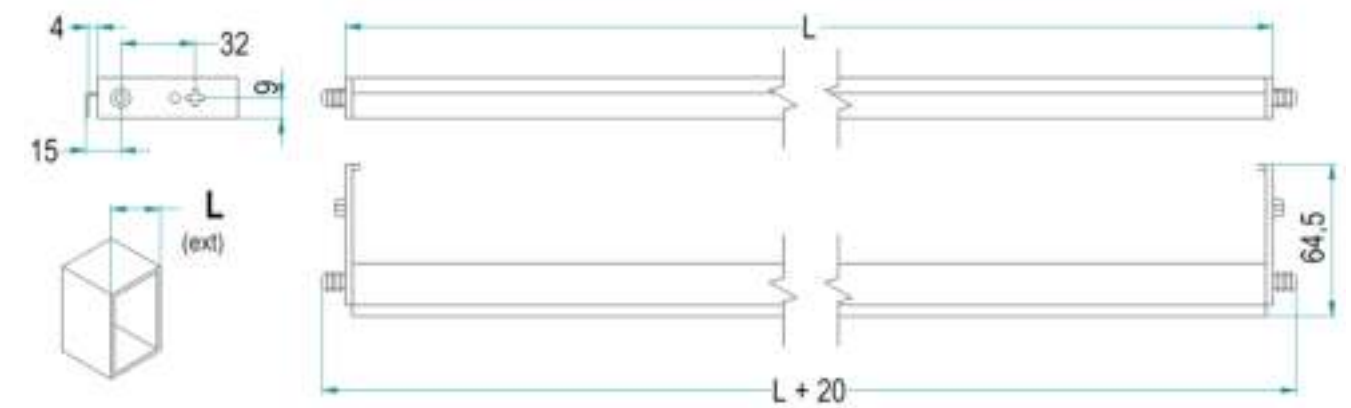
Larghezza / Width	
	L [mm]
15	113
20	163
30	263
40	363
45	413
50	463
60	563
70	663
80	763
90	863
100	963
120	1163

# 002 E



supporti in materiale plastico personalizzabili  
plastic lateral supports customizable

**Profilo "catena" sottotop posteriore.**  
Rear support aluminium bars with end plastic caps.



002 E / 90

Larghezza / Width	
	L [mm]
15	113
20	163
30	263
40	363
45	413
50	463
60	563
70	663
80	763
90	863
100	963
120	1163



**Copyright 2018 INOXA S.r.l. - All rights reserved**

INOXA Srl si riserva il diritto di apportare, senza alcun preavviso, modifiche ai materiali, alle finiture, al design e alle caratteristiche tecniche per tutti gli articoli presenti in questo catalogo.

Le finiture ed i colori dei materiali hanno puramente valore indicativo in quanto soggetti alle tolleranze dei processi di stampa.

Per esigenze tecniche i codici riportati in questo catalogo potrebbero subire modifiche al momento della compilazione dei documenti.

INOXA Srl reserves the right to change, without prior notice, materials, covers, finishes and drawing of the products presented in this catalogue.

The textures and colors of materials and finishes are indicative as they are depending on the tolerances of the printing process.

For technical reasons, the codes indicated in this catalogue may be subject to changes at printing time or in the official documents.

**(1)-05.21**



**CREATED TO IMPROVE**

**INOXA.IT**