

# Spina Product training

Liou Jian Zong  
Product Manager



 **GEBERIT**



SLIDE 2

 **GEBERIT**

# Geberit AquaClean Spina



- Elegant
- Modern
- Esthetic
- Time-less
- Technology «invisible»



Inherit Geberit Design Language

# Geberit AquaClean Spina

## GEBERIT AQUACLEAN SPINA

→ 146.336.00.1 Chrome, full set

→ 245.662.00.1 White, cover set only



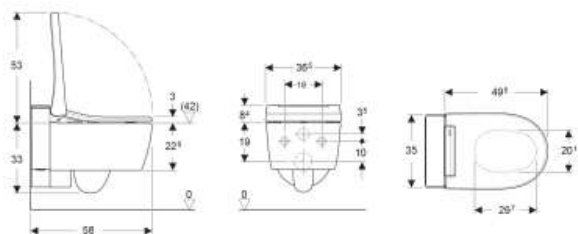
Chrome



White



## TECHNICAL SPECIFICATIONS



# Geberit AquaClean Spina

- Launch date: NSEA version ready
- *Ra mắt sản phẩm Spina: Phiên bản cho Khu vực Đông Nam Á*
- in Q1 2023 (Due to recent covid outbreak in China, launch date delayed.)
- *Quý 1. 2023 (tạm dời lịch ra mắt bởi dịch bùng nổ tại Trung Quốc)*
- Article number: chrome 146.336.00.1
- Mã hàng: 146.336.00.1

- Rear Shower
- Lady shower
- Cold/Hot massage
- Oscillating spray
- 5 different spray arm position
- Spray intensity for anal and lady shower in 5 different levels
- Water temperature in 5 different levels
- Seat heating temperature in 5 different levels
- Orientation light
- Anti bacterial coating on seat, nozzle and lid
- Warm air dryer
- Wind temperature in 5 different levels
- Odour extraction
- Quick release lid
- Nozzle self cleaning
- Exchangable nozzle
- Economy mode
- Rimfree
- Chức năng rửa vùng phía sau
- Chức năng rửa phụ nữ
- Chức năng rửa massage (nước ấm/lạnh luân phiên)
- Chức năng rửa dao động (cần rửa dịch chuyển lui tới)
- 5 vị trí điều chỉnh vị trí vòi rửa
- 5 mức độ điều chỉnh áp lực dòng nước rửa
- 5 mức điều chỉnh nhiệt độ nước
- 5 mức điều chỉnh nhiệt sưởi ấm bộ ngồi
- Có đèn led sáng dịu
- Vòi rửa, nắp và bộ ngồi có lớp phủ kháng khuẩn
- Chức năng sấy khô
- 5 mức điều chỉnh nhiệt độ sấy
- Chức năng hút mùi
- Nắp cầu dễ dàng thoát lắp để vệ sinh
- Vòi tự vệ sinh trước và sau khi hoạt động
- Đầu xịt dễ dàng tháo vệ sinh hay thay thế
- Chế độ tiết kiệm năng lượng
- Cầu xả không vành

# Geberit AquaClean Spina



Decoration  
Plate

Frame

iCon

Seat Part

Vành trang trí

Khung

Sứ dáng cầu dòng iCon

Phần nắp và bộ ngồi

# Why Geberit Spinal/ Tại sao dùng Spina ?



Competitor floor standing shower toilet  
Sản phẩm toilet thông minh trên thị trường  
**Expose wiring and water supply**  
*Dây điện và đường nước lộ thiên*

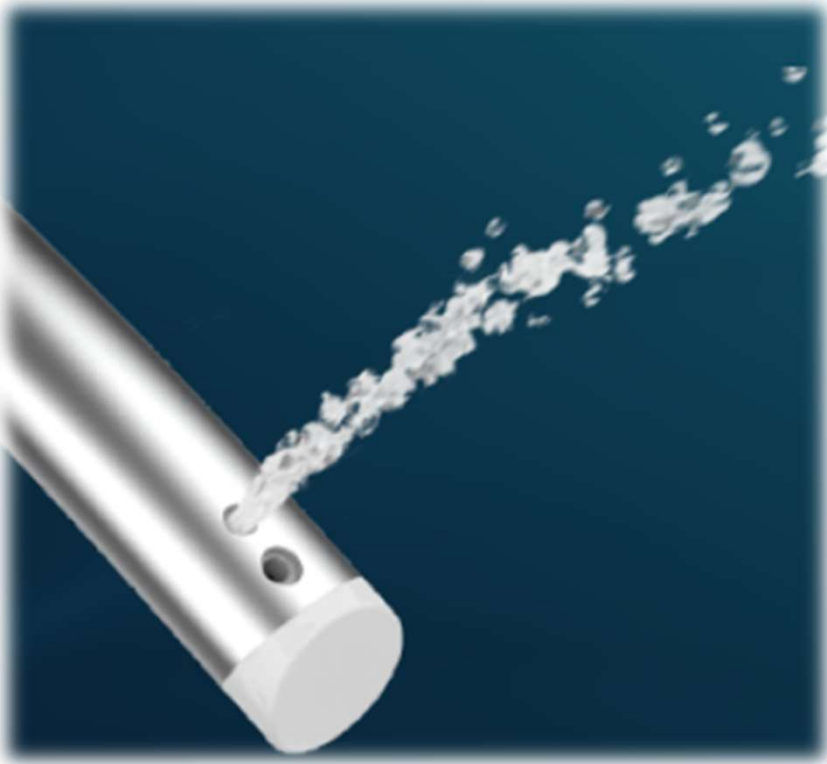


Geberit AquaClean

**Concealed wiring and water supply**  
*Dây điện và đường nước âm tường*

## Shower spray technology, strong and comfortable cleaning experience

*Công nghệ vòi rửa mới đem lại trải nghiệm sử dụng thoải mái và tiện dụng*



- The perfect ratio of water flow and air blends, increasing the flow while forming full and fused water droplets
- *Tỷ lệ trộn khí vào nước cho ra dòng năng lượng xả nước mạnh hơn, và êm dịu đi nhờ tia phun cực nhỏ như mưa.*
- Arc-shaped spray rod design to expand the cleaning area
- *Thiết kế vòi rửa cứng cáp bền và tăng vùng cần vệ sinh*

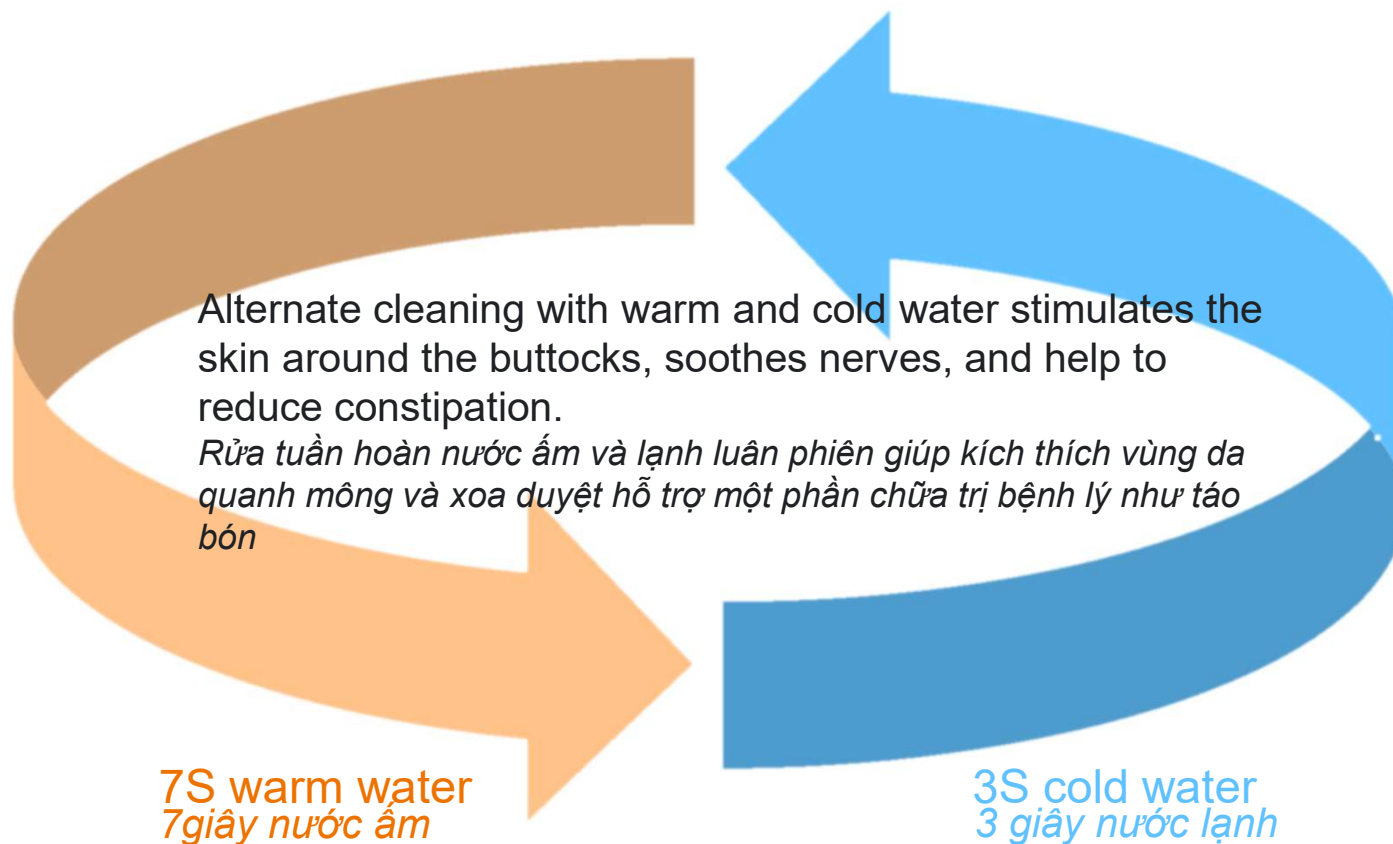


## Multiple cleaning modes, suitable for everyone

Nhiều chế độ vệ sinh, phù hợp cho mọi người



## Massage Spray/ Chế độ rửa massage



When the rear shower function is activated, press and hold the rear shower button for 3 sec to activate the massage function

*Khi khởi động phần rửa phía sau, nhấn và giữ nút rửa sau 3 giây để kích hoạt chế độ massage*

Press and hold again for 3 sec to deactivate

*Để ngắt kích hoạt nhấn và giữ 3 giây*

# Turbo dryer/ Sấy Turbo



Dryer

Warm breeze, unable to completely dry  
*Chế độ gió thổi như gió tự nhiên không thể làm nhanh khô hoàn toàn*

- Air volume/ lượng khí: 0.2m<sup>3</sup>/min
- Wind speed/ tốc độ gió: 4300 RPM

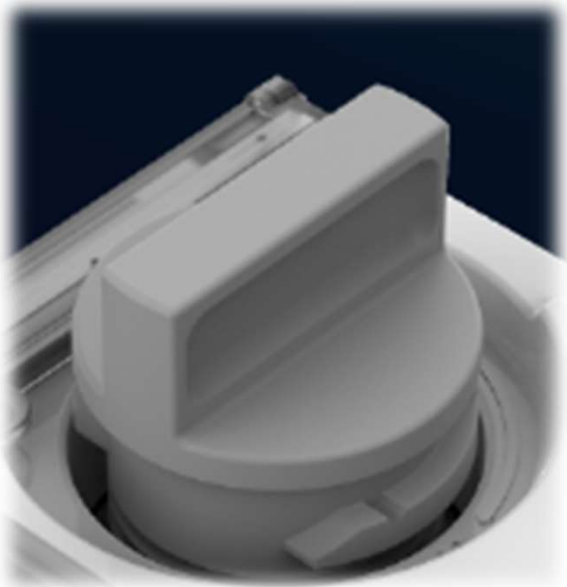


Turbo Dryer

With turbo dryer, the wind speed and air volume are greatly increased. Fast drying can be achieved.  
*Chế độ làm khô Turbo, có sự tăng về tốc độ và nhiệt độ của dòng khí thổi ra đặt hiệu quả làm khô nhanh.*

- Air volume/ lượng khí : **0.5m<sup>3</sup>/min**
- Wind speed/ tốc độ gió : **27000 RPM**

# Build in water filter element/ Bộ lọc nước



The filter element come with extremely high filtration. The filter will be able to efficiently intercept impurities in the water supply  
*Phần lõi lọc đi kèm với khả năng lọc cực cao. Bộ lọc sẽ có thể ngăn chặn hiệu quả các tạp chất trong nguồn nước.*

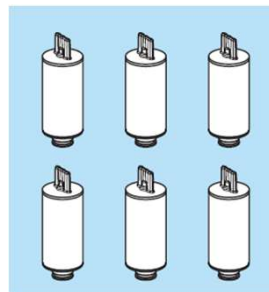
★ For particles with a particle size of 30~39.9um, the retention rate is  $\geq 97\%$

★ *Đối với các hạt có kích thước hạt từ 30~39,9um, tỷ lệ lưu giữ là  $\geq 97\%$*



Article 1 pcs : 245.482.00.1

Mã hàng 1 cái: 245.482.00.1



Article set of 6 pcs: 245.664.00.1

Mã hàng 6 cái: 245.664.00.1

Recommended to change every 6 month/ *Nên thay mới mỗi 6 tháng*

# Cleanliness/ *Sạch sẽ vệ sinh*



Self-cleansing nozzle before and after rear or lady spray

*Vòi rửa tự vệ sinh trước và sau khi sử dụng*



Nozzle, lid and seat with Anti-bacteria material to protect family health

*Đầu vòi, nắp và bệ ngồi có khả năng kháng khuẩn bảo vệ sức khỏe người dùng*



Quick release seat and cover makes cleaning easier

*Nắp có bản lề dễ dàng tháo lắp để vệ sinh khi cần*



Nozzle tip can be exchangeable

*Đầu vòi rửa có thể dễ dàng thay thế*

# Usability/ *Tiện ích*



## Remote control

*Điều khiển các tính năng rửa, sưởi tiện dụng với remote*



## Ambient light

*Đèn led với độ sáng êm dịu cho người dùng*

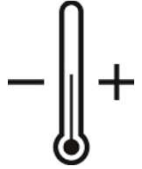
清洗/停止



## All in one button

*Nút nhấn tổng với tất cả tiện dụng của cầu có thể sử dụng bằng nút này*

# Comfort/ Thoải mái



Instant heating system provides immediately and permanent warm water for a comfortable and hygienic wash.

*Nhiệt độ tăng tức thời làm cho nước ấm và độ ấm ổn định tạo sự thoải mái và vệ sinh sạch sẽ cho người dùng*



Heated seat with 5 levels adjustable temperature

*Có 5 mức điều chỉnh độ ấm cho bộ ngồi*



Warm air dryer with 5 levels adjustable temperature

*Có 5 mức điều chỉnh cho sấy khô*



Automatically activated, low-noise and effective odour extraction

*Chức năng hút mùi tự động kích hoạt, không gây ồn và hiệu suất hút mùi tốt*



Soft-close seat and cover in a quiet environment

*Nắp đóng mở êm và nhẹ nhàng*

# Spina suitable for the following Geberit cistern

*Dòng kết nước âm Geberit phù hợp cho Spina*



- Sigma 224.224.00.1



- Kappa 224.178.00.1

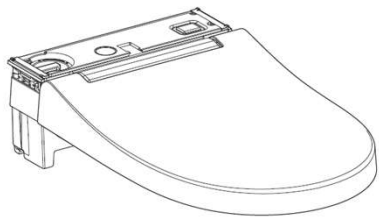


- All Alpha 12 4/3 cisterns.

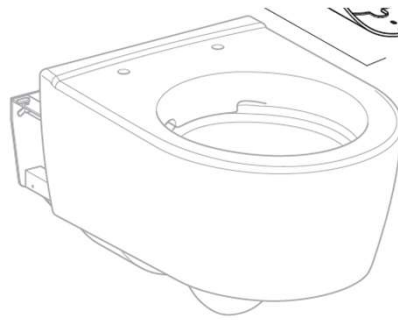


# Geberit AquaClean Spina scope of delivery

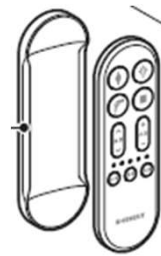
## Geberit Aquaclean Spina kiện hàng bao gồm



Function Unit x 1



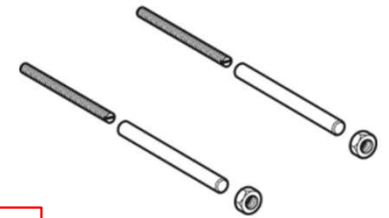
Wall hung WC ceramic x 1



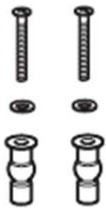
Remote x 1



Battery x 1



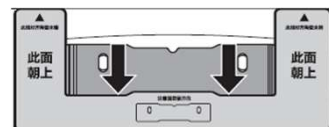
M12x280 Mounting screw x 2



Fastening set x 2



Mounting plate x 1



Installation guide x 1



Ball valve x 1

# Geberit AquaClean Spina scope of delivery

## *Geberit Aquaclean Spina kiện hàng bao gồm*



Design cover set x 1



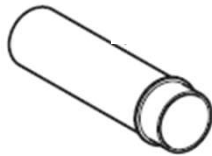
RFB hose 3/8-3/8 1400mm x 1



RFB hose 1/2 - 3/8 250mm x 1



Allen key x 2



Flush pipe x 1



Toilet connector x 1



Y Bend x 1



Socket for main connection x 1

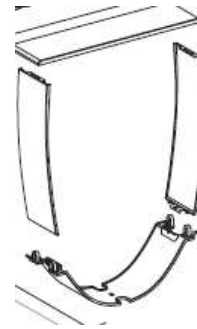
# New White design cover set / Trang trí ngoài màu trắng

White Spina could be realized by installing with white cover, to provide more color option to consumers.

*Bộ cầu Spina được trắng hoàn toàn bằng việc thay thế phần trang trí màu chrome qua màu trắng, thêm lựa chọn cho người dùng.*

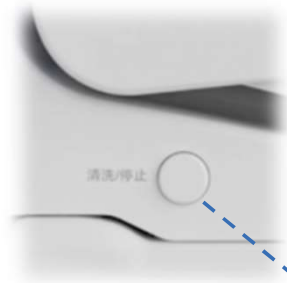
Article number : 245.662.00.1 white cover set

*Mã hàng: 245.662.00.1 bộ trang trí màu trắng*



- Launch date 16 Nov 2022
- *Ra mắt ngày 16 tháng 11 năm 2022*
- Must meet PU4 requirement/
- *Mẫu trang trí này số lượng mua PU 4*
- To be ordered separately and change by installer
- *Phải mua riêng nếu muốn đổi qua màu trắng thay vì màu chrome có sẵn của bộ cầu Spina*

# Geberit AquaClean Spina function



## Side button (position refer to image)

After user sit on the WC, press once to start rear washing for 2 minutes, warm air drying for 4 minutes. Press and hold for 3 seconds to start women's washing for 2 minutes, warm air drying for 4 minutes. Press once during washing or drying to end early.

## Nút điều khiển tổng (bên hông WC như hình)

Khi người dùng ngồi xuống WC, nhấn 1 lần để kích hoạt chế độ rửa vùng sau, rửa kéo dài 2 phút, sấy khô là 4 phút.

Nhấn và giữ trong vòng 3 giây để sử dụng chế độ rửa phụ nữ, rửa kéo dài 2 phút và 4 phút cho sấy khô.

Nhấn 1 lần trong lúc chế độ rửa và sấy đang hoạt động để dừng việc rửa và sấy khi muốn sớm.



## Quick release seat and cover

The toilet cover can be quickly installed and disassembled without tools, which is convenient for users to clean and maintain daily

## Nắp dễ dàng tháo lắp

Nắp cầu dễ dàng tháo ra và lắp lại mà không cần dụng cụ, rất thuận tiện cho người dùng trong việc vệ sinh nắp.

## User detection area

When the user sits on the seat ring, the seat ring will automatically activate seat heating and odour extraction.

## Điểm nhận diện người dùng

Khi người dùng ngồi xuống bộ ngồi, bộ ngồi sẽ tự động kích hoạt chế độ sưởi và hút mùi.

# Remote operation instruction

## Lady shower

- When seated, press to turn on the lady shower function.
- Press once to activate oscillating spray
- Press and hold for 3 seconds to switch to massage spray

## Dryer

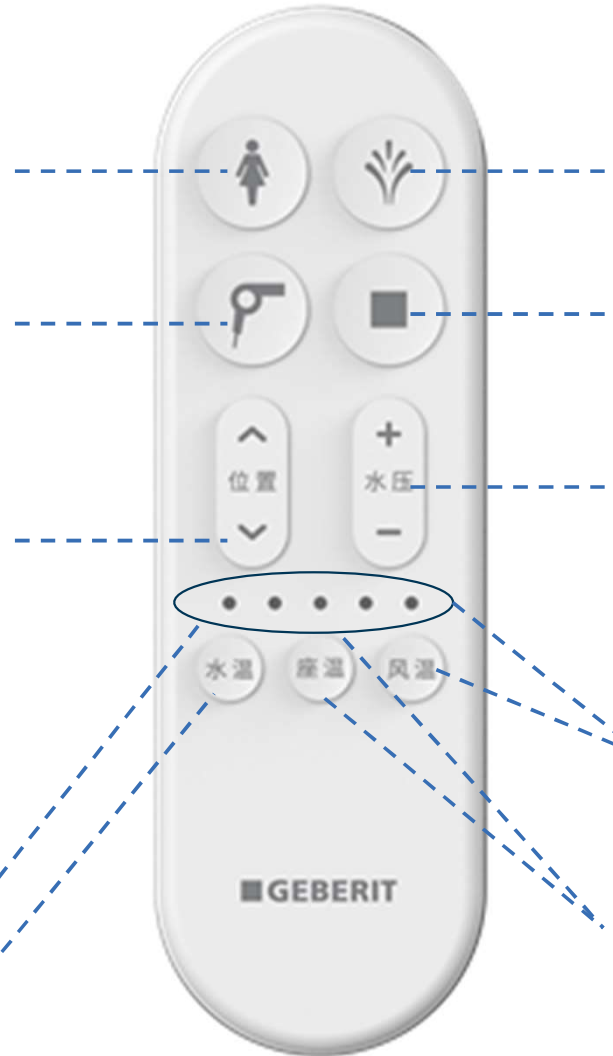
- When seated, press to turn on the dryer function
- Press once during drying to activate turbo dryer

## Shower arm position

After seated and starting the rear or lady shower functions, press "^", the nozzle will move forward one step, press "v", the nozzle will move backward one step

## Water temperature

Press once to display the current water temperature setting. Led light will light up to show current setting. Change of temperature needs to be done within 6 seconds



## Rear shower

- When seated, press to turn on the rear shower function.
- Press once to activate oscillating spray
- Press and hold for 3 seconds to switch to massage spray

## Stop

When using the rear shower, lady shower and dryer, press to stop

## Spray intensity

When seated, start the lady or rear shower washing, press "+" to increase the water intensity, and press "-" to decrease the water intensity

## Dryer Temperature

Press once to display the current dryer temperature setting. Led light will light up to show current setting. Change of temperature needs to be done within 6 seconds

## Seat heating temperature

Press once to display the current seat temperature setting. Led light will light up to show current setting. Change of temperature needs to be done within 6 seconds

# Hướng dẫn sử dụng remote

## Chế độ rửa phụ nữ

- Khi ngồi, nhấn nút để bật chế độ rửa phụ nữ.
- Nhấn một lần để kích hoạt chế độ rửa giao động.
- Nhấn và giữ 3 giây để chuyển qua chế độ rửa massage.

## Chế độ sấy

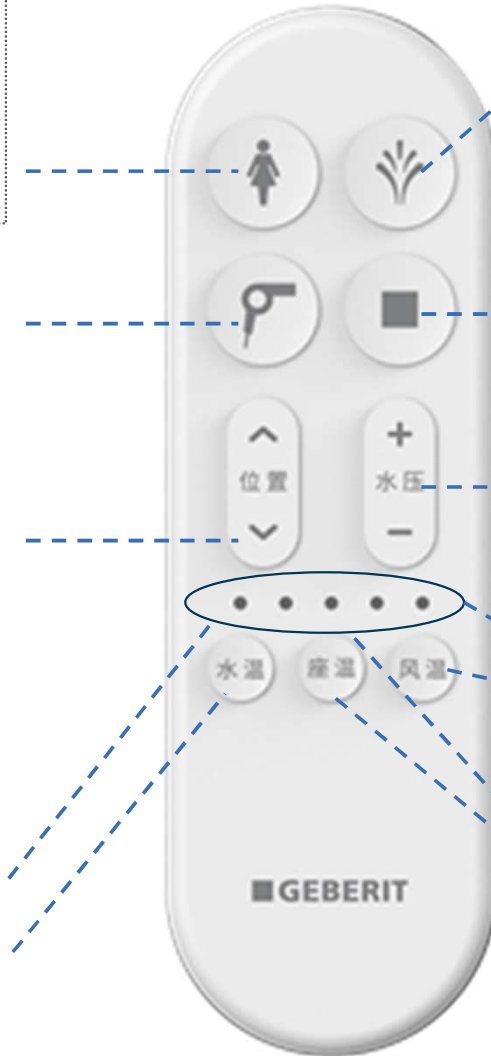
- Khi ngồi, nhấn nút để bật chế độ sấy.
- Nhấn một lần trong khi máy đang sấy để chuyển qua Turbo sấy

## Vị trí cây rửa

Sau khi ngồi xuống và bật chế độ rửa phụ nữ, nhấn "∧", phần cây rửa sẽ dịch ra phía trước một mức, nhấn "∨" cây rửa sẽ thực vào một mức.

## Điều chỉnh nhiệt độ nước rửa

Nhấn một lần để biết mức độ nhiệt nước đang cài đặt, đèn led sáng ở mức đang cài đặt. Nhiệt độ thay đổi diễn ra trong vòng 6 giây



## Rửa vùng phía sau

- Khi ngồi, nhấn nút để bật chế độ rửa vùng phía sau.
- Nhấn một lần để kích hoạt chế độ rửa giao động.
- Nhấn và giữ 3 giây để chuyển qua chế độ rửa massage.

## Chế độ dừng

Khi đang sử dụng chức năng rửa vùng sau, hoặc rửa phụ nữ, hoặc sấy, nhấn nút dừng để ngưng các chức năng này.

## Cường độ dòng nước rửa

When seated, shower washing, press "+" to increase the water intensity, and press "-" to decrease the water intensity

## Điều chỉnh nhiệt độ sấy

Nhấn một lần để biết mức độ sấy đang cài đặt, đèn led sáng ở mức đang cài đặt. Nhiệt độ thay đổi diễn ra trong vòng 6 giây

## Nhiệt độ bộ ngồi

Nhấn một lần để biết mức độ sưởi đang cài đặt, đèn led sáng ở mức đang cài đặt. Nhiệt độ thay đổi diễn ra trong vòng 6 giây

# Remote operation instruction

## Nozzle cleaning mode

Press the rear shower and lady shower button together for 3 seconds, the shower arm will stretch out and enter cleaning mode. Press any key to turn off the cleaning mode

## Ambient light

- Press the water temperature and “-” button together for 3 second to turn ambient light on or off
- Use “+” to adjust light intensity while holding onto water temperature button

## Energy saving mode

Press the seat temperature and “-” button together for 3 to turn energy saving mode on or off



## Battery low indication

When battery level fall below 2.4V, middle indication light will flash every second.

Please change battery when you see light flashing

## Pair of remote to function unit

Press and hold the "Stop" button for 4 seconds, and all LED lights on the remote control will flash. At this time, power on the function unit, and the lights of the remote control will be on for 4 seconds, the pairing is successful. If all lights on the remote control flash, pairing fail. Repeat the same procedure and try again

## Auto odour extraction

Press “dryer temperature” and “-” together for 3 seconds to turn automatic odour extraction on or off.

# Hướng dẫn sử dụng remote

## Chế độ rửa vệ sinh tay rửa

Nhấn nút rửa vùng sau và nút rửa phụ nữ cùng lúc trong vòng 3 giây, cần đầu rửa sẽ vương ra phía trước về chế độ vệ sinh tay rửa bắt đầu. Nhấn bất kỳ nút nào để dùng chế độ rửa này.

## Đèn Led

- Nhấn nút nhiệt độ nước và “-” cùng lúc trong vòng 3 giây để bật hoặc tắt đèn led
- Nhấn nút “+” để điều chỉnh độ sáng của đèn tròn khi vẫn nhấn giữ nút nhiệt độ nước

## Chế độ tiết kiệm năng lượng

Nhấn vào nút nhiệt độ bệ ngồi và nút “-” cùng lúc trong vòng 3 giây để bật hoặc tắt chế độ tiết kiệm năng lượng.



## Báo pin yếu

Khi pin xuống thấp hơn mức 2.4V, đèn LED tại nút chính giữa sẽ chớp sáng mỗi giây. Thay pin mới.

## Kết nối điều khiển với bồn cầu

Nhấn và giữ nút “dừng” trong vòng 4 giây, tất cả đèn LED trên điều khiển sẽ chớp sáng. Tại thời điểm này thì nhấn nút “BẬT” trên bồn cầu và đèn trên điều khiển sẽ sáng trong vòng 4 giây, kết nối thành công. Nếu tất cả đèn LED chớp nháy, kết nối không thành công. Làm lại như trên để kết nối.

## Tự động hút mùi

Nhấn nút sấy khô và “-” cùng lúc trong vòng 3 giây để bật hoặc tắt chế độ tự động hút mùi.



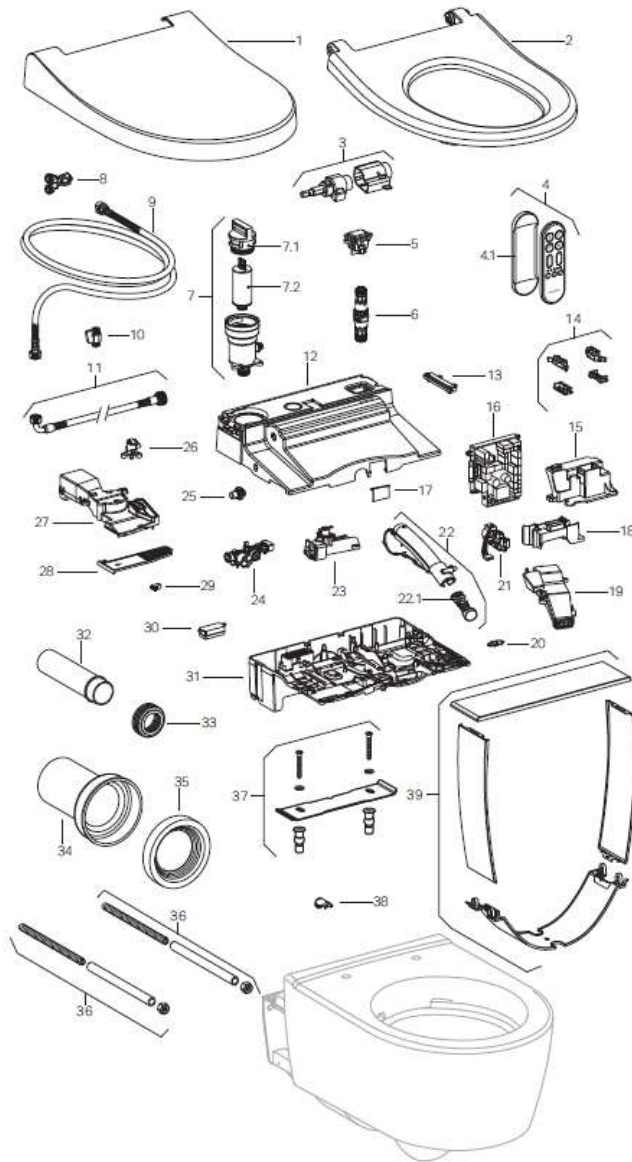
# Geberit AquaClean Spina operating mode

<b>Operating mode</b> <i>Các chế hoạt động</i>	<b>Function activated during different mode</b> <i>Các chức năng được kích hoạt trong tại những phương thức hoạt động khác nhau</i>	<b>Ambient light</b> <i>Đèn led</i>
<b>Normal mode</b> <i>Chế độ bình thường</i>	All functions work normally. The seat ring temperature is at the preset level. <i>Tất cả các tính năng hoạt động bình thường. Nhiệt độ bệ sưởi tại mức đã cài đặt ban đầu</i>	<b>ON</b> <b>BẬT</b>
<b>Energy saving mode</b> <i>Chế độ hoạt động tiết kiệm</i>	All functions work normally. The temperature of the seat ring is set to level 1 when it is preset at level 2 or 3 and lowered to level 3 when it is preset at level 4 or 5. <i>Tất cả các tính năng hoạt động bình thường. Khi này nhiệt độ bệ sưởi sẽ về mức 1 nếu cài đặt ban đầu là mức 2 hoặc 3 và về mức 3 nếu đang cài đặt mức 4 hoặc 5.</i>	<b>OFF</b> <b>TẮT</b>
<b>Sleep mode</b> <i>Chế độ nghỉ</i>	Automatically enter sleep mode after 48 hours without any usage. In sleep mode, all functions are off. Press any key to activate normal mode. <i>Chế độ nghỉ được tự động kích hoạt nếu liên tiếp 48 giờ không dùng cầu. Tại chế nghỉ này tất cả chức năng đều tắt. Nhấn bất kỳ nút nào để kích hoạt chế độ hoạt động bình thường.</i>	<b>OFF</b> <b>TẮT</b>
<b>Cleaning mode</b>	Shower arm will be extended, and all function will be off.	<b>ON</b> <b>BẬT</b>



SLIDE 26  
M3 & M4 MILESTONE \_2" FLUSH VALVE  
11/5/2018

# Geberit AquaClean Spina spare part list



Pos.	Designation	Art. No.	Remark
1	WC lid	245.475.00.1	
2	WC seat	245.476.00.1	
3	Damper set	245.489.00.1	
4	Remote control	245.668.00.1	
4.1	Wall mounted case for remote control	244.863.00.1	
5	Switch unit	245.481.00.1	
6	Sockets for mains connection	245.502.00.1	
7	Filter unit	245.482.00.1	
7.1	Filter cover	245.483.00.1	
7.2	Filter core	245.484.00.1	
8	Y-branch for AqC connection cistern	241.900.00.1	
9	RFB hose 3/8"-3/8", 1400mm	243.250.00.1	
10	Ball Valve	245.506.00.1	
11	RFB hose 1/2"-3/8", 250mm	245.504.00.1	
12	Protection cover	245.478.00.1	
13	Light bar	245.480.00.1	
14	Adjusting blocks unit	245.479.00.1	
15	Cover of PCB	245.487.00.1	
16	PCB	245.486.00.1	
17	Dryer flap	245.499.00.1	
18	Cable clamp	245.497.00.1	
19	Dryer unit	245.496.00.1	
20	Grounding piece	245.500.00.1	
21	Turning valve	244.873.00.1	
22	Spray unit complete	245.493.00.1	
22.1	Spray nozzle	245.507.00.1	
23	Continuous flow heater	245.495.00.1	
24	Solenoid valve	244.857.00.1	
25	Control button set	245.488.00.1	
26	Air isolation valve	245.485.00.1	
27	Odour extraction unit	245.490.00.1	
28	Filter for odour extraction	245.491.00.1	
29	Lock latch for filter	245.492.00.1	
30	Receiver for remote control	245.501.00.1	
31	Bottom part of back cover	245.498.00.1	
32	Flush pipe	225.032.00.1	
33	Sleeve for flush pipe	170.478.00.1	
34	Toilet connector	855.847.46.1	
35	Toilet sleeve	170.364.00.1	
36	Screw bar complete, M12x280	170.446.00.1	
37	Mounting plate with fastening set	245.503.00.1	
38	Flush guide type SP36	595137000	
	Flush guide type SP38	245.038.00.1	
39	Design cover set	245.477.00.1	



SLIDE 28  
M3 & M4 MILESTONE \_2" FLUSH VALVE  
11/5/2018

I  Water<sup>®</sup>